

# WYBRANE PRODUKTY

2022

Szczegóły robią różnicę



 **ITALIANA**<sup>®</sup>  
ferramenta



# O FIRMIE



Italiana Ferramenta specjalizuje się w produkcji wysokiej jakości akcesoriów i okuć dla przemysłu meblowego. Dzięki elastycznej i dynamicznej strukturze Italiana Ferramenta może zaproponować swoim odbiorcom najlepsze rozwiązania problemów powstałych przy konstruowaniu mebli. Ponadto Italiana Ferramenta gwarantuje swoim klientom możliwość korzystania z produktów, które mają ważną cechę: różnorodność.



Odwiedź naszą stronę:

[www.italianaferramenta.it](http://www.italianaferramenta.it)

Rysunki dostępne do pobrania.



## PRODUKCJA, BADANIA, ROZWÓJ



*Jesteśmy dumni ze sprawdzania każdego, nawet najmniejszego szczegółu.*

## NAGRODY

**ELEFANT**



**LIKU**



**KIMANA**

**GOOD DESIGN  
AWARD, 2012**

**SECRET**



**BEST OF THE BEST  
CATEGORY**

**TARGET**



**2017 EDITION**

**LIBRA**



**ANTI-TURNOVER  
LOCKING DEVICE**

**ATACAMA J**



**LIKU**



**KIMANA**



**SECRET**



**TARGET**



**TARGET**



Pełne biblioteki asortymentu Italiana Ferramenta są dostępne dla użytkowników oprogramowania Corpus do projektowania mebli od Lignumsoft oraz TopSolid.

**LIGNUMSOFT**  
OPROGRAMOWANIE I ROZWIĄZANIA  
DLA PRODUCENTÓW MEBLI

**Corpus**

**TopSolution**  
integracje

**ITALIANA**  
ferramenta

# SPIS TREŚCI

## SYSTEMY DO KLAP BARKOWE

KRABY DO OPUSZCZANIA KLAP .....	4
🔗 KRABY DO BIUREK Z KŁAPĄ .....	<b>Nowość</b> 6
KI2 SYSTEM DO OPUSZCZANIA KLAP .....	<b>Nowe wykończenie</b> 7
🔗 KIARO EASY .....	<b>Nowość</b> 11
KIARO .....	14
🔗 KIARO SKIN .....	<b>Nowość</b> 18
🔗 KIARO FOX .....	<b>Nowość</b> 20

## SYSTEMY DO KLAP UCHYLNE

KRABY DO PODNOSZENIA KLAP .....	22
KI2 SYSTEM DO PODNOSZENIA KLAP .....	25

## ZAWIASY

KIMANA .....	<b>Nowe wykończenie</b> 28
🔗 KIMANA SKIN .....	<b>Nowość</b> 30

## SYSTEMY BEZUCHWYTOWE/MAGNESY

K PUSH TECH .....	32
K LOCK .....	37

## PODPÓRKI DO PÓŁEK DREWNIANYCH

MAORI .....	<b>Nowe wykończenie</b> 38
KALIPSO .....	40
KINTAI .....	41
🔗 TRIK .....	<b>Nowość</b> 42
TRIS .....	<b>Nowe wykończenie</b> 44
UNICO .....	45
FLIPPER .....	46

## PODPÓRKI DO PÓŁEK SZKLANYCH

K LINE .....	<b>Nowe wykończenie</b> 47
🔗 GRACE .....	<b>Nowość</b> <b>Nowe wykończenie</b> 48
KRISTAL .....	49
COBRA .....	50
PEKI .....	50
KUBIC .....	<b>Nowe wykończenie</b> 51

## ZŁĄCZA MEBLOWE

TARGET J10 .....	52
TARGET J12 .....	53
PK2 .....	<b>Nowe wykończenie</b> 54
🔗 KROSS 8 .....	<b>Nowość</b> 55
PAD .....	56
KĄTOWNIK Z DOCIĄGIEM .....	<b>Nowe wykończenie</b> 56
ZŁĄCZA MEBLOWE .....	57
ZŁĄCZE WCISKANE NIEWIDOCZNE .....	57
SPIRAL LOCK .....	58
VIS .....	59

QUICK.....	60
◀ K TOP.....	<b>Nowość</b> 61
KLIPS DO COKOŁU.....	62
ZŁĄCZE DO SZUFLAD.....	62

## ZAWIESZKI

ZAWIESZKA DO SZAFEK.....	66
APC 1, LIBRA H1.....	66
APC6.....	68
LIBRA H2.....	69
LIBRA H7.....	70
◀ LIBRA H11.....	<b>Nowość</b> 73
Akcesoria do systemu APC.....	74
Akcesoria do systemu LIBRA.....	75
ZAWIESZKI UKRYTE.....	77

## SYSTEMY DO PÓLEK WOLNOWISZĄCYCH

MOON S, MOON.....	78
KAIMAN SYSTEM.....	79
KALABRONE SYSTEM.....	80
KALABRONE MINI.....	81
TRIADE SYSTEM.....	82
TRIADE PROFILE ALUMINIOWE.....	87

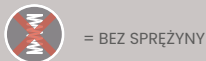
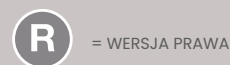
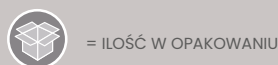
## REGULATORY WYSOKOŚCI

REKORD 12.....	88
INTEGRATO TECH.....	89
REGULATOR WYSOKOŚCI LH60.20.....	90
INTEGRATO TECH "Z".....	91
REGULATOR WYSOKOŚCI LH7.28.....	91
REGULATOR WYSOKOŚCI LH7.20.....	92
KEY F.....	92

## POZOSTAŁE PRODUKTY

ODBOJNIKI DO DRZWI.....	93
ZASŁEPKI DO TARGET.....	93
MATY ANTYPOŚLIZGOWE.....	94

## LEGENDA SYMBOLI



### Z REGULACJĄ KĄTA OTWARCIA

Nowe wzornictwo. Najwyższa jakość: każdy produkt jest indywidualnie sprawdzony.

System do opuszczania klap dostępny w 3 różnych długościach: 164, 244, 355 mm oraz o sile "Zero" do zastosowania do każdego frontu bez względu na jego wymiar czy wagę.

Gładki i elegancki ruch, aby delikatnie otworzyć klapę.

Regulacja kąta otwarcia za pomocą pokrętła w celu łatwego wyrównania sąsiadujących frontów.

Regulacja "U" w otworze na bocznym wsporniku siłownika, umożliwi ustalenie momentu otwierania i zamykania frontu.

Szybki i łatwy montaż nie wymagający szczególnej uwagi i siły.

Dostępny szeroki wybór adapterów do frontów aluminiowych, zarówno do wąskiego jak i szerokiego profilu.

Wszystkie części wykonane ze stopu cynku pokrytego nikiem oraz tworzywa sztucznego.

Zgodne z włoską normą UNI 8607/05 Poziom 5.



*Czy to w dół, czy w górę, otwieramy nowe standardy.*



Więcej informacji:

[www.italianaferramenta.it](http://www.italianaferramenta.it)

► PRODUCTS ► OPENING SYSTEMS ► KRABY



#### KRABY OPROGRAMOWANIE

Stworzyliśmy oprogramowanie, które umożliwia dopasowanie właściwego mechanizmu Kraby System. Darmowe pobranie z naszej strony internetowej:

[www.italianaferramenta.it](http://www.italianaferramenta.it)

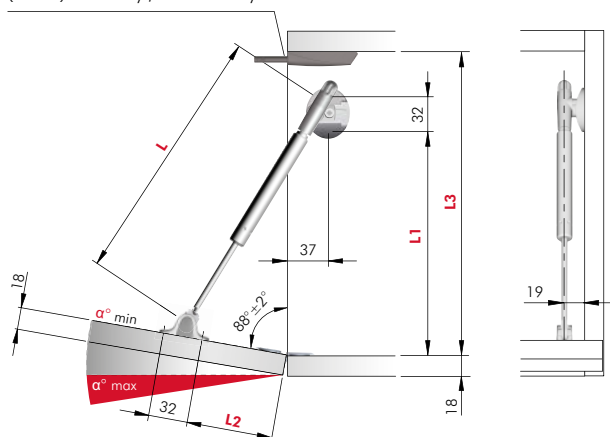
► MEDIA ► SOFTWARE ► KRABY CONFIGURATOR



## DO OPUSZCZANIA KLAP 164, 244, 355

### PLAN NAWIERCENI PODNOŚNIKA KRABY DO OPUSZCZANIA KLAP Z ZAWIASAMI KIMANA

K Push Tech długi z magnesem (str. 27) lub K Lock (str. 32) widoczny / niewidoczny



### Z REGULACJĄ KĄTA OTWARCIA



Ilość siłowników zależy od rozmiaru frontu, dane w tabeli poniżej.

	L	L1	L2	L3	$\alpha^\circ$ min	$\alpha^\circ$ max
<b>Kraby 164</b>	164	148	31	193 min.	-7	+13
<b>Kraby 244</b>	244	224	68	270 min.	-6	+5
<b>Kraby 355</b>	355	329	119	374 min.	-6	+2

### REGULACJA KĄTA OTWARCIA

KRABY posiada 10 mm regulacji kąta otwarcia za pomocą pokrętki. Przy zastosowaniu zawiasów KIMANA zaleca się ustawienie kąta otwarcia 90°. Przekroczenie tej wartości negatywnie wpłynie na pracę zawiasów KIMANA.

### WAŻNE

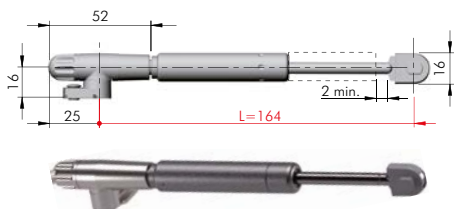
Minimum 2 Kraby wymagane przy zastosowaniu zawiasów KIMANA dla każdego rozmiaru frontu.

### KRABY 164 mm

= 25 sztuk w opakowaniu, sprzedawane na sztuki w zestawie.

**C010001271** Zestaw 1 Kraby 164 mm do opuszczania klap.

Każdy zestaw zawiera wkręty do mocowania frontów drewnianych i aluminiowych oraz instrukcję montażu.



### KRABY 244 mm

= 25 sztuk w opakowaniu, sprzedawane na sztuki w zestawie.

**C010001272** Zestaw 1 Kraby 244 mm do opuszczania klap.

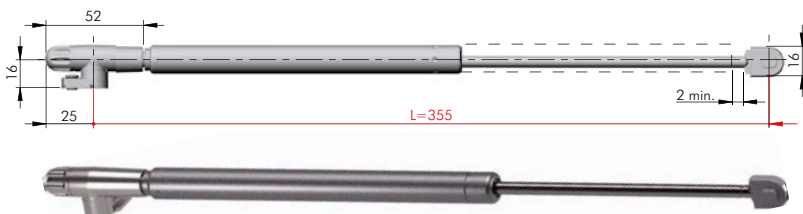
Każdy zestaw zawiera wkręty do mocowania frontów drewnianych i aluminiowych oraz instrukcję montażu.



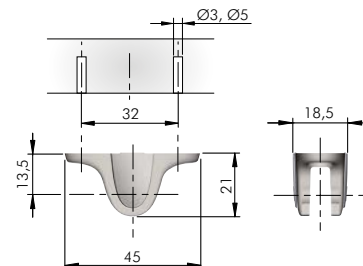
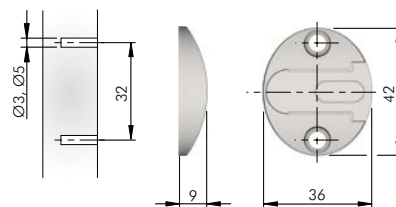
= 25 sztuk w opakowaniu, sprzedawane na sztuki w zestawie.

**C010001273** Zestaw 1 Kraby 355 mm do opuszczania klap.

Każdy zestaw zawiera wkręty do mocowania frontów drewnianych i aluminiowych oraz instrukcję montażu.

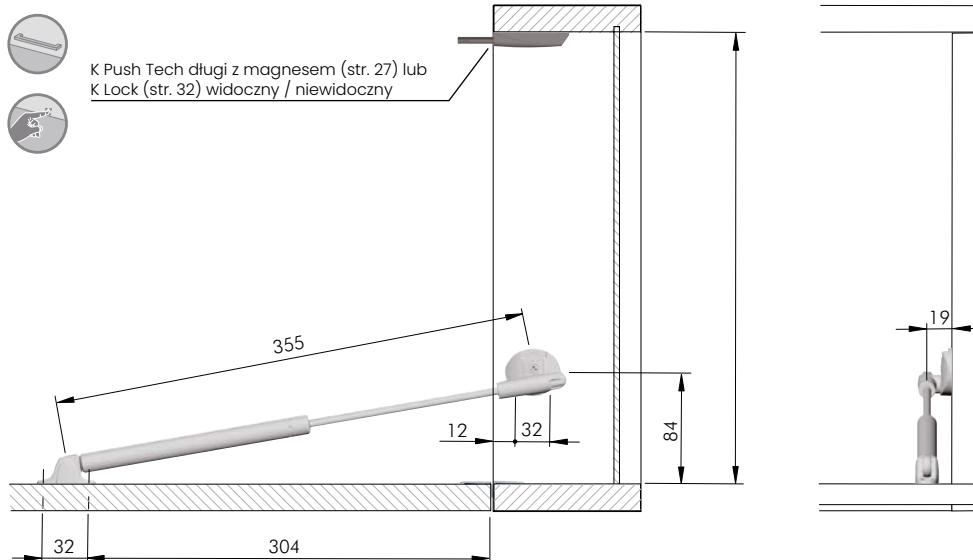


### KRABY WSPORNIKI (w zestawie)





### PLAN NAWIERCENI PODNOŚNIKA KRABY DO OPUSZCZANIA KLAP Z ZAWIASAMI KIMANA

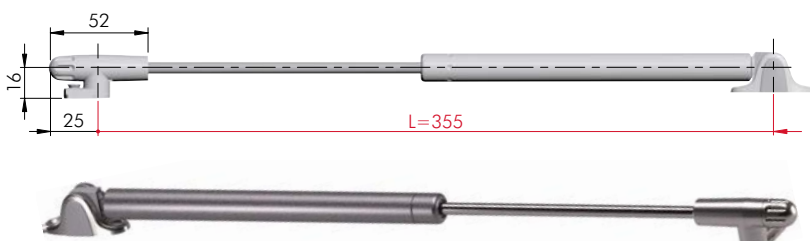


### KRABY 355 mm

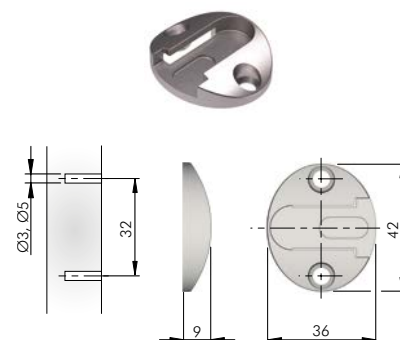
= 25 sztuk w opakowaniu, sprzedawane na sztuki w zestawie.

**42250030UZ** Podnośnik KRABY 355mm z preinstalowanymi wspornikami do biurka z klapką

Każdy zestaw zawiera wkręty do mocowania frontów drewnianych i aluminiowych oraz instrukcję montażu.



### KRABY WSPORNIKI (w zestawie)



# K12 SYSTEM

WYKOŃCZENIE GRAFITOWE



*Stale ulepszamy i poszerzamy nasz asortyment, dopasowując się do aktualnych trendów w branży meblowej.*



# K12 SYSTEM ADJ

## DO OPUSZCZANIA KLAP

PODNOŚNIKI

### Z REGULACJĄ KĄTA OTWARCIA

Dzięki redukcji rozmiarów i minimalistycznemu projektowi System K12 tworzy nową koncepcję elegancji w każdym szczególe.

Siła "Zero" (N) dopasowana jest do każdego wymiaru i wagi frontu.

K12 System to łatwe w montażu rozwiązanie, które powoduje, że dodatkowe narzędzia są zbędne, poprawia estetykę i redukuje czas montażu

System K12 działa poprzez kliknięcie podnośnika we wspornikach, redukując ryzyko niebezpiecznej lub niewłaściwej instalacji.

Dostępne trzy długości: 164, 244, 355 mm.

Zgodnie z włoską normą: UNI 8607/05 Poziom 5.

### WZÓR ZASTRZEŻONY



Więcej informacji:

[www.italianaferramenta.it](http://www.italianaferramenta.it)

► PRODUCTS ► OPENING SYSTEMS ► K12 SYSTEM



#### K12 SYSTEM OPROGRAMOWANIE

Stworzyliśmy oprogramowanie, które umożliwia dopasowanie właściwego mechanizmu K12 System. Darmowe pobranie z naszej strony internetowej:

[www.italianaferramenta.it](http://www.italianaferramenta.it)



► MEDIA ► SOFTWARE ► K12 SYSTEM CONFIGURATOR



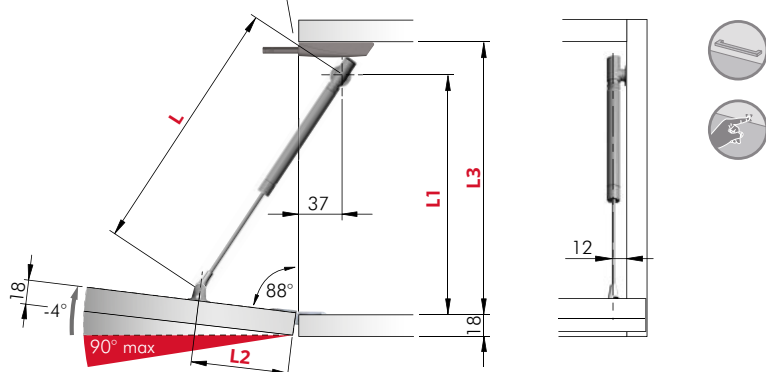
*Nowa koncepcja elegancji.*



### K12 SYSTEM ADJ DO OPUSZCZANYCH KŁAP – PLAN NAWIERCIEŃ PRZY ZASTOSOWANIU ZAWIASÓW KIMANA



K Push Tech długi z magnesem (str. 27) lub K Lock (str. 32) widoczny / niewidoczny



### Z REGULACJĄ KĄTA OTWARCIA



	L	L1	L2	L3
K12 164	164	158	39	180 min.
K12 244	244	230	76	250 min.
K12 355	355	304	127	350 min.

Wymiary w planie nawierceń odnoszą się do korpusów z zastosowanymi zawiasami KIMANA.

WAŻNE: przy zawiasach KIMANA minimum 2 podnośniki K12 są wymagane dla każdej szerokości frontu.

Specyfikacja ilości siłowników w zależności od rozmiaru frontu przedstawiona w tabeli.

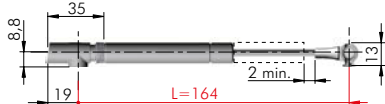
**!** Przekroczenie kąta otwarcia frontu powyżej 90° wpływa negatywnie na zawiasy Kimana.

### K12 SYSTEM ADJ 164 mm

= 25 sztuk w opakowaniu, sprzedawane na sztuki w zestawie.

**C010002060** Zestaw 1 K12 System ADJ 164 mm do opuszczania kłap.

Każdy zestaw zawiera elementy mocujące.



### K12 SYSTEM ADJ 244 mm

= 25 sztuk w opakowaniu, sprzedawane na sztuki w zestawie.

**C010002061** Zestaw 1 K12 System ADJ 244 mm do opuszczania kłap.

Każdy zestaw zawiera elementy mocujące.

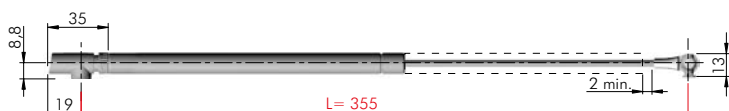


### K12 SYSTEM ADJ 355 mm

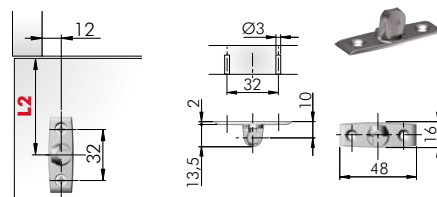
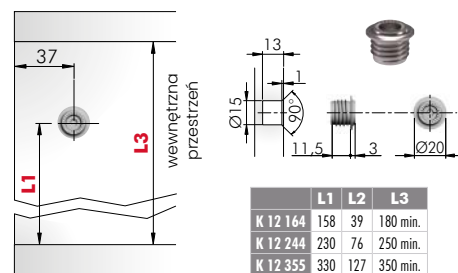
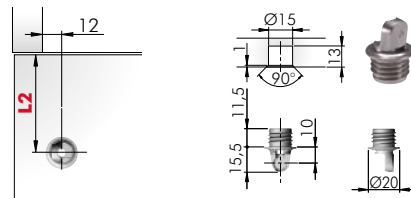
= 25 sztuk w opakowaniu, sprzedawane na sztuki w zestawie.

**C010002062** Zestaw 1 K12 System ADJ 355 mm do opuszczania kłap.

Każdy zestaw zawiera elementy mocujące.



### WSPORNIK Ø15 + POD WKRĘT (w zestawie)



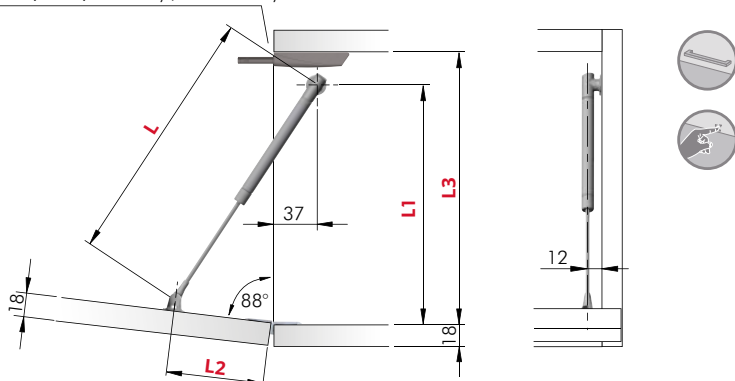
# K12 SYSTEM

DO OPUSZCZANIA KLAP 164, 244, 355

PODNOŚNIKI

## K12 SYSTEM DO OPUSZCZANYCH KLAP - PLAN NAWIERCIEŃ PRZY ZASTOSOWANIU ZAWIASÓW KIMANA

K Push Tech długi z magnesem (str. 27) lub K Lock (str. 32) widoczny / niewidoczny



	L	L1	L2	L3
K12 164	164	158	39	180 min.
K12 244	244	230	76	250 min.
K12 355	355	330	127	350 min.

Wymiary w planie nawierceń odnoszą się do korpusów z zastosowanymi zawiasami KIMANA.

WAŻNE: przy zawiasach KIMANA minimum 2 podnośniki K12 są wymagane dla każdej szerokości frontu.

Specyfikacja ilości siłowników w zależności od rozmiaru frontu przedstawiona w tabeli.



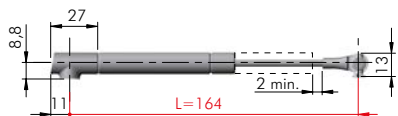
**!** Przekroczenie kąta otwarcia frontu powyżej 90° wpływa negatywnie na zawiasy Kimana.

### K12 SYSTEM 164 mm

= 25 sztuk w opakowaniu, sprzedawane na sztuki w zestawie.

C010001443 Zestaw 1 K12 System 164 mm do opuszczania klap.

Każdy zestaw zawiera elementy mocujące.

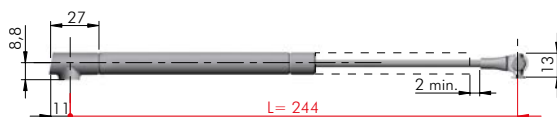


### K12 SYSTEM 244 mm

= 25 sztuk w opakowaniu, sprzedawane na sztuki w zestawie.

C010001444 Zestaw 1 K12 System 244 mm do opuszczania klap.

Każdy zestaw zawiera elementy mocujące.



### K12 SYSTEM 355 mm

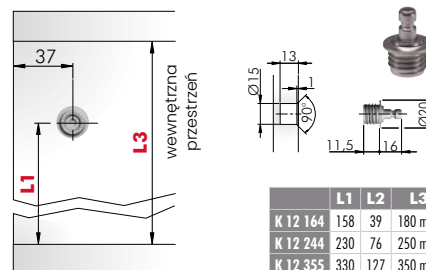
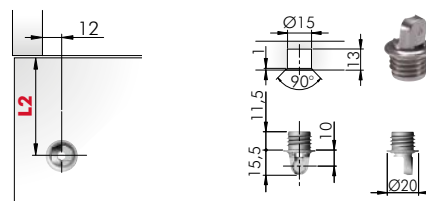
= 25 sztuk w opakowaniu, sprzedawane na sztuki w zestawie.

C010001445 Zestaw 1 K12 System 355 mm do opuszczania klap.

Każdy zestaw zawiera elementy mocujące.

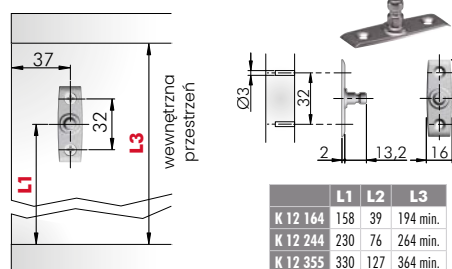
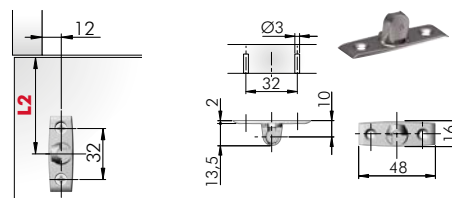


### WSPORNIK Ø15 (na zamówienie)



	L1	L2	L3
K 12 164	158	39	180 min.
K 12 244	230	76	250 min.
K 12 355	330	127	350 min.

### WSPORNIK POD WKRĘT (w zestawie)



	L1	L2	L3
K 12 164	158	39	194 min.
K 12 244	230	76	264 min.
K 12 355	330	127	364 min.

# KIARO EASY

## DO OPUSZCZANIA KLAP



KIARO EASY to bezuchwytny system otwierania małych i lekkich frontów.

Mechanizm jest przymocowany do boku korpusu.

KIARO EASY jest dostępny w dwóch siłach: Soft i Strong.

Kabel z bardzo mocnego włókna morskiego gwarantuje wysoką odporność i wytrzymałość.

Kąt otwarcia i siłę można regulować oddzielnie.

KIARO EASY nadaje się do wszystkich rodzajów adapterów z serii Kiaro.

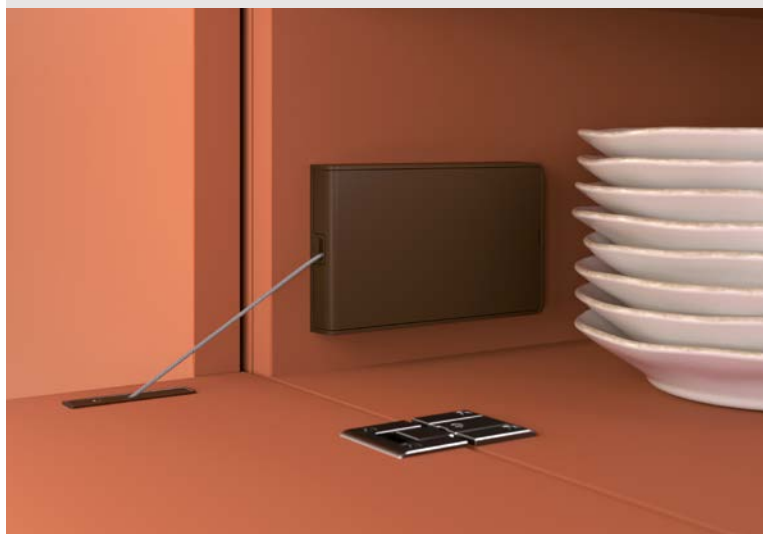


Więcej informacji:

[www.italianaferramenta.it](http://www.italianaferramenta.it)

► PRODUCTS ► OPENING SYSTEMS ► KIARO EASY

*Esencjalny design w wydaniu kieszonkowym.*



### AVAILABLE FINISHES

Anthracite (EE)



Anthracite (EE)

Black nickel (YQ)

Anthracite (EE)

Black nickel (YQ)

Brown 8019 (LD)



Brown 8019 (LD)

Black nickel (YQ)

Brown 8019 (LD)

Black nickel (YQ)

Grey 9007 (EW)



Grey 9007 (EW)

Nickel (YA)

Grey 9007 (EW)

Nickel (YA)

White (AB)



White (AB)

Nickel (YA)


White (AB)

Nickel (YA)

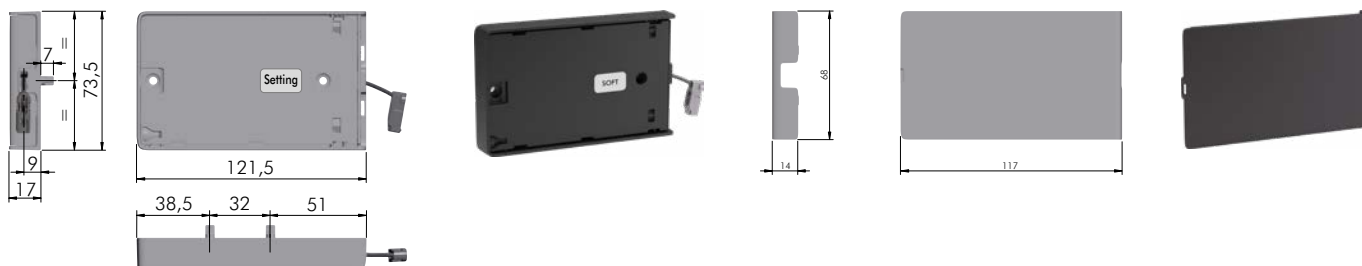
# KIARO EASY

## DO OPUSZCZANIA KLAP

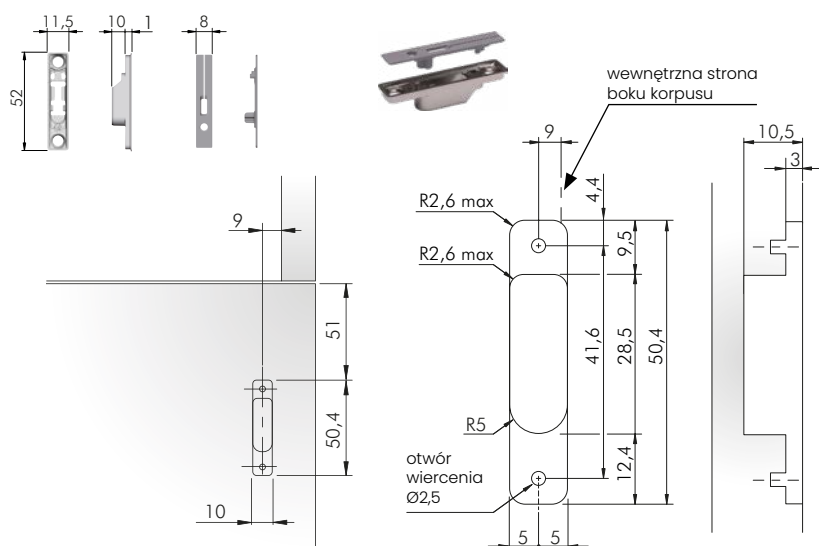
SYSTEMY DO KLAP UCHYLNE I BARKOWE

**KIARO EASY**  = 12 sztuk w opakowaniu, sprzedawane na sztuki.

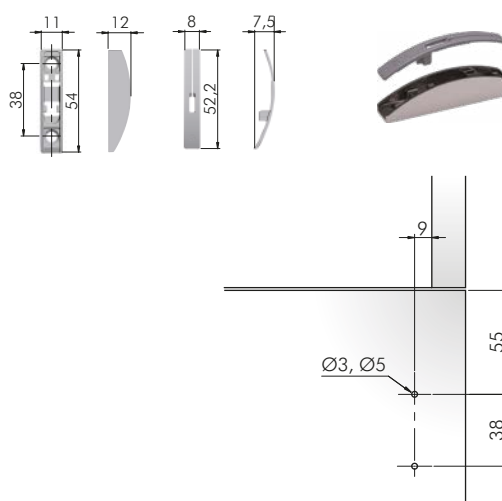
- C010002603** Zestaw Kiaro Easy Soft + zaślepka + adaptery wpuszczany i nakładany, antracyt
- C010002604** Zestaw Kiaro Easy Soft + zaślepka + adaptery wpuszczany i nakładany, szary
- C010002605** Zestaw Kiaro Easy Strong + zaślepka + adaptery wpuszczany i nakładany, antracyt
- C010002606** Zestaw Kiaro Easy Strong + zaślepka + adaptery wpuszczany i nakładany, szary



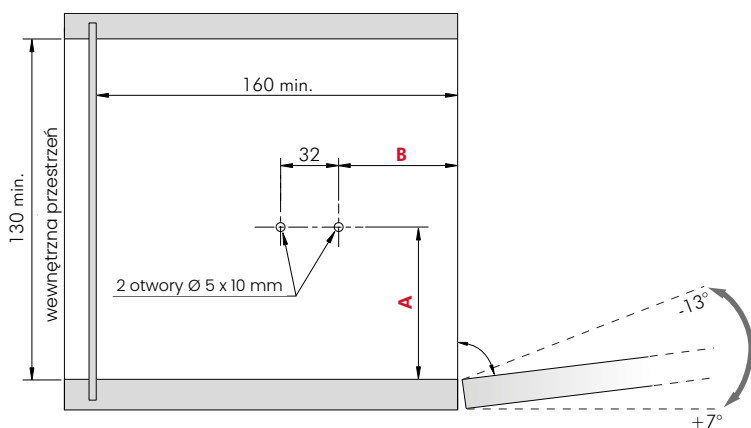
### KIARO EASY ADAPTER WPUSZCZANY



### KIARO EASY ADAPTER NAKŁADANY



### PLAN NAWIERCIEŃ W BOKU KORPUSU



Plan nawierceń	A	B
Adapter wpuszczany	90	85
Adapter nakładany	90	93

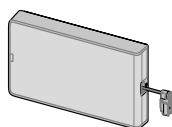


Przekroczenie kąta otwarcia drzwi o 90° wpływa negatywnie na zawiasy Kimana.



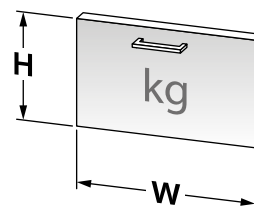
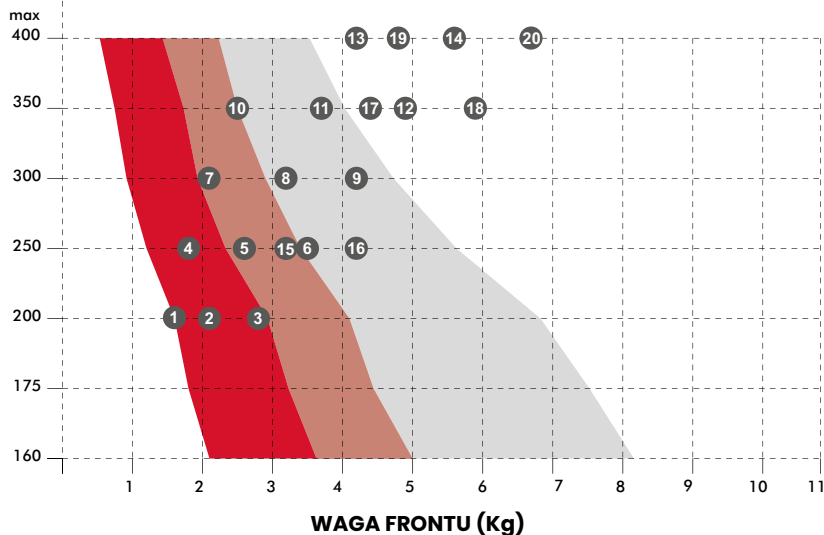
W przypadku drzwi bez uchwytów zaleca się stosowanie K Push Tech z odbojnikiem.

## KIARO EASY MONTAŻ Z JEDNEJ STRONY



- 1 mechanizm  
**KIARO EASY Soft**
- 1 mechanizm  
**KIARO EASY Soft lub Strong**
- 1 mechanizm  
**KIARO EASY Strong**

Wys. (mm)

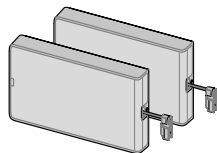


Waga frontu wraz z uchwytem

		H	W	Waga
		mm	mm	teoretyczna
1	Drzwi z płyty wiórowej 18mm	200	600	1,6 kg
2	Drzwi z płyty wiórowej 18mm	200	900	2,1 kg
3	Drzwi z płyty wiórowej 18mm	200	1200	2,8 kg
4	Drzwi z płyty wiórowej 18mm	250	600	1,8 kg
5	Drzwi z płyty wiórowej 18mm	250	900	2,6 kg
6	Drzwi z płyty wiórowej 18mm	250	1200	3,5 kg
7	Drzwi z płyty wiórowej 18mm	300	600	2,1 kg
8	Drzwi z płyty wiórowej 18mm	300	900	3,2 kg
9	Drzwi z płyty wiórowej 18mm	300	1200	4,2 kg
10	Drzwi z płyty wiórowej 18mm	350	600	2,5 kg
11	Drzwi z płyty wiórowej 18mm	350	900	3,7 kg
12	Drzwi z płyty wiórowej 18mm	350	1200	4,9 kg
13	Drzwi z płyty wiórowej 18mm	400	900	4,2 kg
14	Drzwi z płyty wiórowej 18mm	400	1200	5,6 kg
15	Drzwi MDF 18mm	250	900	3,2 kg
16	Drzwi MDF 18mm	250	1200	4,2 kg
17	Drzwi MDF 18mm	350	900	4,4 kg
18	Drzwi MDF 18mm	350	1200	5,9 kg
19	Drzwi MDF 18mm	400	900	4,8 kg
20	Drzwi MDF 18mm	400	1200	6,7 kg

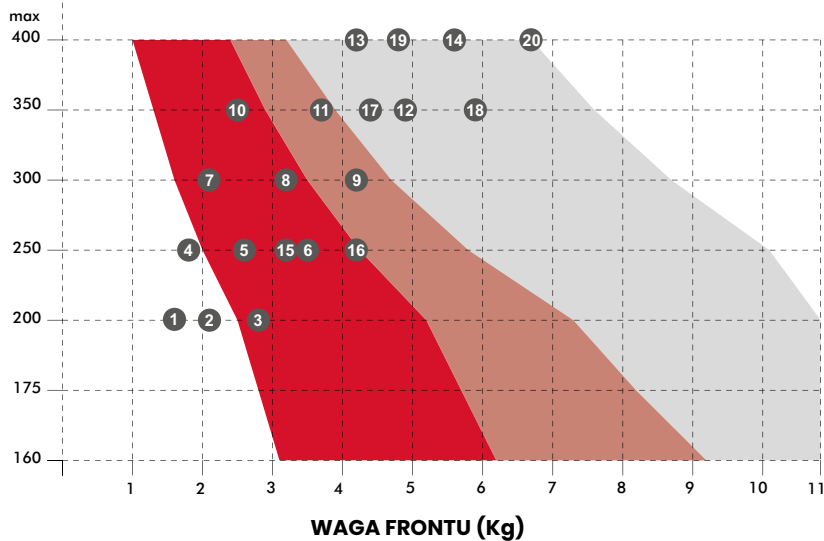
Waga w zależności od materiału: płyta wiórowa 650 kg/m<sup>2</sup> i płyta MDF 780 kg/m<sup>2</sup>.

## KIARO EASY MONTAŻ Z DWÓCH STRON



- 2 mechanizmy  
**KIARO EASY Soft**
- 2 mechanizmy  
**KIARO EASY Soft or Strong**
- 2 mechanizmy  
**KIARO EASY Strong**

Wys. (mm)



Są to wyniki uzyskane podczas wewnętrznych testów- do sprawdzenia przez klienta.

Zgodnie z obowiązującymi przepisami europejskimi sugerujemy, w miarę możliwości, zastosowanie dwóch mechanizmów KIARO EASY do każdego rodzaju frontu.

Nasz dział techniczny jest do Państwa dyspozycji, aby przeanalizować przypadki spoza wykresu.

KiARO to system do opuszczania klap barkowych, którego ukryty mechanizm pozwala dostosować ustawienia w zależności od wymiaru i wagi frontu. Jeden produkt do wielu zastosowań.

Jest to uniwersalny mechanizm, może być zamontowany zarówno z prawej jak i z lewej strony korpusu. Wysokiej odporności linka gwarantuje dużą ładowność, zachowując jednocześnie minimalistyczny kształt i elegancki design.

Dostępny w dwóch wykończeniach, zgodnie z najnowszymi tendencjami w branży meblowej.

Odpowiedni do montażu oświetlenia LED.

### CECHY I ZALETY

MINIMALISTYCZNY I ELEGANCKI DESIGN

ZOPTYMALIZOWANE ZARZĄDZANIE ZAPASAMI

Jeden produkt do wielu zastosowań.

PRAWY LEWY MECHANIZM

Ten sam mechanizm może być zamontowany z prawej i z lewej strony.

ŁATWY MONTAŻ

System otwierania pozwala na łatwy montaż profilu z boku szafki i proste mocowanie linki w drzwiach.

ZINTEGROWANE OŚWIETLENIE LED

Dostępny również z dekoracyjnym oświetleniem LED, innowacyjny system aktywacji.

BEZUCHWYTOWE FRONTY

Wystarczy jeden K PUSH TECH, aby otworzyć fronty, bez względu na ich wymiar i wagę.

REGULACJA KĄTA OTWARCIA

Mechanizm umożliwia szeroką regulację kąta otwarcia.



*Sila i minimalizm kształtów.*



Więcej informacji:

[www.italianaferramenta.it](http://www.italianaferramenta.it)

► PRODUCTS ► OPENING SYSTEMS ► KIARO



KIARO



KIARO



## KIARO

 = 12 sztuk w opakowaniu, sprzedawane na sztuki.

**46910010YA** Zestaw mech. KIARO L600 mm + profil boczny L550 mm T Met 9007

**46910010YQ** Zestaw mech. KIARO L600 mm + profil boczny L550 mm Gunmetal V52

**4670800000** Czujnik z rozdzielnikiem na 4 pkt.  
(integracja z oświetleniem klienta)

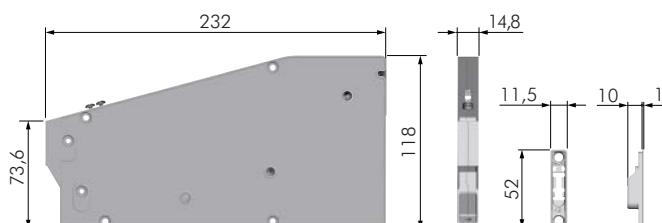
## KIARO LED

 = 12 sztuk w opakowaniu, sprzedawane na sztuki.

**46914010YA** Zestaw mechanizm KIARO LED L600 mm  
+ profil boczny LED L550 mm T Met 9007

**46914010YQ** Zestaw mechanizm KIARO LED L600 mm  
+ profil boczny LED L550 mm Gunmetal V52

**4670801000** Zestaw komponentów elektrycznych do KIARO LED  
(zasilacz 220 240Vac UE)



## KIARO S

 = 12 sztuk w opakowaniu, sprzedawane na sztuki.

**46912010YA** Zestaw mech. KIARO S L600 mm + profil boczny L550 mm T Met 9007

**46912010YQ** Zestaw mech. KIARO S L600 mm + profil boczny L550 mm Gunmetal V52

**4670800000** Czujnik z rozdzielnikiem na 4 pkt.  
(integracja z oświetleniem klienta)

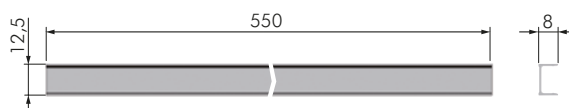
## KIARO S LED

 = 12 sztuk w opakowaniu, sprzedawane na sztuki.

**46916010YA** Zestaw mechanizm KIARO S LED L600 mm  
+ profil boczny LED L550 mm T Met 9007

**46916010YQ** Zestaw mechanizm KIARO S LED L600 mm  
+ profil boczny LED L550 mm Gunmetal V52

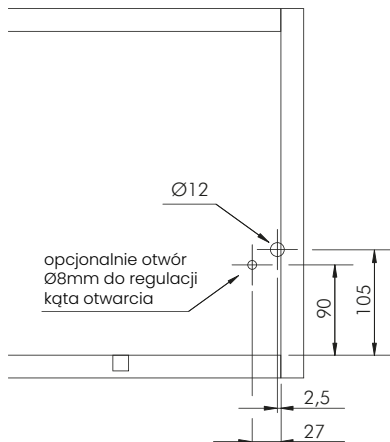
**4670801000** Zestaw komponentów elektrycznych do KIARO LED  
(zasilacz 220 240Vac UE)



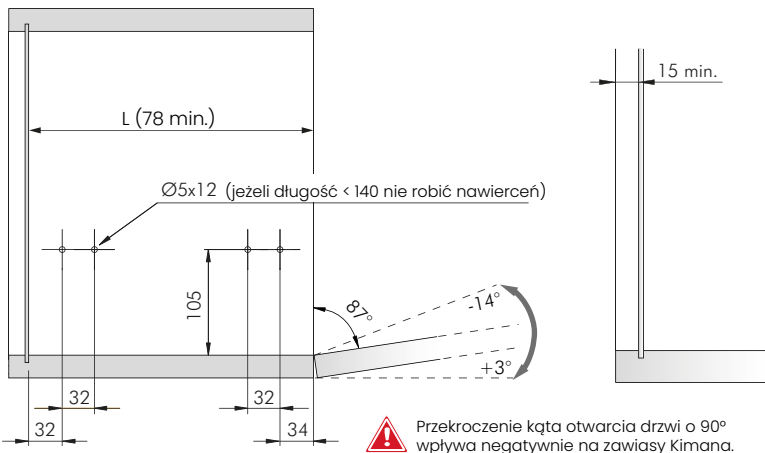


### PLAN NAWIERCEŃ KIARO Z ZAWIASAMI KIMANA

#### PLAN NAWIERCEŃ W TYLNEJ ŚCIANCE

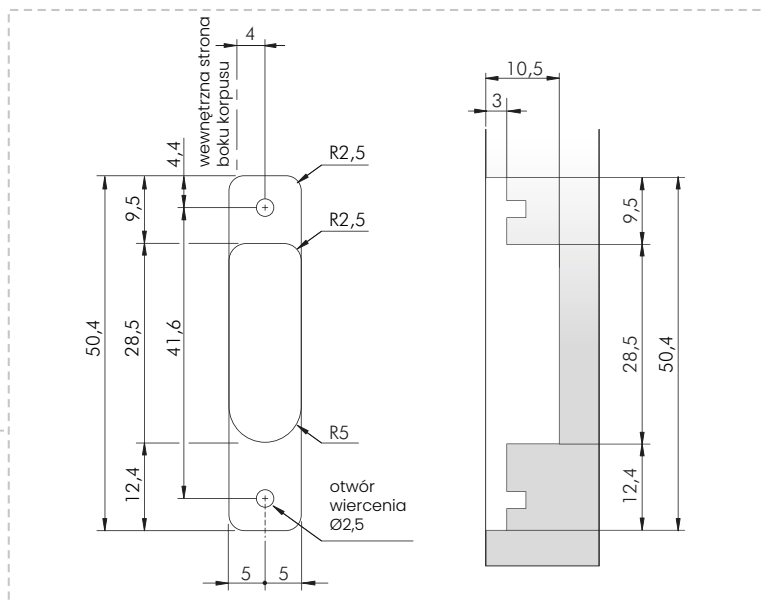
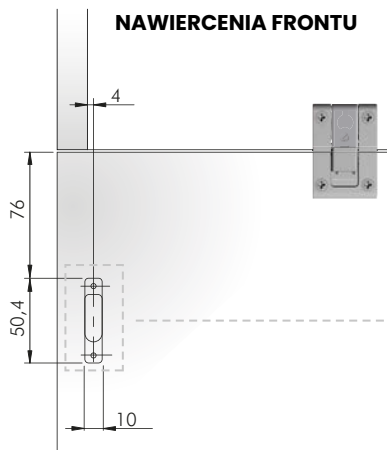


#### PLAN NAWIERCEŃ W BOKU KORPUSU



W przypadku drzwi bez uchwytów zaleca się stosowanie K Push Tech z odbojnikiem.

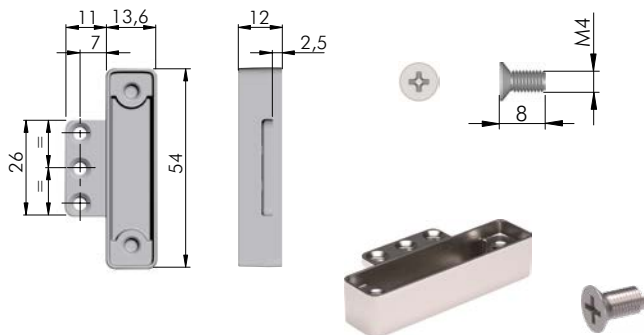
#### NAWIERCENIA FRONTU



### ADAPTER DO WASKICH RAMECH ALUMINIOWYCH

 = sprzedawane na sztuki.

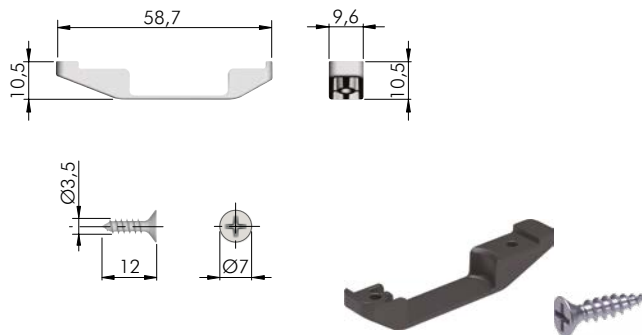
- P1901841YA** Adapter KIARO do waskich ramech aluminiowych, nikiel
- 42906010YA** Śruba z łbem stożkowym samo-gwintująca o przekroju trójkątnym TSP M4x8, PZ2, UNI7596, niklowana.

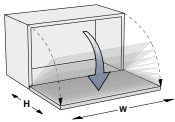


### DOOR BRACKET ACCESSORY FOR DOORS WITH ALUMINIUM PROFILE

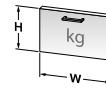
 = sprzedawane na sztuki.

- 4630208000** Adapter wpuszczany Kiaro do frontów aluminiowych
- 60101380ZN** Wkręt Ø3,5x12, ocynkowany



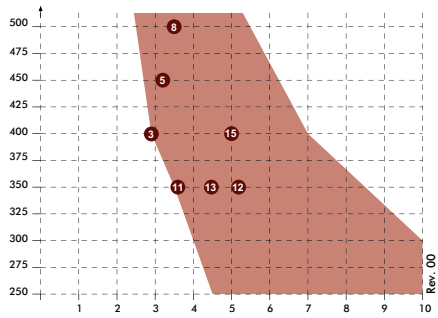


## WERSJA AUTOMATYCZNA



Waga frontu wraz z uchwytem

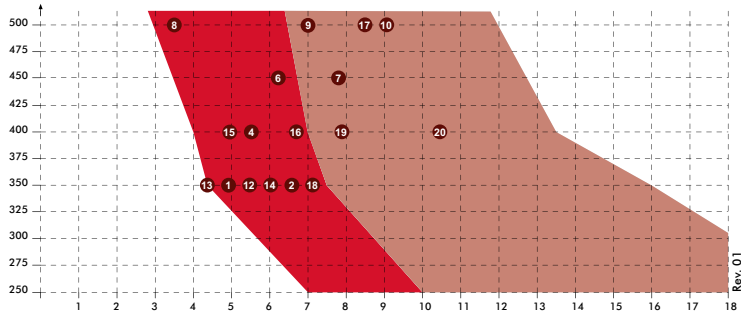
Wys. (mm)



1 mechanizm  
**KIARO**

WAGA FRONTU (Kg)

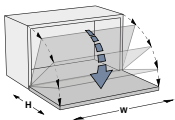
Wys. (mm)



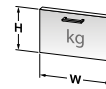
WAGA FRONTU (Kg)

		H	W	Waga
		mm	mm	teoretyczna
1	Drzwi z płyty wiórowej 18mm	350	1200	4,9 kg
2	Drzwi z płyty wiórowej 18mm	350	1500	6,5 kg
3	Drzwi z płyty wiórowej 18mm	400	600	2,9 kg
4	Drzwi z płyty wiórowej 18mm	400	1200	5,8 kg
5	Drzwi z płyty wiórowej 18mm	450	600	3,2 kg
6	Drzwi z płyty wiórowej 18mm	450	1200	6,3 kg
7	Drzwi z płyty wiórowej 18mm	450	1500	7,9 kg
8	Drzwi z płyty wiórowej 18mm	500	600	3,5 kg
9	Drzwi z płyty wiórowej 18mm	500	1200	7,0 kg
10	Drzwi z płyty wiórowej 18mm	500	1500	9,1 kg
11	Drzwi z płyty wiórowej 25mm	350	600	3,5 kg
12	Drzwi z płyty wiórowej 25mm	350	900	5,2 kg
13	Drzwi MDF 18mm	350	900	4,4 kg
14	Drzwi MDF 18mm	350	1200	6,0 kg
15	Drzwi MDF 18mm	400	900	5,0 kg
16	Drzwi MDF 18mm	400	1200	6,8 kg
17	Drzwi MDF 18mm	500	1200	8,5 kg
18	Płyta 18mm+ szkło 4mm	350	900	7,2 kg
19	Płyta 18mm+ szkło 4mm	400	900	7,9 kg
20	Płyta 18mm+ szkło 4mm	400	1200	10,4 kg

Waga w zależności od materiału: płyta wiórowa 650 kg/m<sup>2</sup> i płyta MDF 780 kg/m<sup>2</sup>.

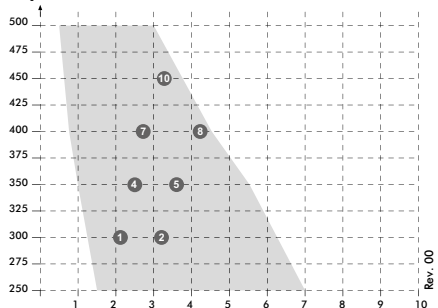


## WERSJA FRICTION



Waga frontu wraz z uchwytem

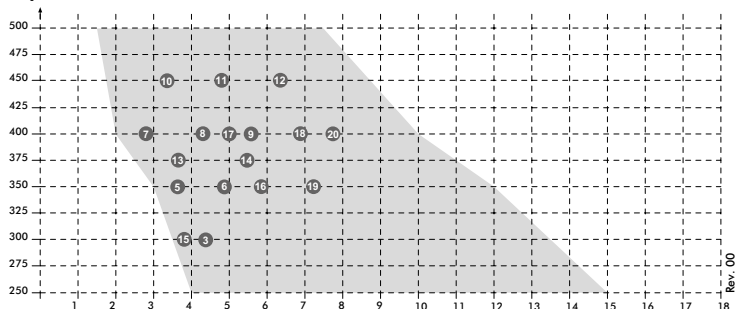
Wys. (mm)



1 mechanizm  
**KIARO S**

WAGA FRONTU (Kg)

Wys. (mm)



2 mechanizmy  
**KIARO S**

WAGA FRONTU (Kg)

		H	W	Waga
		mm	mm	teoretyczna
1	Drzwi z płyty wiórowej 18mm	300	600	2,1 kg
2	Drzwi z płyty wiórowej 18mm	300	900	3,2 kg
3	Drzwi z płyty wiórowej 18mm	300	1200	4,2 kg
4	Drzwi z płyty wiórowej 18mm	350	600	2,5 kg
5	Drzwi z płyty wiórowej 18mm	350	900	3,7 kg
6	Drzwi z płyty wiórowej 18mm	350	1200	4,9 kg
7	Drzwi z płyty wiórowej 18mm	400	600	2,8 kg
8	Drzwi z płyty wiórowej 18mm	400	900	4,2 kg
9	Drzwi z płyty wiórowej 18mm	400	1200	5,6 kg
10	Drzwi z płyty wiórowej 18mm	450	600	3,2 kg
11	Drzwi z płyty wiórowej 18mm	450	900	4,8 kg
12	Drzwi z płyty wiórowej 18mm	450	1200	6,3 kg
13	Drzwi z płyty wiórowej 25mm	375	600	3,7 kg
14	Drzwi z płyty wiórowej 25mm	375	900	5,5 kg
15	Drzwi MDF 18mm	300	900	3,9 kg
16	Drzwi MDF 18mm	350	1200	5,9 kg
17	Drzwi MDF 18mm	400	900	5,0 kg
18	Drzwi MDF 18mm	400	1200	6,8 kg
19	Płyta 18mm+ szkło 4mm	350	900	7,2 kg
20	Płyta 18mm+ szkło 4mm	400	900	7,9 kg

Waga w zależności od materiału: płyta wiórowa 650 kg/m<sup>2</sup> i płyta MDF 780 kg/m<sup>2</sup>.

Są to wyniki uzyskane podczas wewnętrznych testów – do sprawdzenia przez klienta. Zgodnie z obowiązującymi przepisami europejskimi sugerujemy, w miarę możliwości, zastosowanie dwóch mechanizmów KIARO do każdego rodzaju frontu. Nasz dział techniczny jest do Państwa dyspozycji, aby przeanalizować przypadki spoza wykresu.

# KIARO SKIN

DO OPUSZCZANIA KLAP

SYSTEMY DO KLAP UCHYLNE I BARKOWE



## KIARO SKIN

 = 12 sztuk w opakowaniu, sprzedawane na sztuki.

46006000YA KIARO system do opuszczania klap barkowych, DI.600, Nikiel

46006000YQ KIARO system do opuszczania klap barkowych, DI.600, czarny nikiel

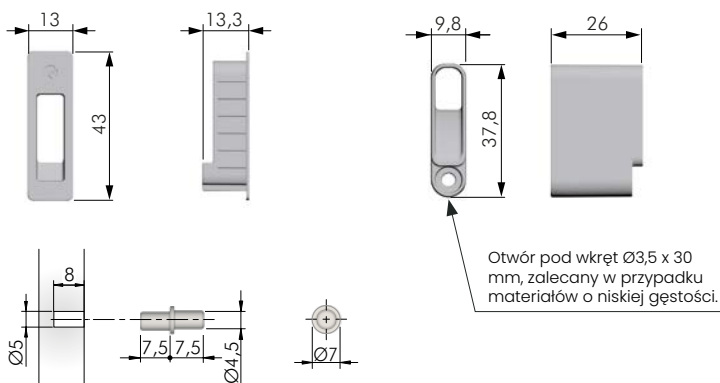


Więcej informacji:

[www.italianaferramenta.it](http://www.italianaferramenta.it)

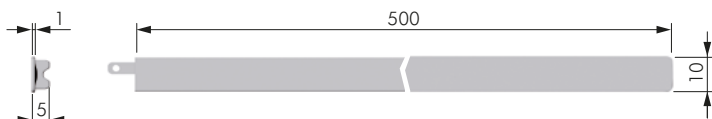
► PRODUCTS ► OPENING SYSTEMS ► KIARO ACCESSORIES

## KIARO SKIN WSPORNIKI



## KIARO SKIN BOCZNA ZAŚLEPKA

(Koloracja zaśleпки wykonanej z ABSu w zakresie klienta)



Zapytaj o plan wiercenia.

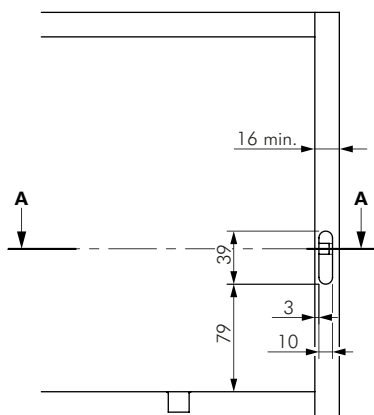
## KIARO SKIN AKCESORIA

C010002527 Zestaw komponentów KIARO SKIN, grafit.

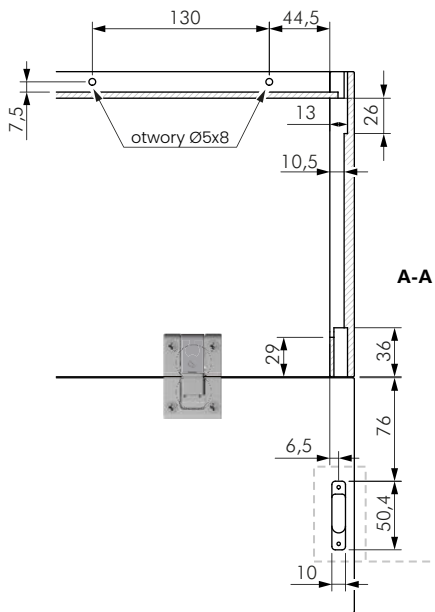
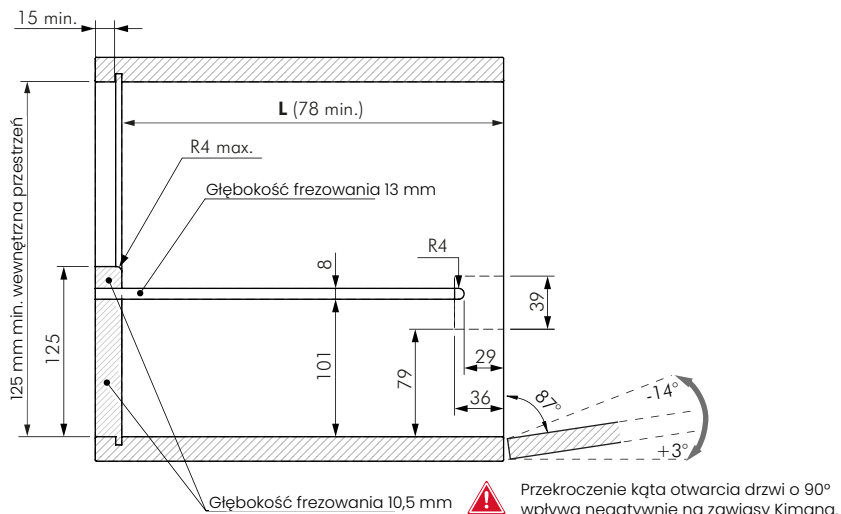
 = 12 sztuk w opakowaniu, sprzedawane na sztuki.



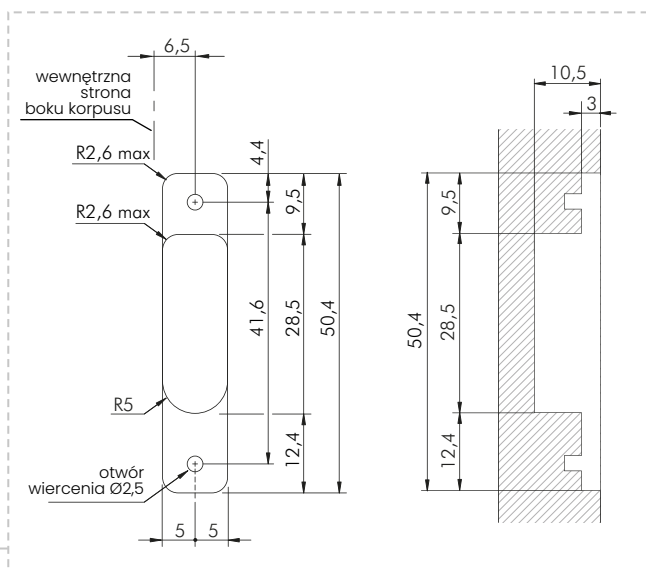
## PLAN NAWIERCEŃ KIRO SKIN Z ZAWIASAMI KIMANA



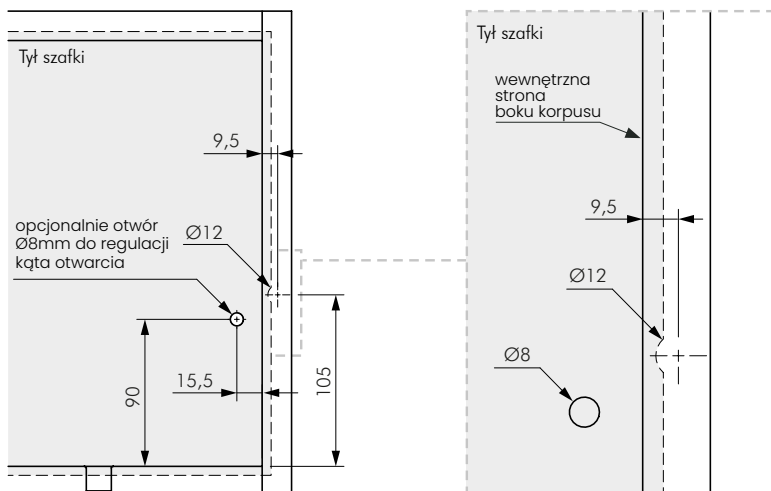
## PLAN NAWIERCEŃ W BOKU KORPUSU



## NAWIERCENIA FRONTU



## PLAN NAWIERCEŃ W TYLNEJ ŚCIANCE



W przypadku drzwi bez uchwytów zaleca się stosowanie K Push Tech z odbojnikiem.

# KIARO FOX

DO OPUSZCZANIA KLAP

SYSTEMY DO KLAP UCHYLNE I BARKOWE



Więcej informacji:  
[www.italianaferramenta.it](http://www.italianaferramenta.it)

► PRODUCTS ► OPENING SYSTEMS ► KIARO ACCESSORIES

## KIARO FOX

 = 12 sztuk w opakowaniu, sprzedawane na sztuki.

**46006000YA** KIARO system do opuszczania klap barkowych, DL.600, Nikiel

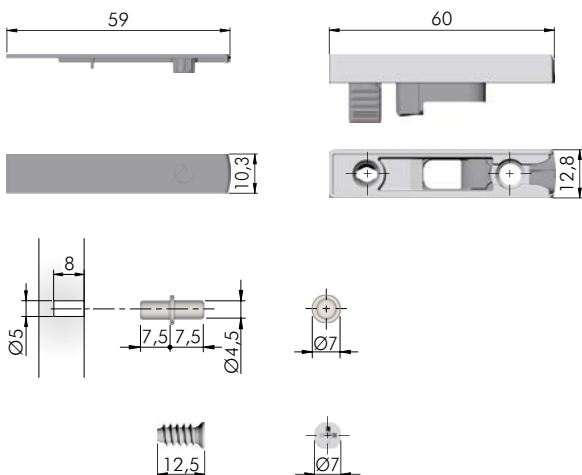
**46006000YQ** KIARO system do opuszczania klap barkowych, DL.600, czarny nikiel

## KIARO FOX KOMPONENTY

**C010002577** Zestaw komponentów KIARO FOX, nikiel.

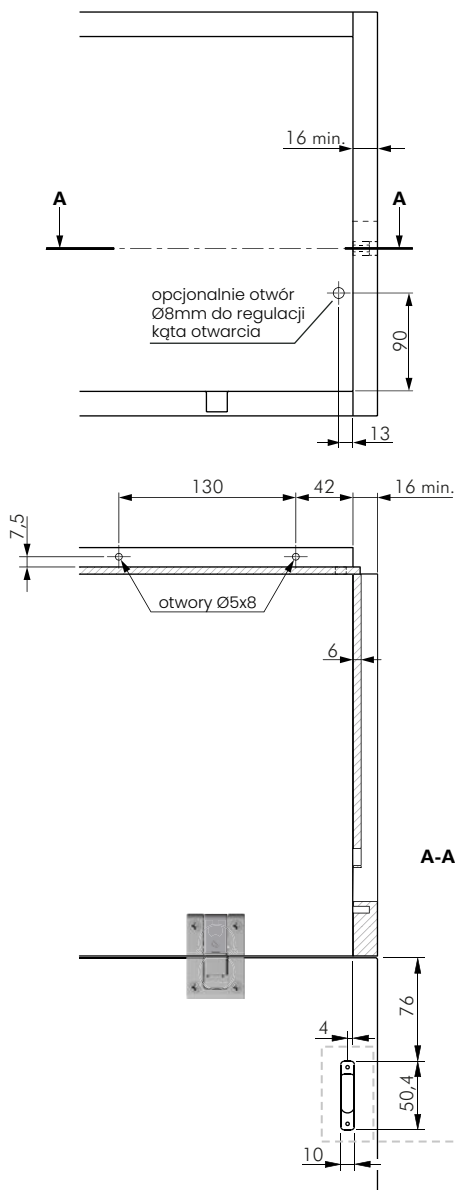
**C010002578** Zestaw komponentów KIARO FOX, czarny nikiel.

 = 12 sztuk w opakowaniu, sprzedawane na sztuki.

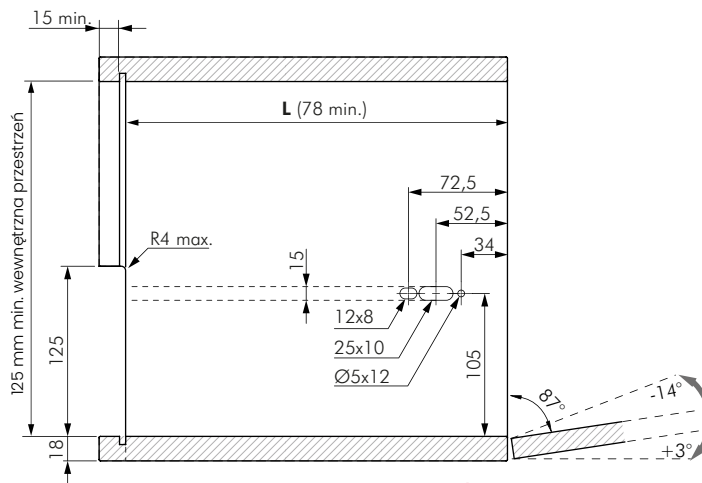


Zapytaj o plan wiercenia.

## PLAN NAWIERCEŃ KIARO FOX Z ZAWIASAMI KIMANA

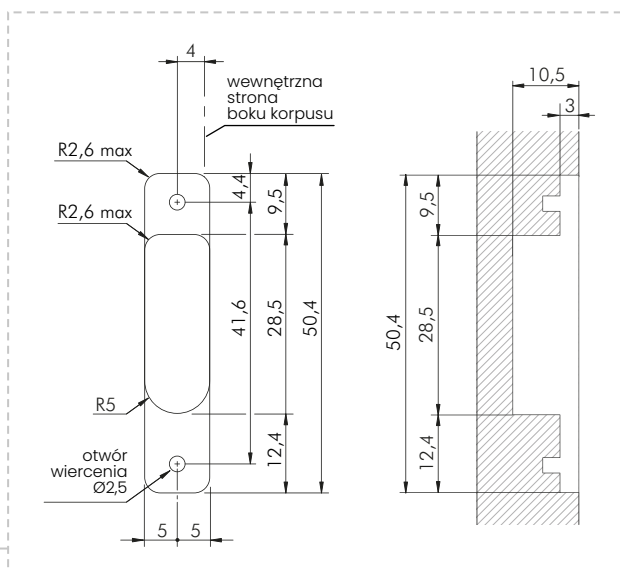


## PLAN NAWIERCEŃ W BOKU KORPUSU

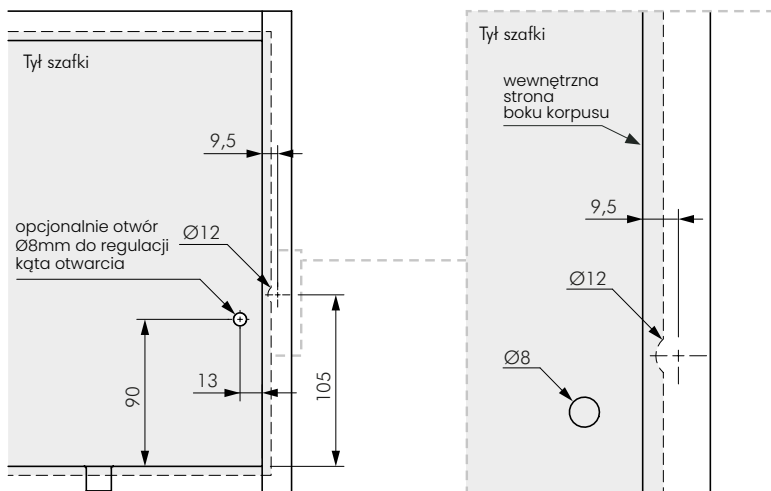


**!** Przekroczenie kąta otwarcia drzwi o 90° wpływa negatywnie na zawiasy Kimana.

## NAWIERCENIA FRONTU



## PLAN NAWIERCEŃ W TYLNEJ ŚCIANCE



W przypadku drzwi bez uchwytów zaleca się stosowanie K Push Tech z odbojnikiem.

#### Z REGULACJĄ KĄTA OTWARCIA

Nowe wzornictwo. Najwyższa jakość: każdy produkt jest indywidualnie sprawdzany.

Wersja do podnoszenia klapy dostępna jest w 3 różnych długościach i szerokim zakresie sił, aby otwierać każdy rodzaj frontu.

Dwa sposoby otwierania klapy:

- AUTOMATIC: kłapa otwiera się samoczynnie do końca;
- FRICTION: kłapę można zatrzymać podczas otwierania w każdej pozycji.

Regulacja kąta otwarcia za pomocą pokrętła w celu łatwego wyrównania sąsiadujących frontów.

Regulacja "U" w otworze na bocznym wsporniku siłownika, umożliwia ustalenie momentu otwierania i zamykania frontu.

Szybki i łatwy montaż nie wymagający szczególnej uwagi i siły.

Dostępny szeroki wybór adapterów do frontów aluminiowych, zarówno do wąskiego jak i szerokiego profilu.

Wszystkie części wykonane ze stopu cynku pokrytego niklem oraz tworzywa sztucznego.

Zgodne z włoską normą UNI 8607/05 Poziom 5.

#### OPATENTOWANE



Więcej informacji:

[www.italianaferramenta.it](http://www.italianaferramenta.it)

► PRODUCTS ► OPENING SYSTEMS ► KRABY



#### KRABY OPROGRAMOWANIE

Stworzyliśmy oprogramowanie, które umożliwia dopasowanie właściwego mechanizmu Kraby System. Darmowe pobranie z naszej strony internetowej:

[www.italianaferramenta.it](http://www.italianaferramenta.it)

► MEDIA ► SOFTWARE ► KRABY CONFIGURATOR

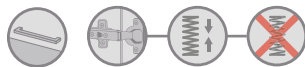
*Czy to w dół, czy w górę,  
otwieramy nowe standardy.*



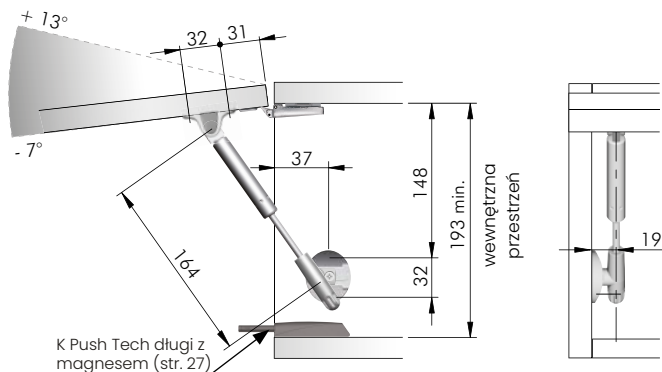
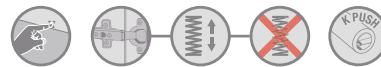
## KRABY 164 mm



### Front z uchwytem



### Otwieranie bezuchwytowe



Powyższe wymiary planu nawierceń odnoszą się do korpusu ze standardowymi zawiasami ze sprężyną. Dane minimalnego i maksymalnego kąta otwarcia mają charakter orientacyjny i zmieniają się w zależności od rodzaju zawiasów i zastosowanej regulacji.

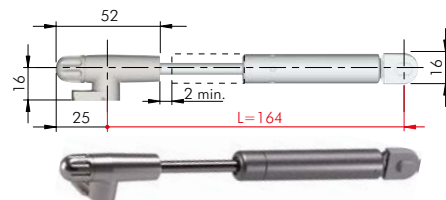
### KRABY 164 mm WERSJA "FRICTION"

= 25 sztuk w opakowaniu, sprzedawane na sztuki w zestawie.

- C010001261 Zestaw 1 Kraby 164 mm do podnoszenia klap
- C010001262 Zestaw 1 Kraby 164 mm do podnoszenia klap

45 N  
60 N

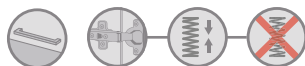
Każdy zestaw zawiera wkręty do mocowania do frontów drewnianych i aluminiowych oraz instrukcję montażu.



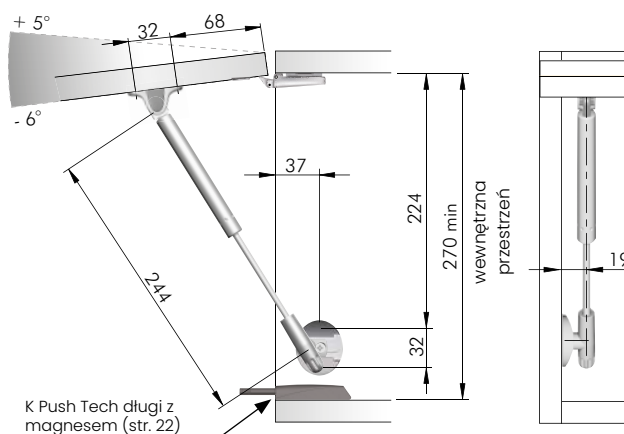
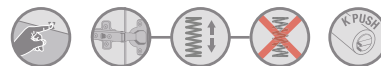
## KRABY 244 mm



### Front z uchwytem



### Otwieranie bezuchwytowe



Powyższe wymiary planu nawierceń odnoszą się do korpusu ze standardowymi zawiasami ze sprężyną. Dane minimalnego i maksymalnego kąta otwarcia mają charakter orientacyjny i zmieniają się w zależności od rodzaju zawiasów i zastosowanej regulacji.

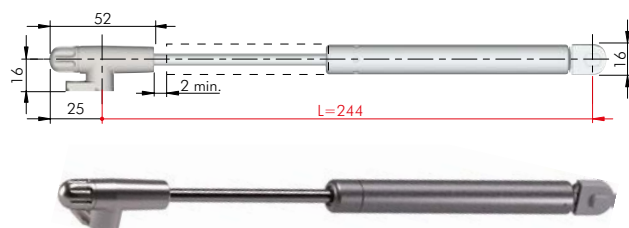
### KRABY 244 mm WERSJA "FRICTION"

= 25 sztuk w opakowaniu, sprzedawane na sztuki w zestawie.

- C010001263 Zestaw 1 Kraby 244 mm do podnoszenia klap
- C010001264 Zestaw 1 Kraby 244 mm do podnoszenia klap
- C010001265 Zestaw 1 Kraby 244 mm do podnoszenia klap
- C010001266 Zestaw 1 Kraby 244 mm do podnoszenia klap

45 N  
60 N  
90 N  
120 N

Każdy zestaw zawiera wkręty do mocowania do frontów drewnianych i aluminiowych oraz instrukcję montażu.

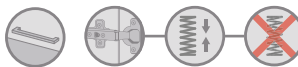


### KRABY 355 mm

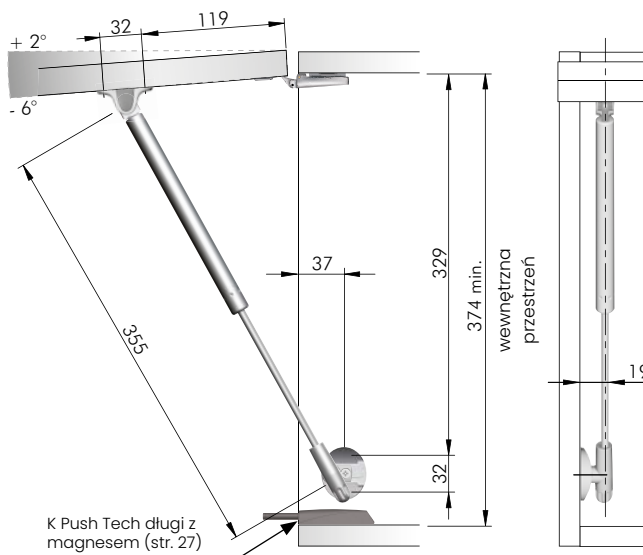
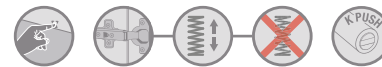


Wymiary planu nawierceń odnoszą się do korpusu ze standardowymi zawiasami ze sprężyną. Dane minimalnego i maksymalnego kąta otwarcia mają charakter orientacyjny i zmieniają się w zależności od rodzaju zawiasów i zastosowanej regulacji.

#### Front z uchwytem



#### Otwieranie bezuchwytowe



### KRABY 355 mm WERSJA "FRICTION"

= 25 sztuk w opakowaniu, sprzedawane na sztuki w zestawie.

**C010001267** Zestaw 1 Kraby 355 mm do podnoszenia klap

**45 N**

**C010001269** Zestaw 1 Kraby 355 mm do podnoszenia klap

**90 N**

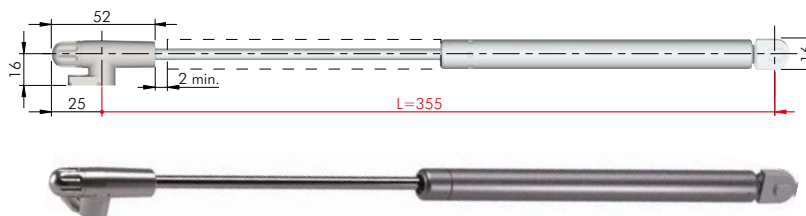
**C010001268** Zestaw 1 Kraby 355 mm do podnoszenia klap

**60 N**

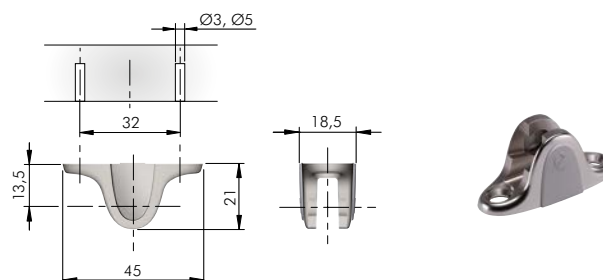
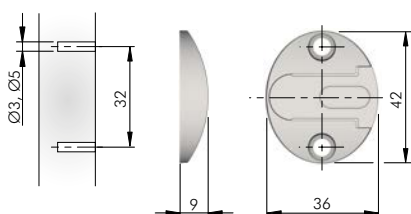
**C010001270** Zestaw 1 Kraby 355 mm do podnoszenia klap

**120 N**

Każdy zestaw zawiera wkręty do mocowania do frontów drewnianych i aluminiowych oraz instrukcję montażu.



### KRABY WSPORNIKI (w zestawie)



### ADAPTER DO RAMEK ALUMINIOWYCH O SZEROKOŚCI 22-25 mm

**C010000052** Zestaw 1 adapter do ramek aluminiowych o szerokości 22-25 mm.

Każdy zestaw zawiera wkręty do mocowania.

= sprzedawane na sztuki.



### ADAPTER DO RAMEK ALUMINIOWYCH O SZEROKOŚCI 18-20 mm

**C010000031** Zestaw 1 adapter do ramek aluminiowych o szerokości 18-20 mm.

Każdy zestaw zawiera wkręty do mocowania.

= sprzedawane na sztuki.



# K12 SYSTEM

## DO PODNOSZENIA KLAP



*Nowa koncepcja elegancji.*

Dzięki redukcji rozmiarów i minimalistycznemu projektowi System K12 tworzy nową koncepcję elegancji w każdym szczególe.

Szeroki zakres sił podnośników odpowiada każdemu wymiarowi i wadze frontu.

System K12 to łatwe w montażu rozwiązanie, które powoduje, że dodatkowe narzędzia są zbędne, poprawia estetykę i redukuje czas montażu.

System K12 działa poprzez kliknięcie podnośnika we wspornikach, redukując ryzyko niebezpiecznej lub niewłaściwej instalacji.

System K12 zapewnia gładki i ciągły ruch frontu w górę do momentu maksymalnego otwarcia.

Dostępne trzy długości: 164, 244, 355 mm.

Zgodnie z włoską normą: UNI 8607/05 Poziom 5.

### WZÓR ZASTRZEŻONY



Więcej informacji:

[www.italianaferramenta.it](http://www.italianaferramenta.it)

► PRODUCTS ► OPENING SYSTEMS ► K12 SYSTEM



### K12 SYSTEM OPROGRAMOWANIE

Stworzyliśmy oprogramowanie, które umożliwia dopasowanie właściwego mechanizmu K12 System. Darmowe pobranie z naszej strony internetowej:

[www.italianaferramenta.it](http://www.italianaferramenta.it)



► MEDIA ► SOFTWARE ► K12 SYSTEM CONFIGURATOR



# K12 SYSTEM

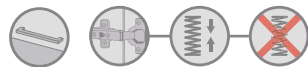
## DO PODNOSZENIA KLAP

PODNOŚNIKI

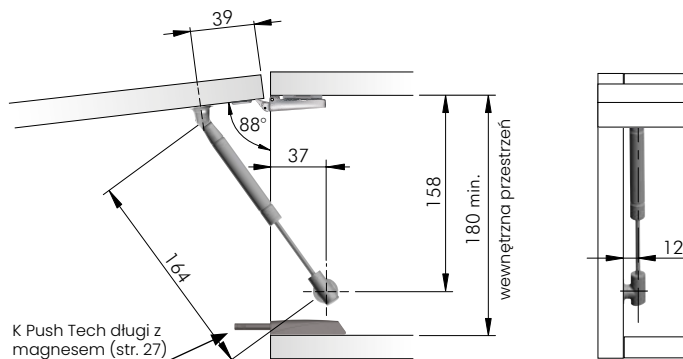
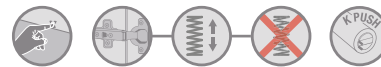
### K12 SYSTEM 164 mm



#### Front z uchwytem



#### Otwieranie bezuchwytowe

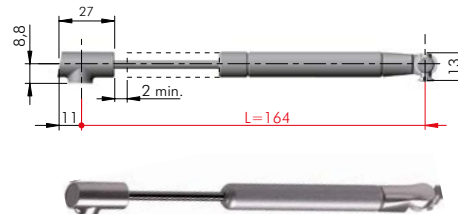


Powyższe wymiary nawierceń odnoszą się do korpusów szafek ze standardowymi zawiasami ze sprężyną lub bez sprężyny i standardowym prowadnikiem 0 mm. Dane kąta otwarcia mają jedynie charakter orientacyjny i są zależne od rodzaju zawiasów oraz ich regulacji.

**K12 SYSTEM 164 mm** = 25 sztuk w opakowaniu, sprzedawane na sztuki w zestawie.

C010001526	Zestaw 1 K12 System 164 mm do podnoszenia klap	<b>50 N</b>
C010001527	Zestaw 1 K12 System 164 mm do podnoszenia klap	<b>80 N</b>
C010001528	Zestaw 1 K12 System 164 mm do podnoszenia klap	<b>100 N</b>
C010001529	Zestaw 1 K12 System 164 mm do podnoszenia klap	<b>120 N</b>

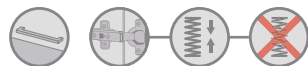
Każdy zestaw zawiera elementy mocujące.



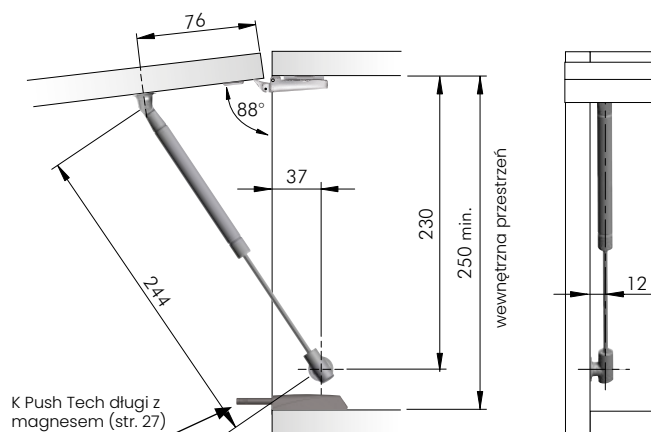
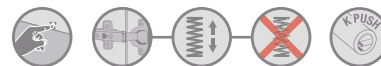
### K12 SYSTEM 244 mm



#### Front z uchwytem



#### Otwieranie bezuchwytowe

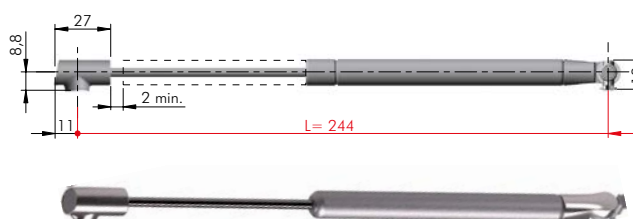


Powyższe wymiary nawierceń odnoszą się do korpusów szafek ze standardowymi zawiasami ze sprężyną lub bez sprężyny i standardowym prowadnikiem 0 mm. Dane kąta otwarcia mają jedynie charakter orientacyjny i są zależne od rodzaju zawiasów oraz ich regulacji.

**K12 SYSTEM 244 mm** = 25 sztuk w opakowaniu, sprzedawane na sztuki w zestawie.

C010001530	Zestaw 1 K12 System 244 mm do podnoszenia klap	<b>50 N</b>
C010001531	Zestaw 1 K12 System 244 mm do podnoszenia klap	<b>80 N</b>
C010001532	Zestaw 1 K12 System 244 mm do podnoszenia klap	<b>100 N</b>
C010001533	Zestaw 1 K12 System 244 mm do podnoszenia klap	<b>120 N</b>
C010001534	Zestaw 1 K12 System 244 mm do podnoszenia klap	<b>140 N</b>
C010001436	Zestaw 1 K12 System 244 mm do podnoszenia klap	<b>160 N</b>
C010001437	Zestaw 1 K12 System 244 mm do podnoszenia klap	<b>180 N</b>

Każdy zestaw zawiera elementy mocujące.

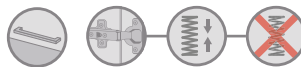


## K12 SYSTEM 355 mm

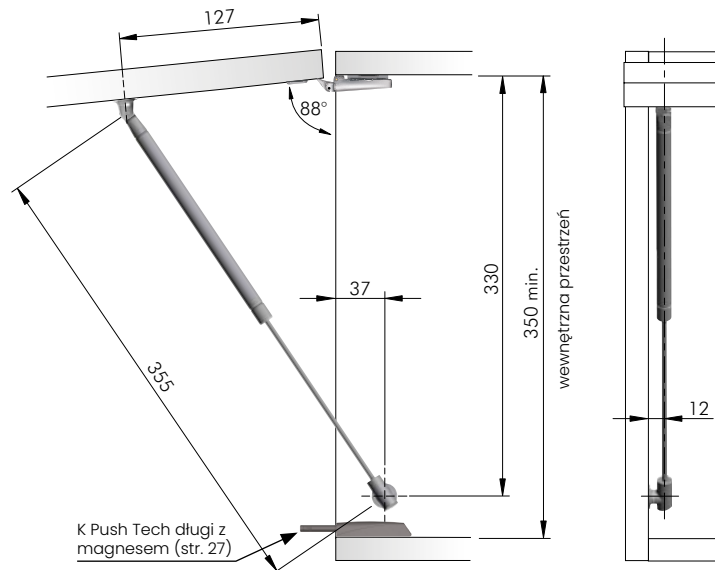
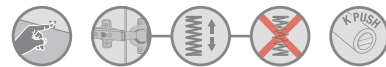


Powyższe wymiary nawierceń odnoszą się do korpusów szafek ze standardowymi zawiasami ze sprężyną lub bez sprężyny i standardowym prowadnikiem 0 mm. Dane kąta otwarcia mają jedynie charakter orientacyjny i są zależne od rodzaju zawiasów oraz ich regulacji.

### Front z uchwytem



### Otwieranie bezuchwytowe



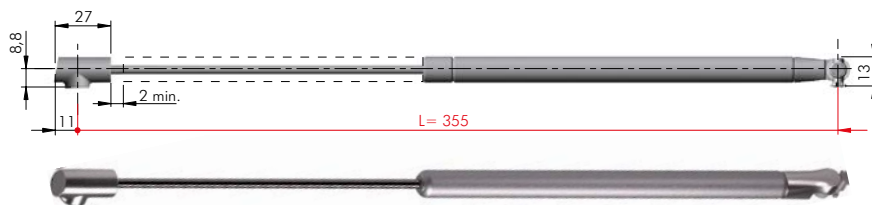
**K12 SYSTEM 355 mm** = 25 sztuk w opakowaniu, sprzedawane na sztuki w zestawie.

**C010001439** Zestaw 1 K12 System 355 mm do podnoszenia klap **60 N**

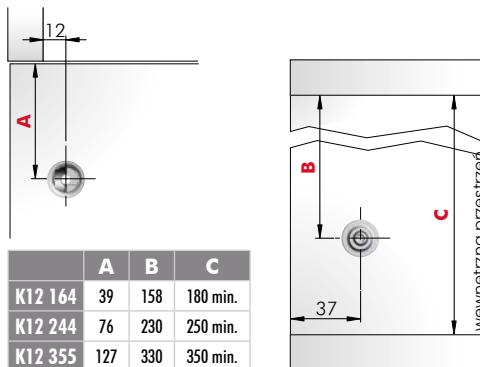
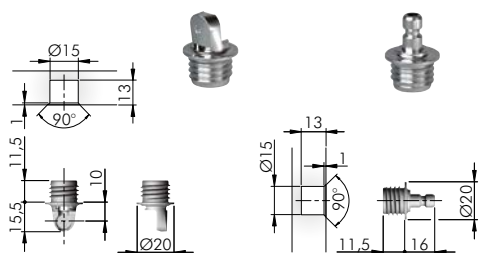
**C010001441** Zestaw 1 K12 System 355 mm do podnoszenia klap **110 N**

**C010001440** Zestaw 1 K12 System 355 mm do podnoszenia klap **90 N**

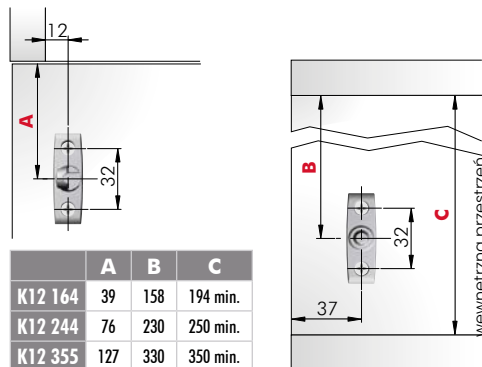
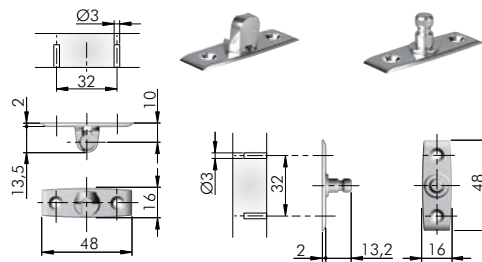
Każdy zestaw zawiera elementy mocujące.



## WSPORNIK Ø15 (na zamówienie)



## WSPORNIK POD WKRĘT (w zestawie)



## ADAPTER DO WĄSKIEJ RAMKI ALUMINIOWEJ (20 mm) Z KORPUSEM O GRUBOŚCI 16 mm

**C010001605**

Zestaw 1 adapter do ramek aluminiowych.

= Sprzedawane na sztuki.



## ADAPTER DO WĄSKIEJ RAMKI ALUMINIOWEJ (20 mm) Z KORPUSEM O GRUBOŚCI 18 mm

**C010001606**

Zestaw 1 adapter do ramek aluminiowych.

= Sprzedawane na sztuki.



# KIMANA

## DO OPUSZCZANIA KLAP

ZAWIAS

Kimana - nowy zawias zaprojektowany przez firmę ITALIANA FERRAMENTA do frontów barkowych lub uchylnych. Unikalny sposób pracy zawiasu umożliwia otwarcie frontu nawet, gdy dno szafki znajduje się na tym samym poziomie co blat.

Niewielkie wymiary (otwór  $\varnothing$  26 w dnie szafki i froncie) oraz minimalistyczny i elegancki wygląd tworzą funkcjonalny, jedyny w swoim rodzaju zawias.

Regulacja zawiasu ukryta pod zaślepką, możliwa za pomocą wkrętaka PZ2.

Wkręty montowane są pod kątem prostym, dzięki czemu możliwy jest montaż do ramek aluminiowych.

Zawias Kimana jest rozwiązaniem, które zapewnia idealny ruch i ustawienie frontu szafki przy różnych kombinacjach grubości frontu i korpusu.

Stop cynku, stal.

**OPATENTOWANE  
WZÓR ZASTRZEŻONY**



Więcej informacji:

[www.italianaferramenta.it](http://www.italianaferramenta.it)

► PRODUCTS ► HINGES ► KIMANA



*Otwieramy nowy wymiar.*



ZAWIASY KIMANA



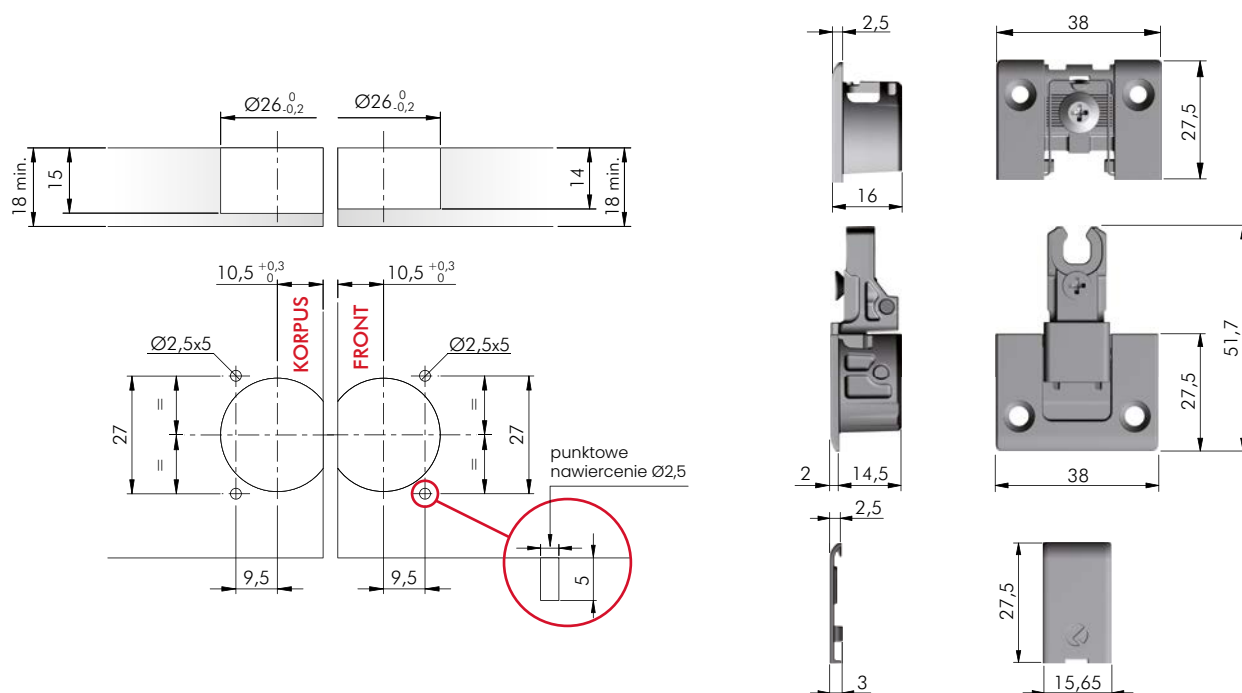
C010001259 Zestaw KIMANA, nikiel.

C010001973 Zestaw KIMANA, grafit.

C010001972 Zestaw KIMANA, czarny nikiel.

- Zestaw zawiera wkręty do montażu oraz instrukcję.
- Adaptery do zawiasów KIMANA nie wchodzą w skład zestawu.

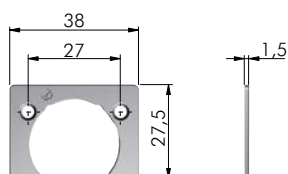
 = 150 sztuk w opakowaniu, sprzedawane na sztuki.



ADAPTERY KIMANA

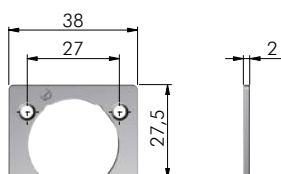
ADAPTER KIMANA 1,5 mm

40115320YA Adapter do zawiasów KIMANA o grubości 1,5 mm.



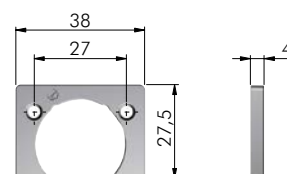
ADAPTER KIMANA 2 mm

40115340YA Adapter do zawiasów KIMANA o grubości 2 mm.



ADAPTER KIMANA 4 mm

40115400YA Adapter do zawiasów KIMANA o grubości 4 mm.



Adaptery Kimana dostępne również w innych wykończeniach.

# KIMANA SKIN

ZAWIAS

Kimana Skin to nasz najnowszy i najbardziej ekskluzywny zawias do frontów barkowych i uchylnych.

Kimana Skin ma bardzo eleganckie kształty, meble z ich zastosowaniem wyróżniają się pod względem estetyki i funkcjonalności.

Kimana Skin idealnie łączy się z panelem frontu, stając się integralną częścią całej szafki.

Unikalna i opatentowana konstrukcja zawiasu poprawia estetykę, a także, dzięki wkrętom pod kątem prostym, ułatwia montaż w panelu.

Kimana Skin ma w 3 niezależne regulacje, które zapewniają proste wyrównanie drzwi w głąb, w poziomie i w pionie.

Wszystkie śruby są ukryte pod eleganckimi zaślepkami, dostępnymi w różnych kolorach pasujących do wykończenia panelu.

Ekskluzywna kinematyka mechanizmu gwarantuje otwieranie frontu nawet, gdy dno szafki znajduje się na tym samym poziomie, co blat.

Kimana Skin posiada szeroką gamę adapterów do kompensacji różnych grubości frontu i gwarantuje co najmniej 40 000 cykli otwarcia klapy

Kimana Skin to funkcjonalny i nowoczesny detal do frontów uchylnych.

Kimana Skin jest dostępna w kilku wykończeniach: nikiel, czarny nikiel, grafit i szary.

Inne kolory dostępne na zamówienie.



Więcej informacji:  
[www.italianaferramenta.it](http://www.italianaferramenta.it)

► PRODUCTS ► HINGES ► KIMANA SKIN



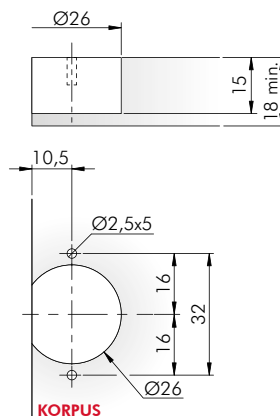
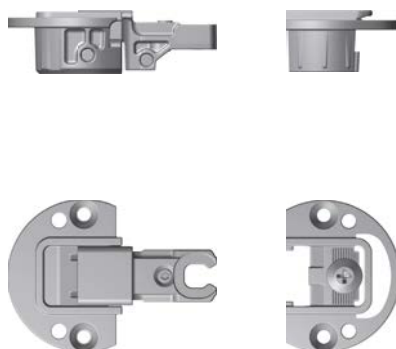
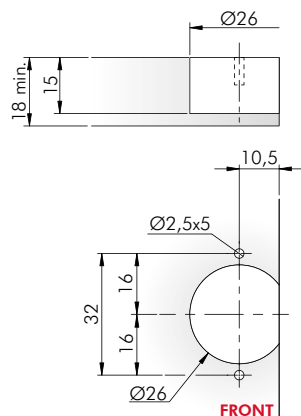
## ZAWIASY KIMANA SKIN



**C010002584** Zestaw KIMANA SKIN, czarny nikiel

**C010002583** Zestaw KIMANA SKIN, nikiel

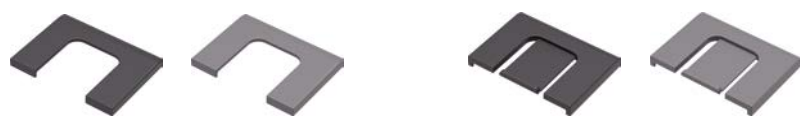
### KIMANA SKIN



### ZASŁEPKI KIMANA SKIN H2

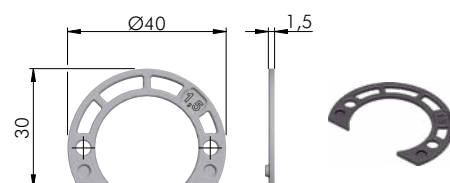
**40130240EE** KIMANA SKIN, część do frontów, grafit H2  
**40130240EW** KIMANA SKIN, część do frontów, szary H2

**40130440EE** KIMANA SKIN, część do korpusu, grafit H2  
**40130440EW** KIMANA SKIN, część do korpusu, szary H2



### ADAPTER KIMANA SKIN 1,5 mm

**40130620EE** Adapter plastikowy KIMANA SKIN 1,5 mm, grafit



### KORPUS SZAFKI 18-19 mm - GRUBOŚĆ FRONTU 18-19 mm

Zasłepka H 2 mm część do korpusu  
 Kod **40130440EE/EW**

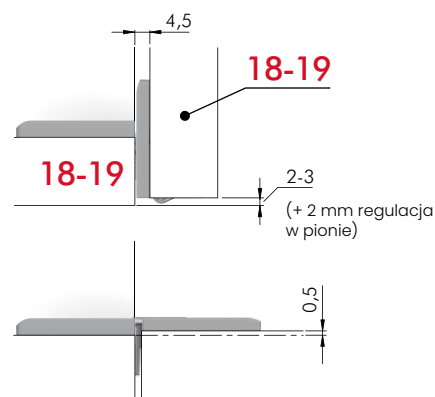
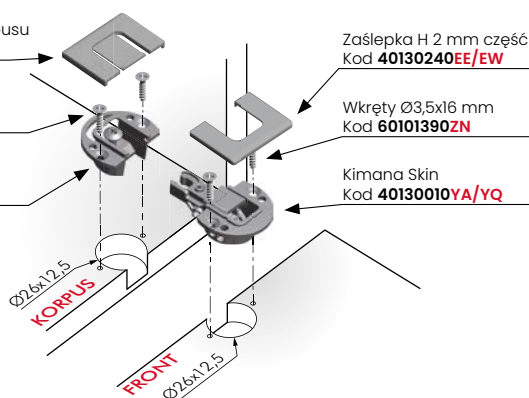
Wkręty Ø3,5x18 mm  
 Kod **60101400ZN**

Kimana Skin  
 Kod **40130000YA/YQ**

Zasłepka H 2 mm część do frontu  
 Kod **40130240EE/EW**

Wkręty Ø3,5x16 mm  
 Kod **60101390ZN**

Kimana Skin  
 Kod **40130010YA/YQ**



# K PUSH TECH

SYSTEMY BEZUCHWYTOWE

K PUSH TECH to w pełni odnowiony i rozszerzony program automatycznego i bezuchwytnego systemu otwierania szafek.

Specjalny wewnętrzny mechanizm zapewnia bardzo cichą i trwałą pracę systemu, dostosowany do szerokiej gamy dostępnych frontów.

K PUSH TECH dostępny jest w wersji z odbojnikiem do szafek ze standardowymi zawiasami sprężynowymi oraz z magnesem do szafek z zawiasami bez sprężyny lub z odwrotną sprężyną. Wprowadzona została nowa estetyka odbojników i jeszcze szersza gama płytek w wersji z magnesem.

Świeży i jeszcze bardziej urzekający design, rozszerzony program siły sprężyn, gwarantujący prawidłowe funkcjonowanie nawet dużych i ciężkich frontów oraz trzy długości: krótka - 14,5 mm, średnia - 20 mm, długa - 37 mm.

Te same parametry odnoszą się do K PUSH TECH montowanego w korpusie szafki i K PUSH TECH z użyciem adaptera.

Wersja z adapterem zawiera: system K PUSH TECH, płytkę oraz adapter. Nowy adapter umożliwia wcześniejszą instalację K PUSH TECH z płytką w boku szafki i pozostawienie systemu nieaktywnego na czas dalszego montażu szafki lub transportu.

Jeden adapter do obydwu wersji K Push Tech krótkiej i średniej, ogranicza ilość magazynowanych elementów.

Szeroka gama kolorów: biały, szary, antracyt.

## OPATENTOWANE WZÓR ZASTRZEŻONY

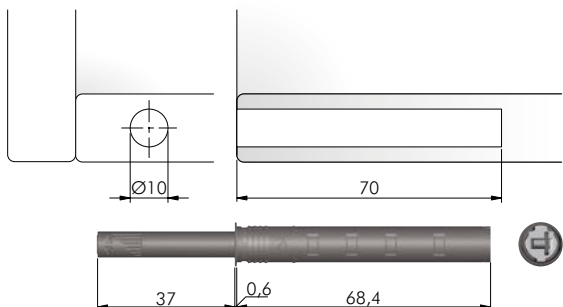


Więcej informacji:  
[www.italianaferramenta.it](http://www.italianaferramenta.it)

► PRODUCTS ► PUSH & MAG. CATCHES ► K PUSH TECH



*Dotyk stylu.*



### K PUSH TECH WPUSZCZANY DŁUGI Z ODBOJNIKIEM

#### K PUSH TECH W ZESTAWACH

= 1 szt. standardowa sprężyna

- C010001461 1 zestaw K PUSH TECH wpuszczany, długi z odbojnikiem, biały.
- C010001583 1 zestaw K PUSH TECH wpuszczany, długi z odbojnikiem, szary.
- C010001462 1 zestaw K PUSH TECH wpuszczany, długi z odbojnikiem, antracyt.

**MOCNA SPRĘŻYNA**

- C010001469 1 zestaw K PUSH TECH wpuszczany, długi z odbojnikiem, **MOCNY**, biały.
- C010001586 1 zestaw K PUSH TECH wpuszczany, długi z odbojnikiem, **MOCNY**, szary.
- C010001470 1 zestaw K PUSH TECH wpuszczany, długi z odbojnikiem, **MOCNY**, antracyt.

#### POJEDYNCZE ELEMENTY

= 100 szt.

- K Push Tech
- 57008040AB
- 57008040IJ
- 57008040EE

- K Push Tech
- 57008080AB
- 57008080IJ
- 57008080EE



### K PUSH TECH WPUSZCZANY DŁUGI Z MAGNESEM

#### K PUSH TECH W ZESTAWACH

= 1 szt. standardowa sprężyna

- C010001467 1 zestaw K PUSH TECH wpuszczany, długi z magnesem, biały.
- C010001585 1 zestaw K PUSH TECH wpuszczany, długi z magnesem, szary.
- C010001468 1 zestaw K PUSH TECH wpuszczany, długi z magnesem, antracyt.

**MOCNA SPRĘŻYNA**

- C010001463 1 zestaw K PUSH TECH wpuszczany, długi z magnesem, **MOCNY**, biały.
- C010001584 1 zestaw K PUSH TECH wpuszczany, długi z magnesem, **MOCNY**, szary.
- C010001464 1 zestaw K PUSH TECH wpuszczany, długi z magnesem, **MOCNY**, antracyt.

#### POJEDYNCZE ELEMENTY

= 100 szt.

- K Push Tech
- 57008020AB
- 57008020IJ
- 57008020EE

- K Push Tech
- 57008060AB
- 57008060IJ
- 57008060EE

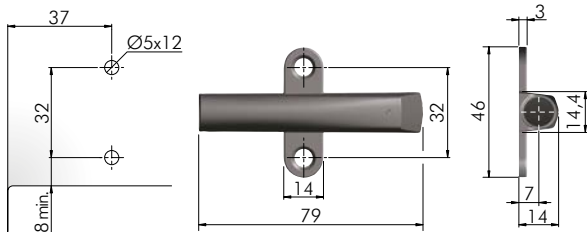


### ADAPTER KRZYŻAKOWY DO DŁUGIEGO K PUSH TECH

- 57010080AB Adapter krzyżakowy pod wkręt, biały.
- 57010080IJ Adapter krzyżakowy pod wkręt, szary.
- 57010080EE Adapter krzyżakowy pod wkręt, antracyt.



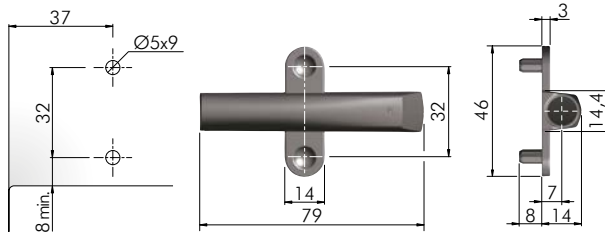
= 100 szt., sprzedawane na sztuki.



- 57010100AB Adapter krzyżakowy na wcisk, biały.
- 57010100IJ Adapter krzyżakowy na wcisk, szary.
- 57010100EE Adapter krzyżakowy na wcisk, antracyt.



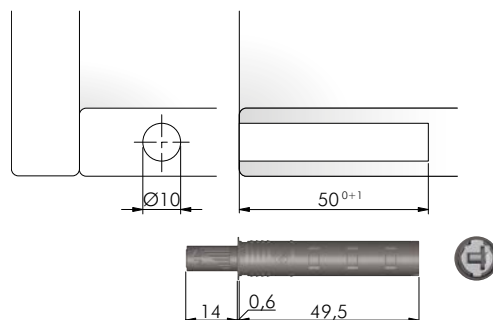
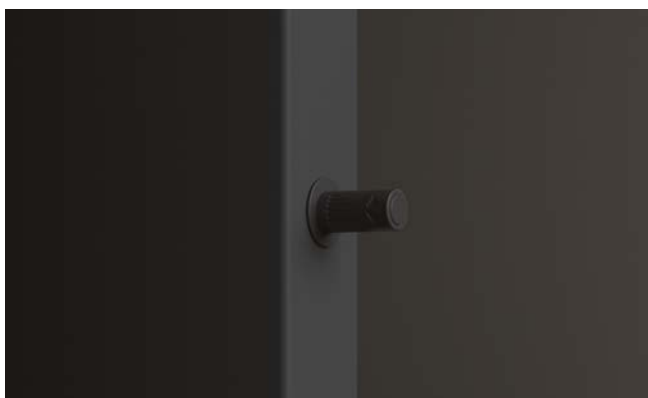
= 100 szt., sprzedawane na sztuki.



# K PUSH TECH

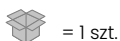
## KRÓTKI

## SYSTEMY BEZUCHWYTOWE



### K PUSH TECH WPUSZCZANY KRÓTKI Z ODBOJNIKIEM

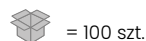
#### K PUSH TECH W ZESTAWACH



= 1 szt.

- C010001459** 1 zestaw K PUSH TECH wpuszczany, krótki z odbojnikiem, biały.
- C010001535** 1 zestaw K PUSH TECH wpuszczany, krótki z odbojnikiem, szary.
- C010001460** 1 zestaw K PUSH TECH wpuszczany, krótki z odbojnikiem, antracyt.

#### POJEDYNCZE ELEMENTY



= 100 szt.

K Push Tech

- 57002040AB**
- 57002040IJ**
- 57002040EE**



### K PUSH TECH WPUSZCZANY KRÓTKI Z MAGNESEM

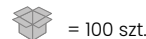
#### K PUSH TECH W ZESTAWACH



= 1 szt.

- C010001465** 1 zestaw K PUSH TECH wpuszczany, krótki z magnesem, biały.
- C010001536** 1 zestaw K PUSH TECH wpuszczany, krótki z magnesem, szary.
- C010001466** 1 zestaw K PUSH TECH wpuszczany, krótki z magnesem, antracyt.

#### POJEDYNCZE ELEMENTY



= 100 szt.

K Push Tech

- 57002020AB**
- 57002020IJ**
- 57002020EE**



### PLYTKI DO DRZWI

Pozostałe opcje dostępne na: [www.italianaferramenta.it/en/catalog/door-plates-905](http://www.italianaferramenta.it/en/catalog/door-plates-905)

**55006160XD** Samoprzylepna płytka do drzwi.



**55006100YA** Płytką z wkrętem.



**55006120YA** Płytką 20x20 mm.  
**60201140YA** Wkręt nikiel.



**55006170YA** Płytką 20x20 mm z taśmą samoprzylepną.  
**60201140YA** Wkręt nikiel.



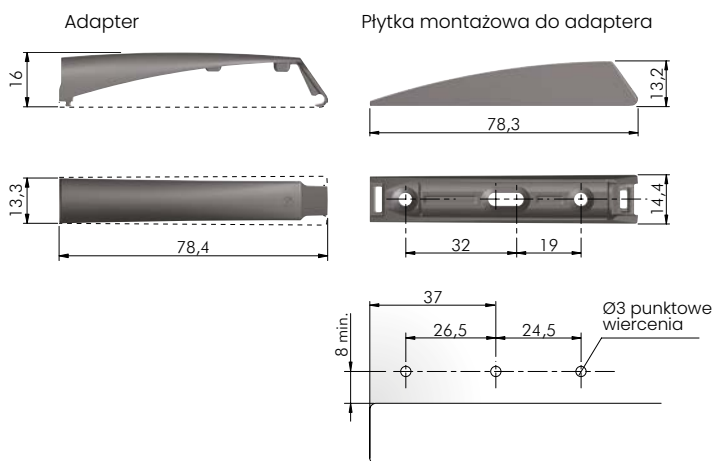
**K PUSH TECH / K LOCK**  
**SZABLON (GRUB. 16/18 mm)**

**YOJG0110RO**



# K PUSH TECH

## DŁUGI



### K PUSH TECH Z ADAPTEREM DŁUGI Z ODBOJNIKIEM



**K PUSH TECH W ZESTAWACH** = 1 szt.

standardowa sprężyna

- C010001449 1 zestaw K PUSH TECH z adapterem, długi z odbojnikiem, biały.
- C010001601 1 zestaw K PUSH TECH z adapterem, długi z odbojnikiem, szary.
- C010001450 1 zestaw K PUSH TECH z adapterem, długi z odbojnikiem, antracyt.

**MOCNA SPRĘŻYNA**

- C010001451 1 zestaw K PUSH TECH z adapterem, długi z odbojnikiem, **MOCNY**, biały.
- C010001602 1 zestaw K PUSH TECH z adapterem, długi z odbojnikiem, **MOCNY**, szary.
- C010001452 1 zestaw K PUSH TECH z adapterem, długi z odbojnikiem, **MOCNY**, antracyt.

**POJEDYNCZE ELEMENTY** = 100 szt.

K Push Tech	Adapter	Płytki montażowa do adaptera
57008040AB	57025020AB	57025040AB
57008040IJ	57025020IJ	57025040IJ
57008040EE	57025020EE	57025040EE

K Push Tech	Adapter	Płytki montażowa do adaptera
57008080AB	57025020AB	57025040AB
57008080IJ	57025020IJ	57025040IJ
57008080EE	57025020EE	57025040EE

### K PUSH TECH Z ADAPTEREM DŁUGI Z MAGNESEM



**K PUSH TECH W ZESTAWACH** = 1 szt.

standardowa sprężyna

- C010001455 1 zestaw K PUSH TECH z adapterem, długi z magnesem, biały.
- C010001603 1 zestaw K PUSH TECH z adapterem, długi z magnesem, szary.
- C010001456 1 zestaw K PUSH TECH z adapterem, długi z magnesem, antracyt.

**MOCNA SPRĘŻYNA**

- C010001457 1 zestaw K PUSH TECH z adapterem, długi z magnesem, **MOCNY**, biały.
- C010001604 1 zestaw K PUSH TECH z adapterem, długi z magnesem, **MOCNY**, szary.
- C010001458 1 zestaw K PUSH TECH z adapterem, długi z magnesem, **MOCNY**, antracyt.

**POJEDYNCZE ELEMENTY** = 100 szt.

K Push Tech	Adapter	Płytki montażowa do adaptera
57008020AB	57025020AB	57025040AB
57008020IJ	57025020IJ	57025040IJ
57008020EE	57025020EE	57025040EE

K Push Tech	Adapter	Płytki montażowa do adaptera
57008060AB	57025020AB	57025040AB
57008060IJ	57025020IJ	57025040IJ
57008060EE	57025020EE	57025040EE



**K PUSH TECH / K LOCK  
SZABLON (GRUB. 16/18 mm)**

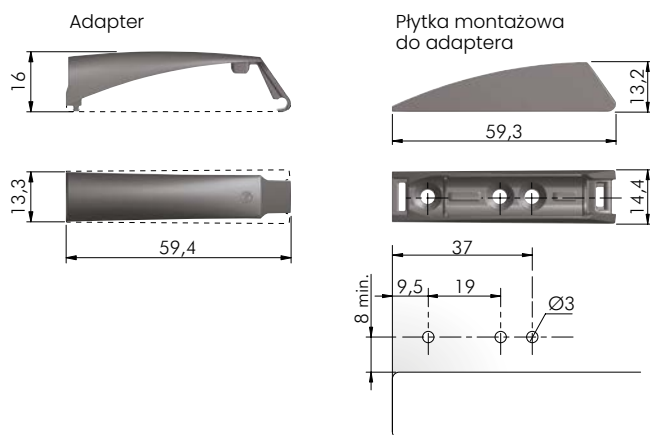
Y0JG0110R0



# K PUSH TECH

## KRÓTKI

### SYSTEMY BEZUCHWYTOWE



### K PUSH TECH Z ADAPTEREM KRÓTKI Z ODBOJNIKIEM



**K PUSH TECH W ZESTAWACH**  = 1 szt.

**POJEDYNCZE ELEMENTY**  = 100 szt.

- C010001447** 1 zestaw K PUSH TECH z adapterem, krótki z odbojnikiem, biały.
- C010001587** 1 zestaw K PUSH TECH z adapterem, krótki z odbojnikiem, szary.
- C010001448** 1 zestaw K PUSH TECH z adapterem, krótki z odbojnikiem, antracyt.

K Push Tech	Adapter	Płyta montażowa do adaptera
<b>57002040AB</b>	<b>57015020AB</b>	<b>57015040AB</b>
<b>57002040IJ</b>	<b>57015020IJ</b>	<b>57015040IJ</b>
<b>57002040EE</b>	<b>57015020EE</b>	<b>57015040EE</b>

### K PUSH TECH Z ADAPTEREM KRÓTKI Z MAGNESEM



**K PUSH TECH W ZESTAWACH**  = 1 szt.

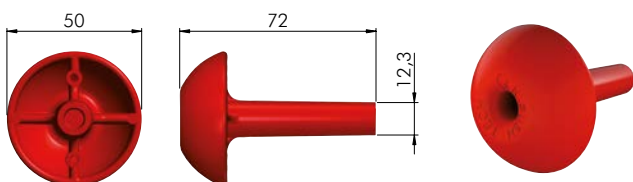
**POJEDYNCZE ELEMENTY**  = 100 szt.

- C010001453** 1 zestaw K PUSH TECH z adapterem, krótki z magnesem, biały.
- C010001588** 1 zestaw K PUSH TECH z adapterem, krótki z magnesem, szary.
- C010001454** 1 zestaw K PUSH TECH z adapterem, krótki z magnesem, antracyt.

K Push Tech	Adapter	Płyta montażowa do adaptera
<b>57002020AB</b>	<b>57015020AB</b>	<b>57015040AB</b>
<b>57002020IJ</b>	<b>57015020IJ</b>	<b>57015040IJ</b>
<b>57002020EE</b>	<b>57015020EE</b>	<b>57015040EE</b>

### NARZĘDZIE DO MONTAŻU K PUSH TECH

**57112000RO** Narzędzie do montażu K push Tech.



**K PUSH TECH / K LOCK  
SZABLON (GRUB. 16/18 mm)**

**YOJG0110RO**





Nowy system magnesów do drzwi.

Odpowiedni do zawiasów bez sprężyny oraz płaskich zawiasów.

Dostępny w dwóch wersjach:

- wpuszczany, montowany w korpusie, otwór  $\varnothing 10$  mm;
- z adapterem, przykręcany do korpusu wkrętami.

Regulacja szczeliny między frontem i korpusem w ruchomej części magnesu przy pomocy płaskiego śrubokręta.

Dostępne płytki do drzwi:

- wpuszczana  $\varnothing 3,5,8$  mm;
- z wkrętem  $\varnothing 3,5$  mm;
- samoprzylepna  $\varnothing 15$  mm;
- regulowana;
- do giętych drzwi.

Tworzywo i stal.



Więcej informacji:

[www.italianaferamenta.it](http://www.italianaferamenta.it)

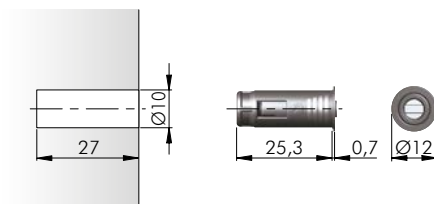
► PRODUCTS ► PUSH & MAG. CATCHES ► K LOCK

### MAGNES K LOCK - WERSJA WPUSZCZANA = 100 szt.

- C010001446** Zestaw K Lock, biały.
- C010001247** Zestaw K Lock, szary.
- C010001634** Zestaw K Lock, antracyt.



Zestaw zawiera instrukcję i płytkę do drzwi.

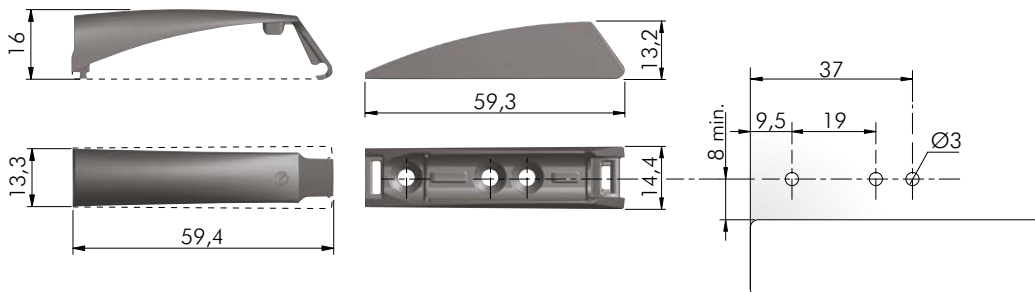


### MAGNES K LOCK - WERSJA Z ADAPTEREM = 100 szt.

- C010001610** Zestaw K Lock, biały.
- C010001609** Zestaw K Lock, szary.
- C010001607** Zestaw K Lock, antracyt.



Zestaw zawiera wkręty do mocowania i instrukcję montażu.



### PŁYTKI DO DRZWI

- 55006160XD** Samoprzylepna płytkę do drzwi.



- 55006100YA** Płytkę z wkrętem.



- 55006120YA** Płytkę 20x20 mm.
- 60201140YA** Wkręt nikiel.



- 55006170YA** Płytkę 20x20 mm z taśmą samoprzylepną.
- 60201140YA** Wkręt nikiel.



Pozostałe opcje dostępne na: [www.italianaferamenta.it/en/catalog/door-plates-905](http://www.italianaferamenta.it/en/catalog/door-plates-905)

### K PUSH TECH / K LOCK SZABLON (GRUB. 16/18 mm)

Y01G0110R0



# MAORI

## PODPÓRKI DO PÓLEK

Innowacyjne rozwiązanie do montażu półek, gwarantujące bezpieczeństwo.

Odpowiednie do dużych i ciężkich mebli: szafy, biblioteki, meble modułowe do samodzielnego montażu.

Może być stosowane jako połączenie konstrukcyjne, w połączeniu z tylną ścianką tworzy stabilną konstrukcję.

Dostępne do płyt o grubości: 12, 16, 18, 25, 29 mm.

Składa się z dwóch elementów: jeden odlewany ze stopu cynku, przykręcany do boku korpusu, drugi plastikowy umieszczany w półce.

Montaż polega na wciśnięciu półki pionowo do bocznej mocowania, po zamontowaniu żaden element nie wystaje poza półkę, dzięki czemu uzyskujemy elegancki wygląd.

We wszystkich grubościach półek, oprócz gr. 12 mm, plastikowy wspornik powinien być przykręcony wkrętem z łbem stożkowym o grubości 3 mm.

Boczny wspornik dostępny w wersji:

- zwykłej z otworem pod wkręt z łbem stożkowym lub śrubą M4 z kołkiem rozporowym
- z preinstalowanym kołkiem rozporowym ze śrubą, który umożliwia demontaż półki bez zniszczenia otworu (nie dotyczy półki o grubości 12 mm).

Zgodne z Europejską Normą UNI EN 14749/05.



Więcej informacji:

[www.italianaferramenta.it](http://www.italianaferramenta.it)

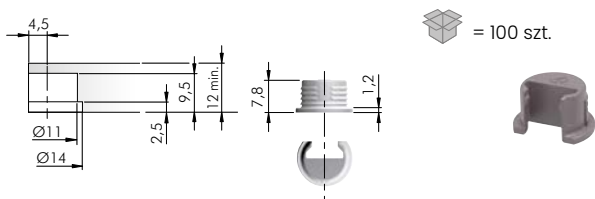
► PRODUCTS ► SHELF SUPPORTS ► MAORI

*Sita piękna.*



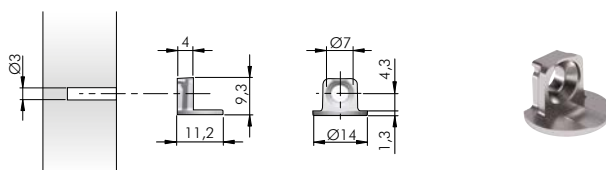
**MAORI DO PÓŁEK O GRUBOŚCI MINIMUM 12 mm**

**C010001485** Zestaw MAORI do półek o grubości minimum 12 mm.



**BOCZNE MOCOWANIE POD WKRETY**

**C010001486** Zestaw boczne mocowanie pod wkręty. = 100 szt.

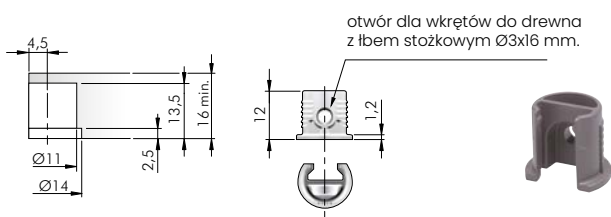


**MAORI DO PÓŁEK O GRUBOŚCI MINIMUM 16 mm**



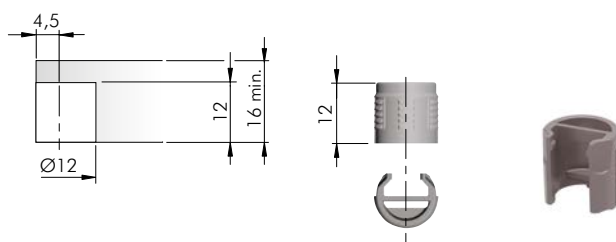
**C010001487** Zestaw MAORI do półek o grubości minimum 16 mm.

= 100 szt.



**C01000----** Zestaw MAORI do półek o grubości minimum 16 mm.

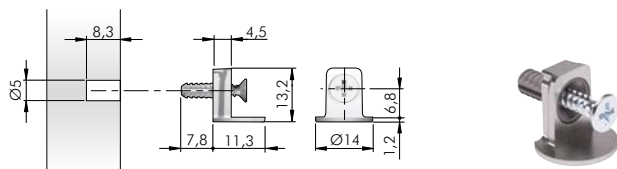
= 100 szt.



**BOCZNE MOCOWANIE Z PREINSTALOWANYM KÓŁKIEM ROZPOROWYM**

**C010001488** Zestaw boczne mocowanie z preinstalowanym kółkiem rozporowym.

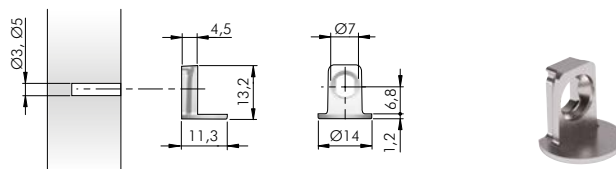
= 100 szt.



**BOCZNE MOCOWANIE POD WKRETY**

**C010001489** Zestaw boczne mocowanie pod wkręty.

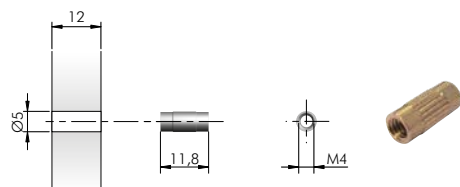
= 100 szt.



**NAKRĘTKA**

= sprzedawane na sztuki

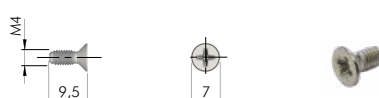
**Z0801000HL** Nakrętka M4 Ø5 L=11,8 mm, mosiądz.



**WKREŃT**

= sprzedawane na sztuki

**11750010ZN** Wkręt M4x9,5 mm, ocynkowany.

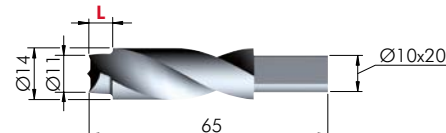


**WIERTŁO MAORI**

(nie szczyrbi melaminy)

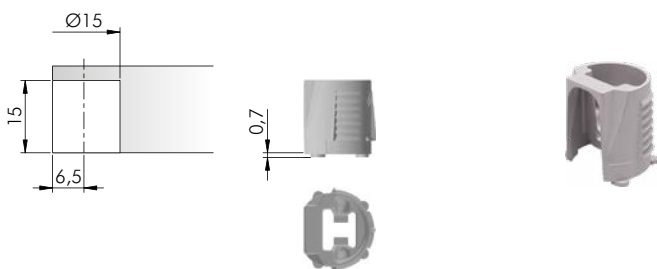
**1175201000** Wiertło do MAORI 12 min., L=7 mm

**1175202000** Wiertło do MAORI 16 min., L=11 mm



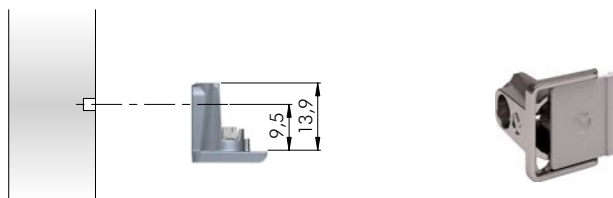


**13014000IJ** Podpórka KALIPSO do półek o grub. min. 18 mm. (część z tworzywa)



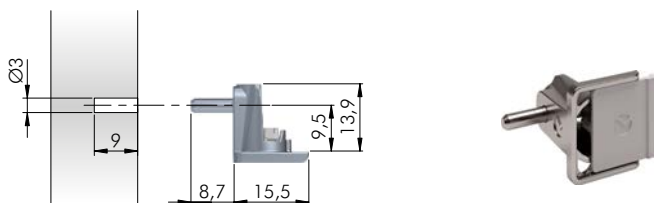
**13004030YA** KALIPSO z otworem pod wkręt do półek o grub. 18/19mm, nikiel/szary

**13004030YQ** KALIPSO z otworem pod wkręt do półek o grub. 18/19mm, czarny nikiel/antracyt



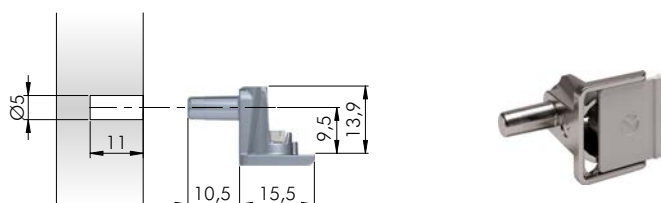
**13004060YA** KALIPSO z trzpieniem Ø3 do półek o grub.18/19mm. nikiel/szary

**13004060YQ** KALIPSO z trzpieniem Ø3 do półek o grub.18/19mm. czarny nikiel/antracyt



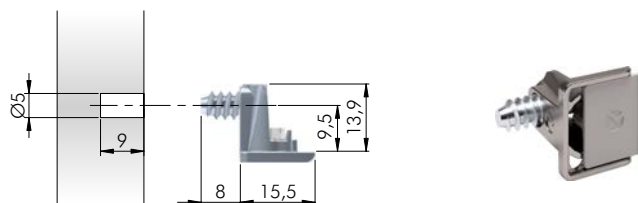
**13004040YA** KALIPSO z trzpieniem Ø5 do półek o grub.18/19mm. nikiel/szary

**13004040YQ** KALIPSO z trzpieniem Ø5 do półek o grub.18/19mm. czarny nikiel/antracyt



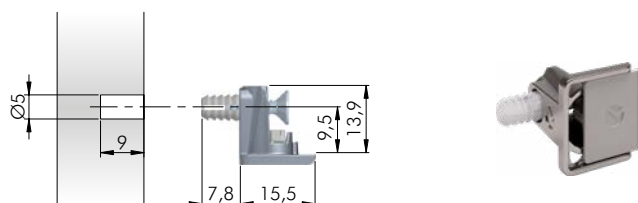
**13004020YA** KALIPSO z preinstalowanym euro wkrętem do półek o grub.18/19mm. nikiel/szary

**13004020YQ** KALIPSO z preinstalowanym euro wkrętem do półek o grub.18/19mm. czarny nikiel/antracyt



**13004010YA** KALIPSO z preinstalowanym kątkiem rozporowym do półek o grub.18/19mm. nikiel/szary

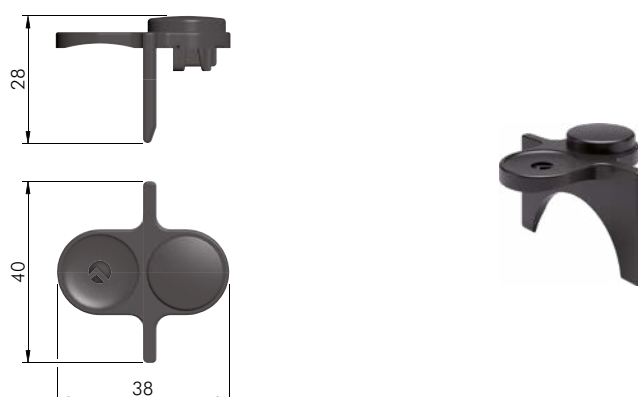
**13004010YQ** KALIPSO z preinstalowanym kątkiem rozporowym do półek o grub.18/19mm. czarny nikiel/antracyt



**60101570ZN** Wkręt 4x16mm. ocynkowany.



**1308001000** Szablon do KALIPSO





KINTAI to nowa podpora do półek o minimalistycznym i eleganckim wyglądzie, dostępna w trzech kolorach, w zależności od wykończenia półki.

Przeznaczony do płyt o minimalnej grubości 16 mm, KINTAI zapewnia nośność 70 kg na półkę (test wewnętrzny zgodnie z normą UNI 16337: 2013).

Metalowy trzpień o dł. 5 mm z systemem sprężynowym umożliwia łatwe i szybkie pozycjonowanie półek wewnętrznych oraz dostawę szafy z zamontowanymi półkami.

Półki można przestawiać ręcznie za pomocą kilku szybkich ruchów. Wystarczy przesunąć plastikową osłonę, kliknąć i wyciągnąć metalowy trzpień KINTAI.

Prosta instalacja wymaga jedynie nawiercenia krawędzi panelu za pomocą specjalnego wiertła. KINTAI jest również zaprojektowany do automatycznego montażu.



Więcej informacji:

[www.italianaferramenta.it](http://www.italianaferramenta.it)

► PRODUCTS ► SHELF SUPPORTS ► KINTAI

## KINTAI DO PÓLEK O GRUBOŚCI MINIMUM 16 mm

**C010002370** Zestaw KINTAI, biały.

= 100 szt.



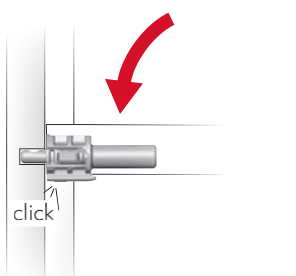
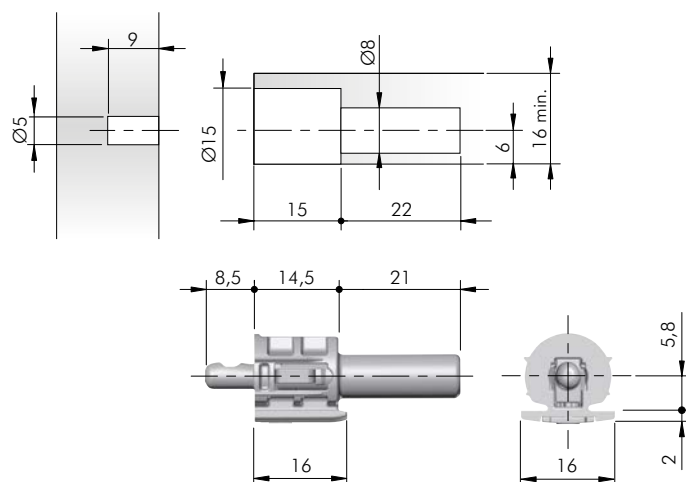
**C010002371** Zestaw KINTAI, szary.

= 100 szt.



**C010002372** Zestaw KINTAI, antracyt.

= 100 szt.



### WIERTŁO

**Y0JG064000** Wiertło do KINTAI



**SZABLON DO PODPÓREK  
+ SZABLON DO KINTAI**

**Y0JG0170R0 Y0JG0172R0**



TRIK to w pełni niewidoczna podpórka do półek.

Z funkcjonalnego punktu widzenia podpórka TRIK ułatwia i przyspiesza montaż mebla i nadaje się do półek lub przegród o grubości powyżej 12 mm.

Przed montażem podpórki TRIK frezowany jest w półce rowek wpustowy, następnie należy umieścić w bokach korpusu metalowe kołki, które działają jak prowadnica podczas wkładania półki, blokując ją w końcowej pozycji.

TRIK dostępny jest w dwóch wersjach, TRIK 8 i TRIK 12, odpowiednio dla półek o grubości min. 12 mm i 16 mm min.

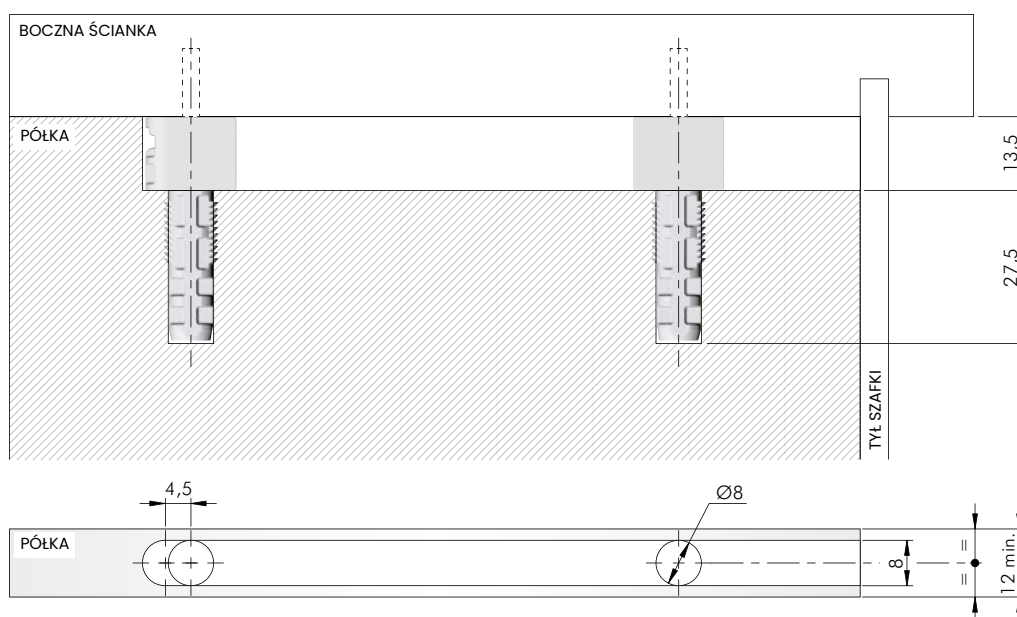
Przewidziana jest również konfiguracja montażu TRIK dla konstrukcji otwartych.

### OSTRZEŻENIE

Podpórka TRIK nie może być sprzedawana w następujących krajach: Austria, Niemcy, Francja, Hiszpania i Wielka Brytania.

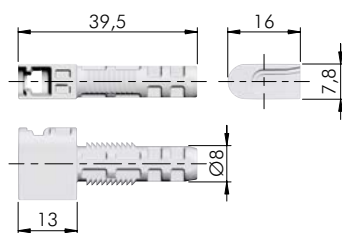


### TRIK 8 PLAN NAWIERCEŃ

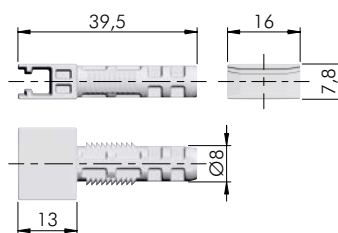


**TRIK 8** = sprzedawane na sztuki

**12501010IJ** Podpórka do półek Trik 8, plastikowa część z blokadą, szary

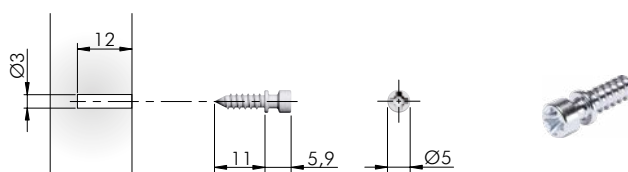


**12501020IJ** Podpórka do półek Trik 8, plastikowa część przelotowa, szary

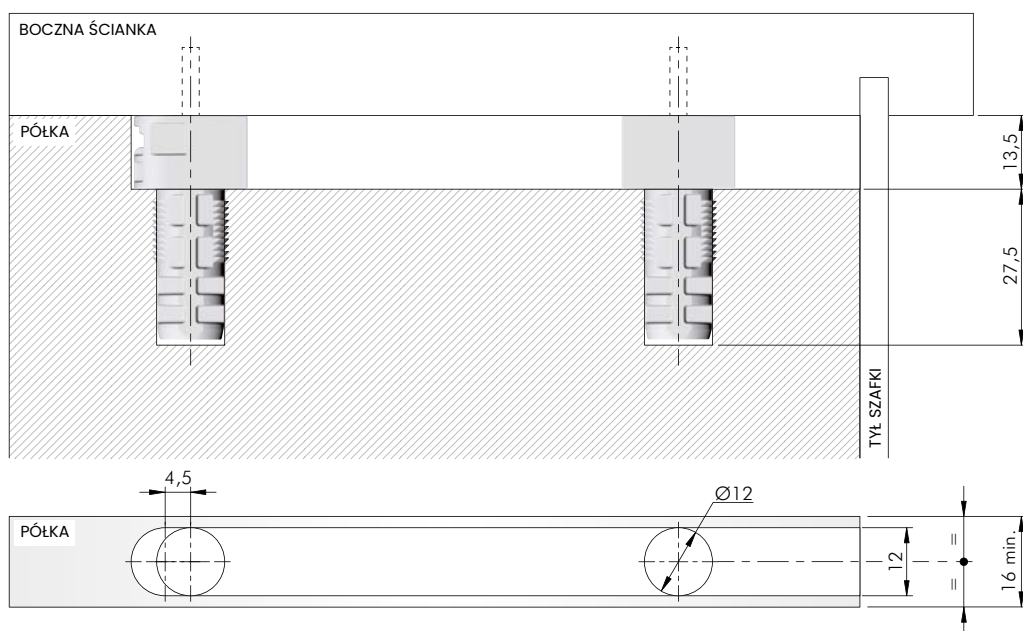


**WKRĘTY DO TRIK 8** = sprzedawane na sztuki

**12503010ZN** Wkręt do Trik 8 Ø3,5x16,9 (L11), ocynkowany

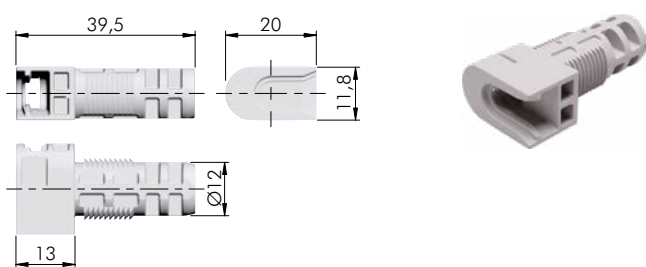


## TRIK 12 PLAN NAWIERCEŃ

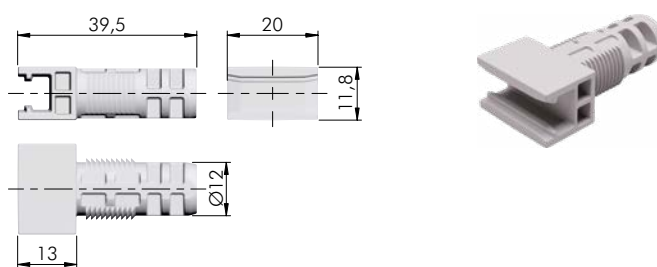


**TRIK 12** = sprzedawane na sztuki

**12502010IJ** Podpórka do półek Trik 12, plastikowa część z blokadą, szary

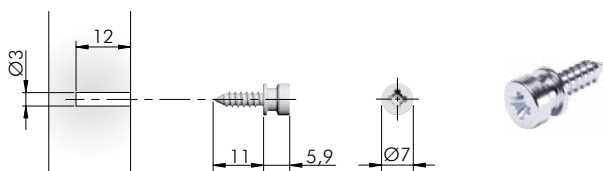


**12502020IJ** Podpórka do półek Trik 12, plastikowa część przelotowa, szary



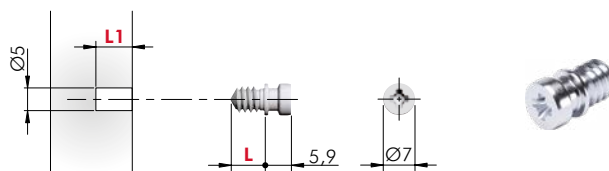
**WKRETY DO TRIK 12** = sprzedawane na sztuki

**12504010ZN** Wkręt do Trik 12 Ø3,5x16,9 (L11), ocynkowany



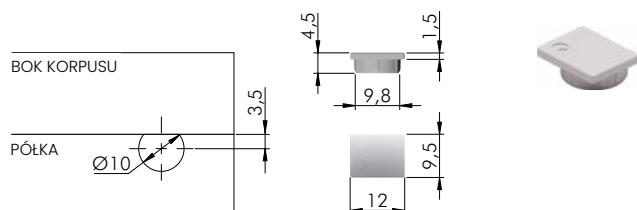
**12504020ZN** Wkręt Euro do Trik 12 Ø5,9x13,4 (L=7,5, L1=8) ocynkowany

**12504030ZN** Wkręt Euro do Trik 12 Ø5,9x16,9 (L=11, L1=12) ocynkowany



**ZAŚLEPKI DO TRIK** = sprzedawane na sztuki

**12505010IJ** Szara zaślepka do TRIK, struktura otwarta



Innowacyjne rozwiązanie do montażu półek, gwarantujące bezpieczeństwo.

Polecane do dużych, ciężkich mebli jak szafy, biblioteki, meble modułowe, meble biurowe oraz meble do samodzielnego montażu.

Może być stosowane jako połączenie konstrukcyjne, razem z tylną ścianką tworzy stabilną konstrukcję.

Dostępne do półek o grubości 18, 19, 25, 28, 30 mm.

Składa się z dwóch elementów: jeden odlewany ze stopu cynku, przykręcany do boku korpusu, drugi plastikowy umieszczany w półce.

Plastikowa tuleja instalowana w półce może być dodatkowo wzmocniona poprzez montaż metalowego pręta (do zamówienia oddzielnie), dzięki temu połączenie jest mocniejsze.

Boczny wspornik dostępny w opcjach:

- jako standardowa wersja z otworem pod wkręt lub eurowkręt lub kołek rozporowy M4;
- z preinstalowanym kołkiem rozporowym ze śrubą, który umożliwia demontaż półki bez uszkodzenia otworu.



Więcej informacji:

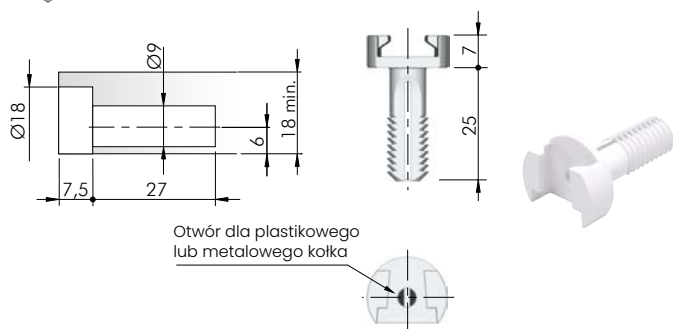
[www.italianaferramenta.it](http://www.italianaferramenta.it)

► PRODUCTS ► SHELF SUPPORTS ► TRIS

### TRIS DO PÓLKI O GRUBOŚCI MINIMUM 18 mm

**C010001491** TRIS do półki o grubości minimum 18 mm.

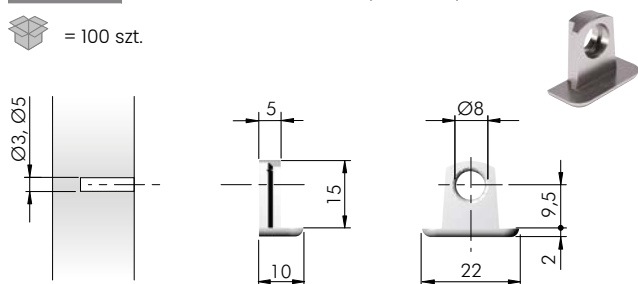
= 100 szt.



### BOCZNE MOCOWANIE POD WKRETY

**C010001492** Zestaw boczne mocowanie pod wkręty.

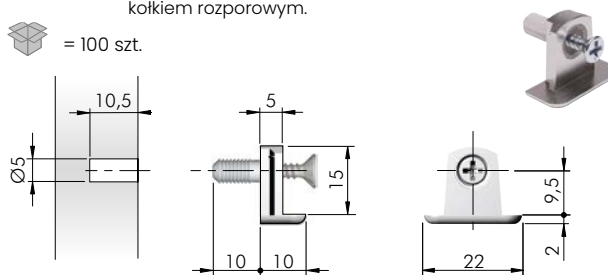
= 100 szt.



### BOCZNE MOCOWANIE Z PREINSTALOWANYM KOŁKIEM ROZPOROWYM

**C010001493** Zestaw boczne mocowanie z preinstalowanym kołkiem rozporowym.

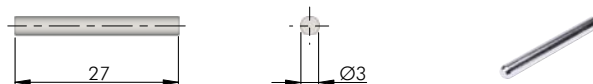
= 100 szt.



### METALOWY PRĘT

**10951010ZN** Metalowy pręt.

= sprzedawane na sztuki



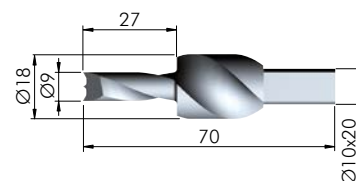
### WIERTŁA TRIS

**1090205000** Wiertło do TRIS

**PRAWE**

**1090206000** Wiertło do TRIS

**LEWE**





Innowacyjne rozwiązanie do montażu i blokowania półek o grubości minimum 15 mm. Umożliwia transport mebli z zamontowanymi półkami gwarantując bezpieczeństwo.

Unico jest gotowe do montażu - po nałożeniu półki jest ona blokowana przez wmontowane przętkowane skrzydełka.

Odblokowanie i wyjęcie półki odbywa się ręcznie lub za pomocą wkrętaka poprzez przesunięcie plastikowego zacisku z powrotem.

Przed zmianą pozycji półki należy przesunąć plastikowy zacisk.

Dostępne z:

- trzpieniem gwintowanym  $\varnothing 3$  i  $\varnothing 5$  mm.
- trzpieniem  $\varnothing 3$  i  $\varnothing 5$  mm, umożliwiającym demontaż bez zniszczenia otworu.

Zgodne z Europejską Normą: UNI EN 14749/05.

**OPATENTOWANE**



Więcej informacji:

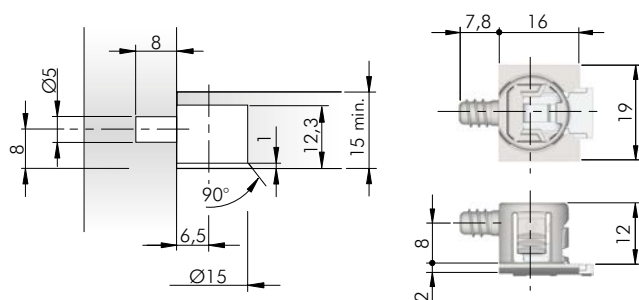
[www.italianaferramenta.it](http://www.italianaferramenta.it)

► PRODUCTS ► SHELF SUPPORTS ► UNICO

**UNICO TRZPIEŃ Z GWINTEM EURO  $\varnothing 5$  mm**

**C010001498** UNICO trzpień z gwintem euro  $\varnothing 5$  mm, nikiel i jasnoszary plastik.

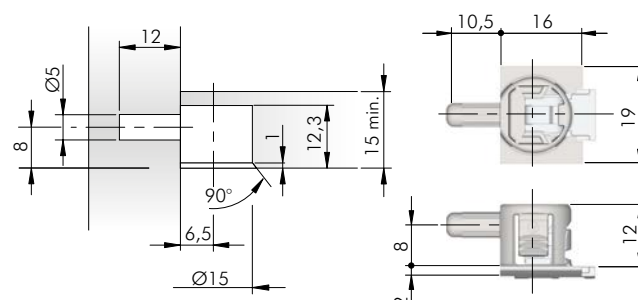
= 100 szt.



**UNICO Z TRZPIENIEM GŁADKIM  $\varnothing 5$  mm**

**C010001497** UNICO z trzpieniem gładkim  $\varnothing 5$  mm, nikiel i jasnoszary plastik.

= 100 szt.



**SZABLON DO  
PODPÓREK**

**Y0JG0170R0**



# FLIPPER

## PODPÓRKI DO PÓŁEK

Podpórka do półek o grubości minimum 12 mm. Umożliwia transport mebli bez demontażu półek, gwarantując bezpieczeństwo.

Składa się z dwóch odrębnych części: metalowego trzpienia montowanego w korpusie oraz plastikowego elementu montowanego w półce.

Montaż półki odbywa się poprzez wciśnięcie półki do momentu kliknięcia przy połączeniu z metalowym trzpieniem.

Trzpień dostępny w opcjach:

- Ø 3, 5 mm oraz Ø 5 mm ze specjalnym gwintem zabezpieczającym otwór przed zniszczeniem przy demontażu półki.

- Ø 3 mm z gwintem typu "spax" oraz Ø 5 mm z gwintem typu euro

- z gwintem M4 do kołków rozporowych.

Poprzez gwintowany trzpień uzyskujemy połączenie strukturalne.

Zgodnie z Europejską Normą UNI EN 14749/05.



Więcej informacji:

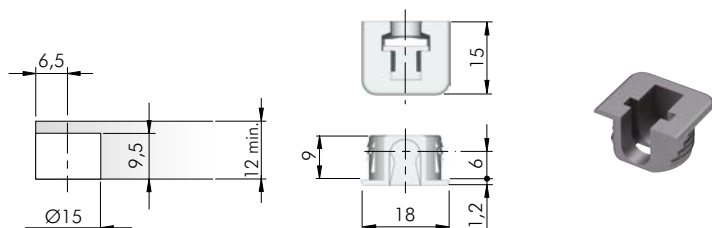
[www.italianaferramenta.it](http://www.italianaferramenta.it)

► PRODUCTS ► SHELF SUPPORTS ► FLIPPER

### FLIPPER DO PÓŁKI O GRUBOŚCI MINIMUM 12 mm

= 100 szt.

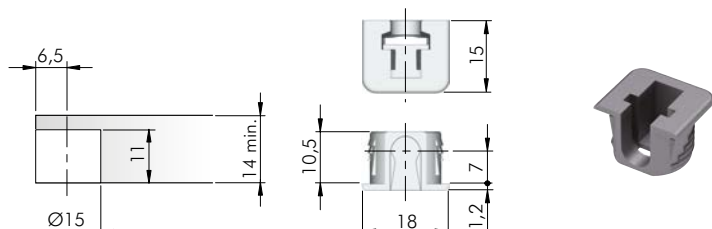
- C010001499** Zestaw FLIPPER do półki o grubości minimum 12 mm, aluminium.
- C010001500** Zestaw FLIPPER do półki o grubości minimum 12 mm, biały.
- C010001501** Zestaw FLIPPER do półki o grubości minimum 12 mm, brązowy.



### FLIPPER DO PÓŁKI O GRUBOŚCI MINIMUM 14 mm

= 100 szt.

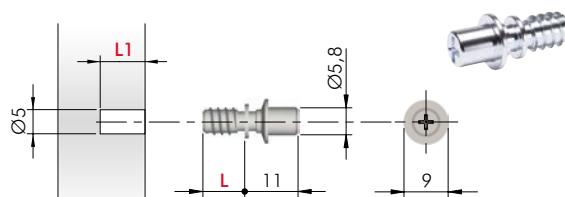
- C010001502** Zestaw FLIPPER do półki o grubości minimum 14 mm, przezroczysty.
- C010001503** Zestaw FLIPPER do półki o grubości minimum 14 mm, aluminium.
- C010001504** Zestaw FLIPPER do półki o grubości minimum 14 mm, biały.
- C010001505** Zestaw FLIPPER do półki o grubości minimum 14 mm, czarny.



### TRZPIEŃ Z GWINTEM EURO Ø 5 mm

= 100 szt.

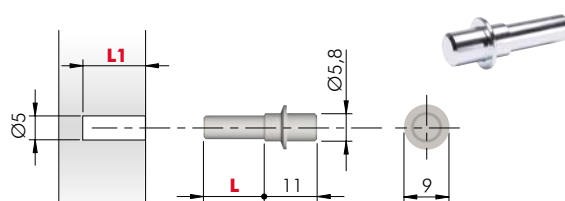
- C010001507** Zestaw trzpień z gwintem euro Ø 5 mm. L=8,8, L1=9,3.
- C010002217** Zestaw trzpień z gwintem euro Ø 5 mm L=7,5, L1=8.



### TRZPIEŃ GŁADKI

= 100 szt.

- C010001608** Zestaw trzpień gładki L=8,5, L1=9.
- C010001506** Zestaw trzpień gładki L=12,5, L1=13.



**SZABLON DO  
PODPÓREK**

YOJG0170R0



Ø3, Ø4, Ø5 mm



Nowoczesne wzornictwo, niezbędna i funkcjonalna podpora do półek szklanych i drewnianych.

W wersji do półek drewnianych składa się z jednego elementu odlewane ze stopu cynku.

W wersji do półek szklanych wykorzystujemy ten sam element dodając wkładkę silikonową.

Dostępne wersje z trzpieniem blokującym półkę.

Dostępna wersja z trzpieniem Ø 3, 4, 5 mm umożliwiającym demontaż półki bez uszkodzenia otworu.

Zgodne z Europejską Normą UNI EN 14749/05.



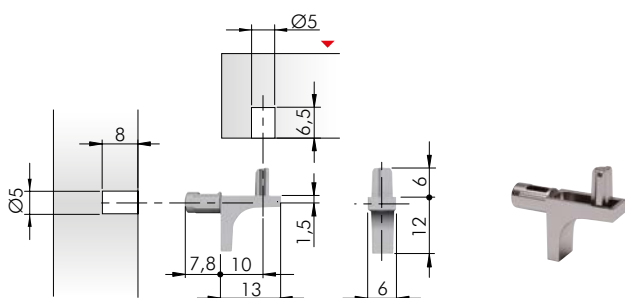
Więcej informacji:

[www.italianaferramenta.it](http://www.italianaferramenta.it)

► PRODUCTS ► SHELF SUPPORTS ► K LINE

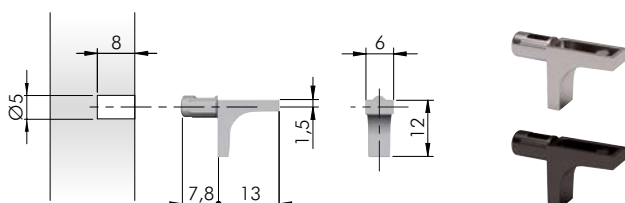
## K LINE Z TRZPIENIEM Ø 5 mm I ELEMENTEM BLOKUJĄCYM PÓŁKĘ

10208050YA	K LINE z trzpieniem Ø5 mm, niklowany.	5000
10208050ZN	K LINE z trzpieniem Ø5 mm, ocynkowany.	5000
C010001483	Zestaw K LINE z trzpieniem Ø5 mm, niklowany.	100



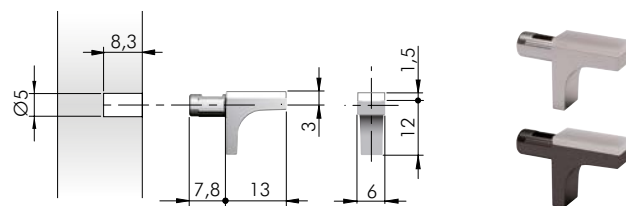
## K LINE Z TRZPIENIEM Ø 5 mm

10208020YA	K LINE z trzpieniem Ø5 mm, niklowany.	5000
10208020ZN	K LINE z trzpieniem Ø5 mm, ocynkowany.	5000
C010001635	Zestaw K LINE z trzpieniem Ø5 mm, niklowany.	100
C010002374	Zestaw K LINE z trzpieniem Ø5 mm, czarny.	100



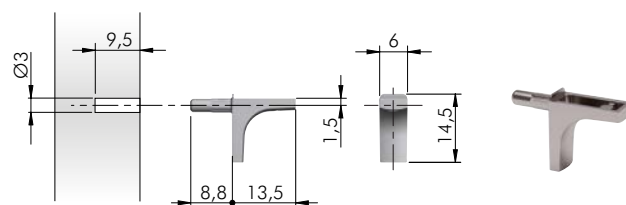
## K LINE Z TRZPIENIEM Ø 5 mm Z WKŁADKĄ SILIKONOWĄ

10208030YA	K LINE z wkładką silikonową, niklowany.	5000
C010001632	Zestaw K LINE z wkładką silikonową, niklowany.	100
C010002373	Zestaw K LINE z wkładką silikonową, czarny.	100



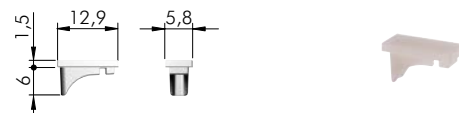
## K LINE Z TRZPIENIEM Ø 3 mm

C010002375	Zestaw K LINE z trzpieniem Ø3 mm, niklowany.	100
------------	--	-----



## WKŁADKA SILIKONOWA DO K LINE

C010001482	Zestaw wkładka silikonowa 1,5 mm.	100
------------	-----------------------------------	-----



GRACE to podpórka do półek szklanych o unikalnym wyglądzie, nowoczesnej i świeżej estetyce.

Podpórka GRACE umożliwia bezpieczne dostarczenie szaf z zamontowanymi półkami. Wyposażona w specjalną wkładkę z tworzywa sztucznego w dolnej części, podpórka doskonale blokuje półkę i zmniejsza ryzyko uszkodzenia szkła.

Dzięki podpórcie GRACE blokowanie i odblokowywanie półki jest absolutnie szybkie i łatwe.

GRACE jest dostępna w 2 wersjach:

- do półek szklanych o grubości 4-6 mm;
- do półek szklanych o grubości do 8 mm.

Różne typy montażu

- z trzpieniem  $\varnothing$  3 mm;
- z trzpieniem  $\varnothing$  5 mm;
- pod wkręt do drewna 3 x 16 mm oraz mufę  $\varnothing$  5 x 9,5 mm.

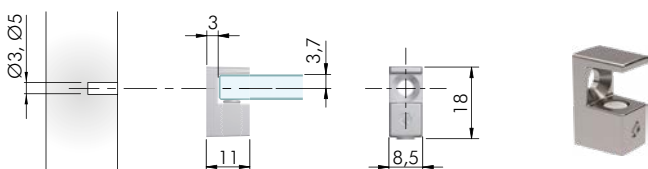


Więcej informacji:  
[www.italianaferramenta.it](http://www.italianaferramenta.it)

► PRODUCTS ► GLASS SHELF SUPPORTS ► GRACE

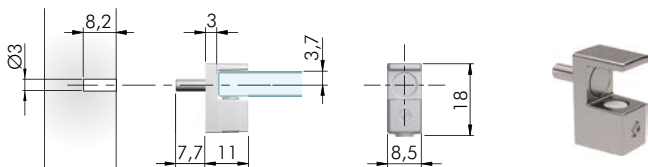
### GRACE Z OTWOREM POD WKRĘT (5-6 mm)

C010002588	Zestaw (100 szt.) GRACE podpórka z otworem pod wkręt 5-6mm, chrom.
C010002586	Zestaw (100 szt.) GRACE podpórka z otworem pod wkręt 5-6mm, nikiel.
C010002587	Zestaw (100 szt.) GRACE podpórka z otworem pod wkręt 5-6mm, czarny nikiel.



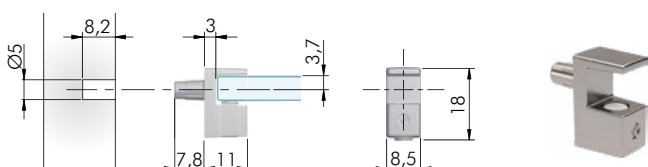
### GRACE Z TRZPIENIEM $\varnothing$ 3 mm (5-6 mm)

16120020KB	GRACE podpórka z trzpieniem $\varnothing$ 3 5-6mm, chrom.
16120020YA	GRACE podpórka z trzpieniem $\varnothing$ 3 5-6mm, nikiel.
16120020YQ	GRACE podpórka z trzpieniem $\varnothing$ 3 5-6mm, czarny nikiel.



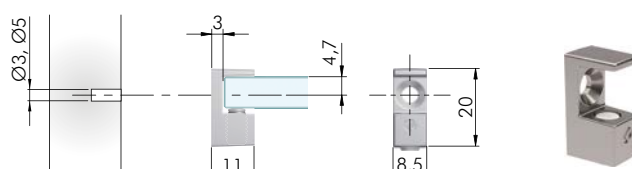
### GRACE Z TRZPIENIEM $\varnothing$ 5 mm (5-6 mm)

C010002585	Zestaw (100 szt.) GRACE podpórka z trzpieniem $\varnothing$ 5 5-6mm, chrom.
C010002579	Zestaw (100 szt.) GRACE podpórka z trzpieniem $\varnothing$ 5 5-6mm, nikiel.
C010002580	Zestaw (100 szt.) GRACE podpórka z trzpieniem $\varnothing$ 5 5-6mm, czarny nikiel.



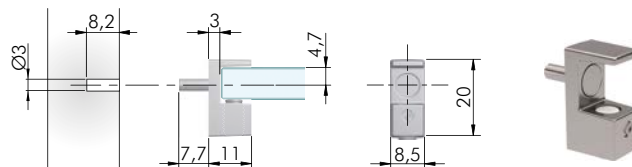
### GRACE Z OTWOREM POD WKRĘT (8 mm)

16121010KB	GRACE podpórka z otworem pod wkręt 8mm, chrom.
16121010YA	GRACE podpórka z otworem pod wkręt 8mm, nikiel.
16121010YQ	GRACE podpórka z otworem pod wkręt 8mm, czarny nikiel.



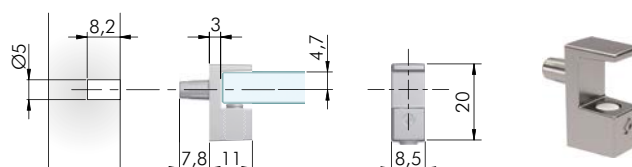
### GRACE Z TRZPIENIEM $\varnothing$ 3 mm (8 mm)

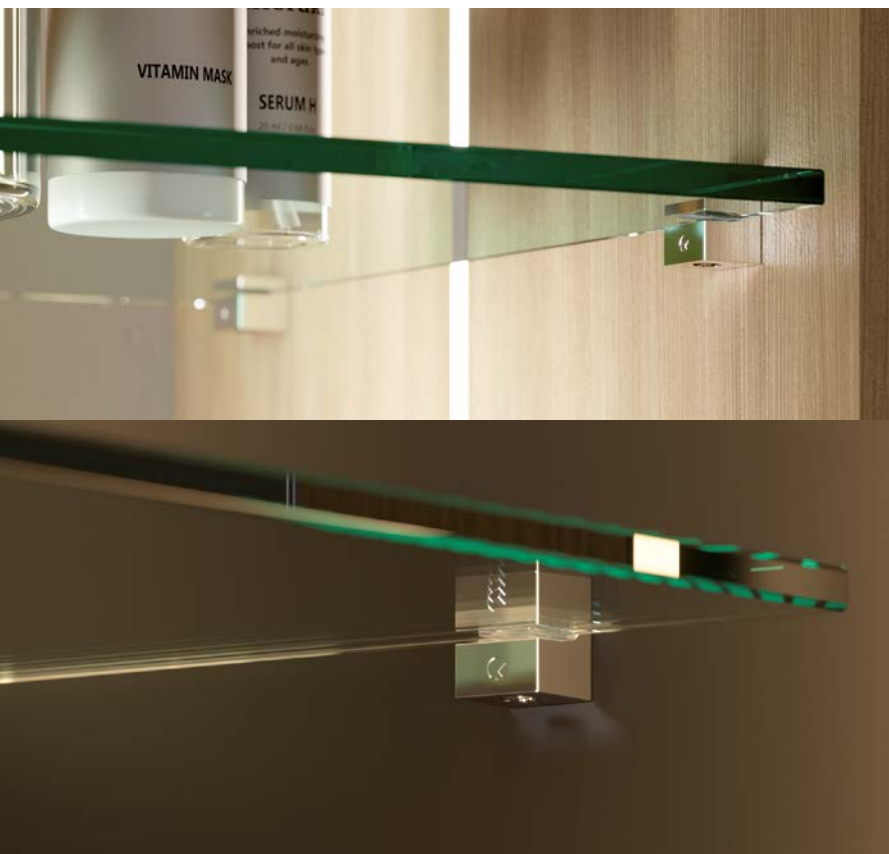
16121020KB	GRACE podpórka z trzpieniem $\varnothing$ 3 8mm, chrom.
16121020YA	GRACE podpórka z trzpieniem $\varnothing$ 3 8mm, nikiel.
16121020YQ	GRACE podpórka z trzpieniem $\varnothing$ 3 8mm, czarny nikiel.



### GRACE Z TRZPIENIEM $\varnothing$ 5 mm (8 mm)

16121030KB	GRACE podpórka z trzpieniem $\varnothing$ 5 8mm, chrom.
16121030YA	GRACE podpórka z trzpieniem $\varnothing$ 5 8mm, nikiel.
16121030YQ	GRACE podpórka z trzpieniem $\varnothing$ 5 8mm, czarny nikiel.





Nowa podpórka do półek szklanych z blokadą. Umożliwia transport mebli z zamontowanymi półkami gwarantując bezpieczeństwo.

Składa się z odlewanego elementu ze stopu cynku z silikonowymi podkładkami w górnej i dolnej części oraz wkładki metalowej pod korpusem.

Półkę wkładamy do korpusu poziomo i blokujemy przy pomocy wkrętaka krzyżakowego poprzez przekręcenie metalowej wkładki.

Dostępne:

- do półek szklanych o grubości od 4 do 6 mm;
- do półek szklanych o grubości 8 mm.

Dostępne:

- z trzpieniem  $\varnothing 3$  i  $\varnothing 5$  mm z możliwością demontażu bez uszkodzenia otworu;
- z otworem pod wkręt.

Zgodne z europejską normą UNI EN 14749/05.

## WZÓR ZASTRZEŻONY



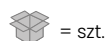
Więcej informacji:

[www.italianaferramenta.it](http://www.italianaferramenta.it)

► PRODUCTS ► GLASS SHELF SUPPORTS ► KRISTAL

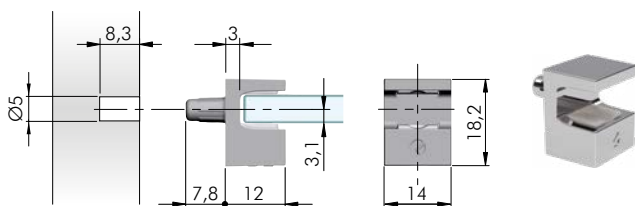


### KRISTAL Z TRZPIENIEM $\varnothing 5$ mm (4-6 mm)



**16113040KB** KRISTAL z trzpieniem  $\varnothing 5$  mm, chrom. 1000

**C010001475** Zestaw KRISTAL z trzpieniem  $\varnothing 5$  mm, chrom. 100

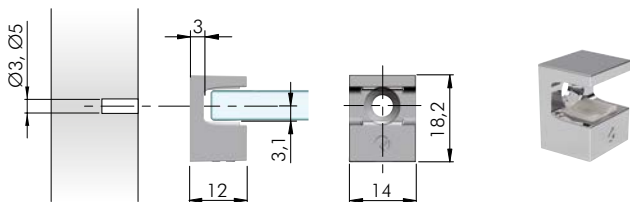


### KRISTAL Z OTWOREM POD WKRĘT (4-6 mm)



**16113010KB** KRISTAL z otworem pod wkręt, chrom. 1000

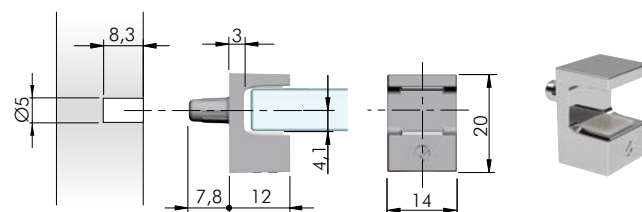
**C010001224** Zestaw KRISTAL z otworem pod wkręt, chrom. 100



### KRISTAL Z TRZPIENIEM $\varnothing 5$ mm (8 mm)

**16114040KB** KRISTAL z trzpieniem  $\varnothing 5$  mm, chrom. 1000

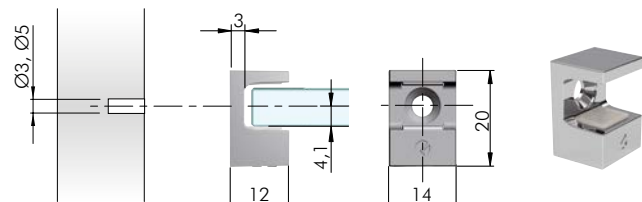
= 1000 szt. sprzedawane na sztuki.



### KRISTAL Z OTWOREM POD WKRĘT (8 mm)

**16114010KB** KRISTAL z otworem pod wkręt, chrom. 1000

= 1000 szt. sprzedawane na sztuki.



# COBRA

OD 4 DO 6 mm

Blokująca podpórka do półek szklanych. Umożliwia transport mebli z zamontowanymi półkami gwarantując bezpieczeństwo.

Dostępne:

- do półek szklanych o grubości od 4 do 6 mm.

- do półek szklanych o grubości od 8 do 10 mm.

Różne typy montażu:

- z kołkiem metalowym  $\varnothing 3$  i  $\varnothing 5$  mm z możliwością demontażu bez zniszczenia otworu.

- z otworem pod wkręt.

Zgodne z europejską normą UNI EN 14749/05.

## PODPÓRKI DO PÓLEK SZKLANYCH



Więcej informacji:

[www.italianaferamenta.it](http://www.italianaferamenta.it)

► PRODUCTS ► GLASS SHELF SUPPORTS ► COBRA

### COBRA Z TRZPIENIEM $\varnothing 5$ mm (4-6 mm)

= szt.

16014030YA

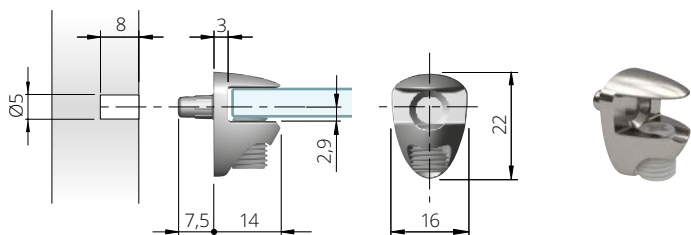
COBRA do półek szklanych z trzpieniem  $\varnothing 5$  mm, nikiel.

2500

C010001478

Zestaw COBRA do półek szklanych z trzpieniem  $\varnothing 5$  mm, nikiel.

100



### COBRA Z OTWOREM POD WKRĘT (4-6 mm)

= szt.

16014010YA

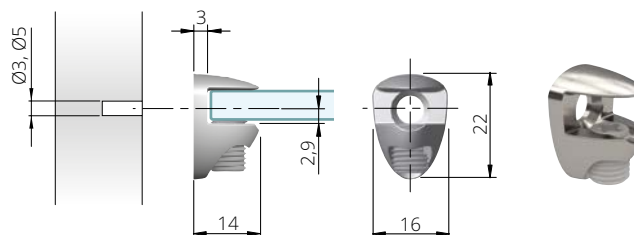
COBRA z otworem pod wkręt, nikiel.

2500

C010001476

Zestaw COBRA z otworem pod wkręt, nikiel.

100



# PEKI

OD 4 DO 10 mm

Techniczna podpórka do półek szklanych o grubości od 4 do 10 mm. Umożliwia transport mebli bez demontażu półek gwarantując bezpieczeństwo.

Blokowanie i odblokowanie półki następuje poprzez przekręcenie o  $90^\circ$  wkrętakiem krzyżakowym śruby kontrującej.

Dostępne: z kołkiem metalowym  $\varnothing 3$ ,  $\varnothing 4$  i  $\varnothing 5$  mm z możliwością demontażu bez zniszczenia elementu.

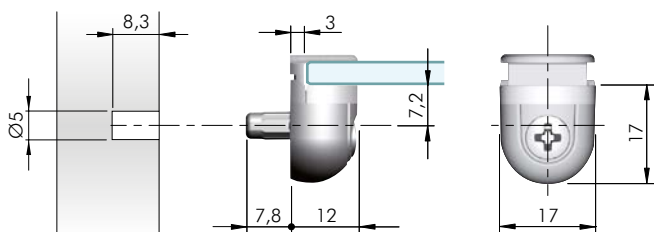
Zgodne z europejską normą: UNI EN 14749/05.



Więcej informacji:

[www.italianaferamenta.it](http://www.italianaferamenta.it)

► PRODUCTS ► GLASS SHELF SUPPORTS ► PEKI



### PEKI Z TRZPIENIEM $\varnothing 5$ mm

= szt.

16013040YA

PEKI z trzpieniem  $\varnothing 5$  mm, nikiel.

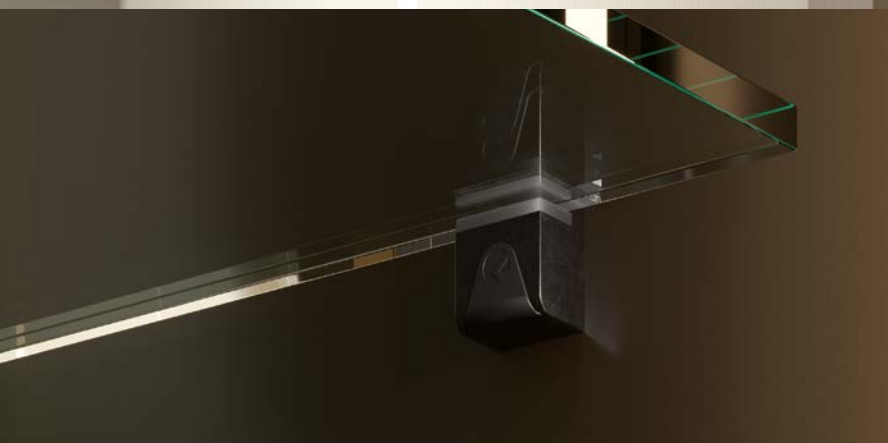
1000

C010001473

Zestaw PEKI z trzpieniem  $\varnothing 5$  mm, nikiel.

100





Nowa podpórka do szkła z blokadą, do póltek o grubości od 4 do 9 mm. Umożliwia transport mebli bez demontażu póltek.

Dostępne:

- z trzpieniem  $\varnothing 3$  i  $\varnothing 5$  mm z możliwością demontażu, bez niszczenia otworu;
- z otworem pod wkręt.

Zgodne z europejską normą UNI EN 14749/05.

## OPATENTOWANE



Więcej informacji:

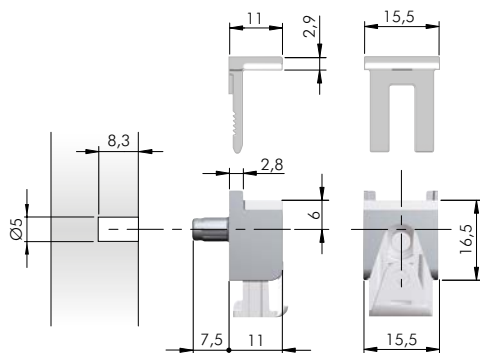
[www.italianaferramenta.it](http://www.italianaferramenta.it)

► PRODUCTS ► GLASS SHELF SUPPORTS ► KUBIC

### KUBIC Z TRZPIENIEM $\varnothing 5$ mm

= szt.

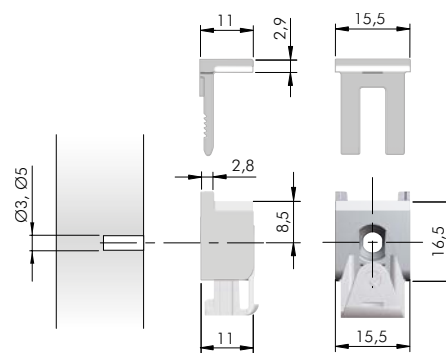
16019021YA	KUBIC z trzpieniem $\varnothing 5$ mm, nikiel.	2000
16019140YA	Wspornik, nikiel.	2000
C010001471	Zestaw KUBIC z trzpieniem $\varnothing 5$ mm, nikiel.	100
16019024YQ	KUBIC z trzpieniem $\varnothing 5$ mm, czarny nikiel.	2000
16019140YQ	Wspornik, czarny nikiel.	2000



### KUBIC Z OTWOREM POD WKRĘT

= szt.

16019031YA	KUBIC z mocowaniem pod wkręt, nikiel.	2000
16019140YA	Wspornik, nikiel.	2000
C010001472	Zestaw KUBIC z mocowaniem pod wkręt, nikiel.	100
16019033YQ	KUBIC z mocowaniem pod wkręt, czarny nikiel.	2000
16019140YQ	Wspornik, czarny nikiel.	2000



# TARGET J10

15-16, 18-19, 25 mm

TARGET to nowe strukturalne złącze do mebli wymyślone przez firmę Italiana Ferramenta odpowiednie do montażu z kołkami drewnianymi.

TARGET jest idealnym rozwiązaniem w przypadku montażu szaf w ciasnych przestrzeniach.

TARGET zapewnia możliwość wstępnego montażu do korpusów szaf, nie utrudnia pakowania korpusów.

Ciąg dalszy na następnej stronie >>



Więcej informacji:

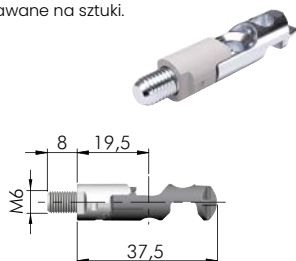
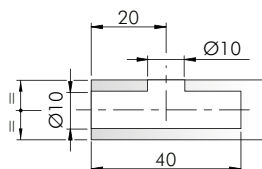
[www.italianaferramenta.it](http://www.italianaferramenta.it)

▶ PRODUCTS ▶ CONNECTINGS ▶ TARGET J10

## TARGET J10

= 1000 szt. sprzedawane na sztuki.

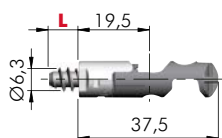
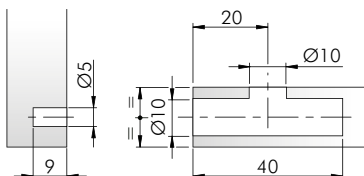
Z1802160ZN TARGET J10 M6



Z1803160ZN TARGET J10 Eur L = 7,5 mm



Z1803220ZN TARGET J10 Eur L = 11 mm

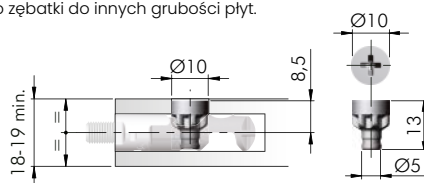


## ZĘBATKA DO TARGET J10

= 2000 szt. sprzedawane na sztuki.

Z1821320YA Zębátka do TARGET J10 do płyty o grubości 18/19 mm.

Zapytaj o zębátki do innych grubości płyt.



## ZĄŚLEPKI DO TARGET J10

Standardowa wciskana

Na zamówienie pod kolor klienta



Więcej informacji zobacz na stronie 83.

## REGULATOR WYSOKOŚCI LH7.28

Z1836280ZN REGULATOR WYSOKOŚCI LH7.28.

Więcej informacji zobacz: REGULATOR WYSOKOŚCI LH7.28 (strona 81).



**TARGET J10 & J12 - SZABLON**  
(GÓRNY, DOLNY WIENIEC & PÓŁKI - GRUB. 16/18 mm)

Y0JG0100R0



**SZABLON DO PANELI BOCZNYCH**

Y0JG0101R0



# TARGET J12

15-16, 18-19, 25 mm



## ZALETY

Łatwy wstępny montaż: łatwe umieszczenie złącza w korpusie poprzez automatyczny montaż.

Odpowiedni do mebli w zestawach: unikalne cechy sprawiają, że złącze TARGET to idealne rozwiązanie do mebli w zestawach. Nie jest potrzebny zestaw narzędzi.

Szybki montaż: bardzo szybki i sprawny montaż dzięki wstępnemu montażowi do korpusu.

Mocne mocowanie strukturalne: korpus jest mocno i pewnie zamocowany, dzięki czemu szafki są odporne na przeciążenia.

Uniwersalne rozwiązanie do każdego rodzaju mebli.

Śruba zębata do pól drewnianych o grubości od 15 do 25 mm.



Więcej informacji:

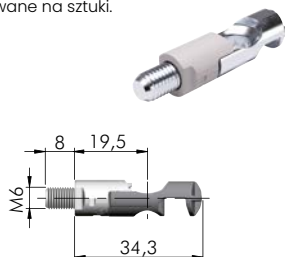
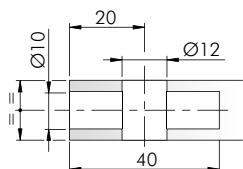
[www.italianaferramenta.it](http://www.italianaferramenta.it)

► PRODUCTS ► CONNECTINGS ► TARGET J12

## TARGET J12

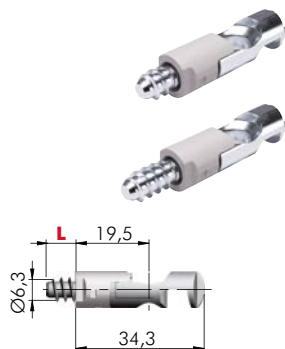
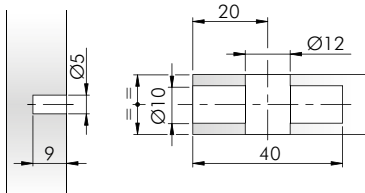
= 1000 szt. sprzedawane na sztuki.

21807160ZN TARGET J12 M6



21808160ZN TARGET J12 Eur L = 7,5 mm

21808240ZN TARGET J12 Eur L = 11 mm

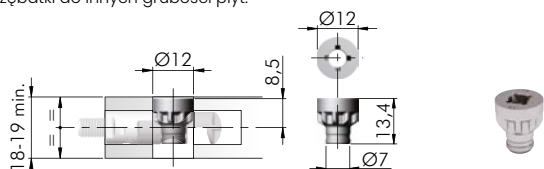


## ZĘBATKA DO TARGET J12

= 2000 szt. sprzedawane na sztuki.

21822320YA Zębata do TARGET J12 do płyt o grubości 18/19 mm.

Zapytaj o zębataki do innych grubości płyt.



## ZASŁEPKI DO TARGET J12

Standardowa wciskana

Na zamówienie pod kolor klienta



Więcej informacji zobacz na stronie 83.

## REGULATOR WYSOKOŚCI LH7.20

21836200ZN REGULATOR WYSOKOŚCI LH7.20.

Więcej informacji zobacz: REGULATOR WYSOKOŚCI LH7.20 (strona 82).



**TARGET J10 & J12 - SZABLON**  
(GÓRNY, DOLNY WIENIEC & PÓŁKI - GRUB. 16/18 mm)

YOJG0100R0



**SZABLON DO PANELI BOCZNYCH**

YOJG0101R0







KROSS 8 to minimalistyczne złącze, pasujące do wszystkich rodzajów mebli.

Innowacyjna tuleja rozporowa nie wymaga żadnych dodatkowych elementów mocujących w panelu bocznym.

Złącze KROSS 8 jest idealne do paneli o grubości 14 mm i 18 mm.

KROSS 8 można wstępnie zamontować w panelu, co pozwala uniknąć oddzielnego pakowania.

Montaż korpusu szafki jest szybki i solidny.

Szeroka gama rozwiązań umożliwiających montaż wszystkich rodzajów paneli.



Więcej informacji:

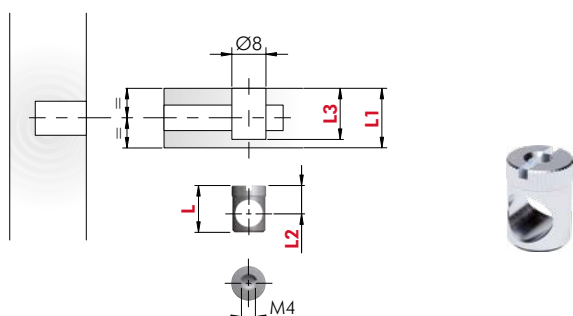
[www.italianaferramenta.it](http://www.italianaferramenta.it)

► PRODUCTS ► CONNECTINGS ► KROSS 8

## KROSS 8

21211200ZN	Złącze Kross 8 Ø8 L1 SL14 M4 ocynk.
21211300ZN	Złącze Kross 8 Ø8 L14 SL18 M4 ocynk.

L	L1	L2	L3
11	14	6,5	12
14	18	8,5	15



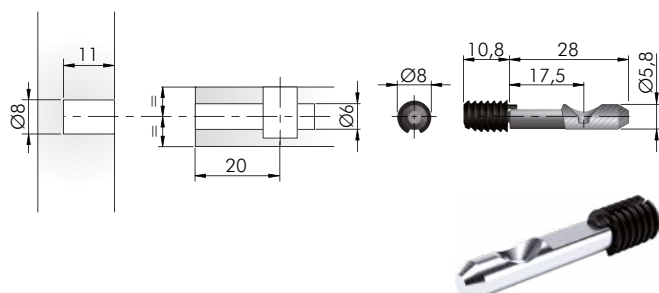
## WKRĘT METRYCZNY KROSS 8

21105210ZN	Wkręt do blokady M4 L = 6 mm ocynk.
21105170ZN	Wkręt do blokady M4 L = 8 mm ocynk.



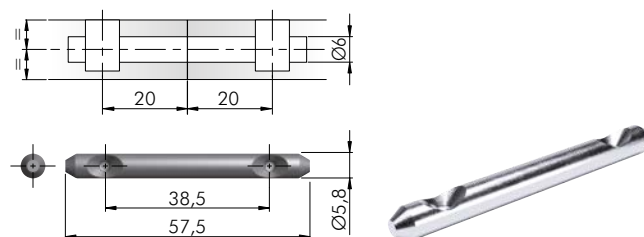
## TRZPIEŃ Z KOŃCÓWKĄ KROSS 8

21211100ZN	Trzpień do Kross 8 Ø6 L=20mm z końcówką, ocynk.
------------	---



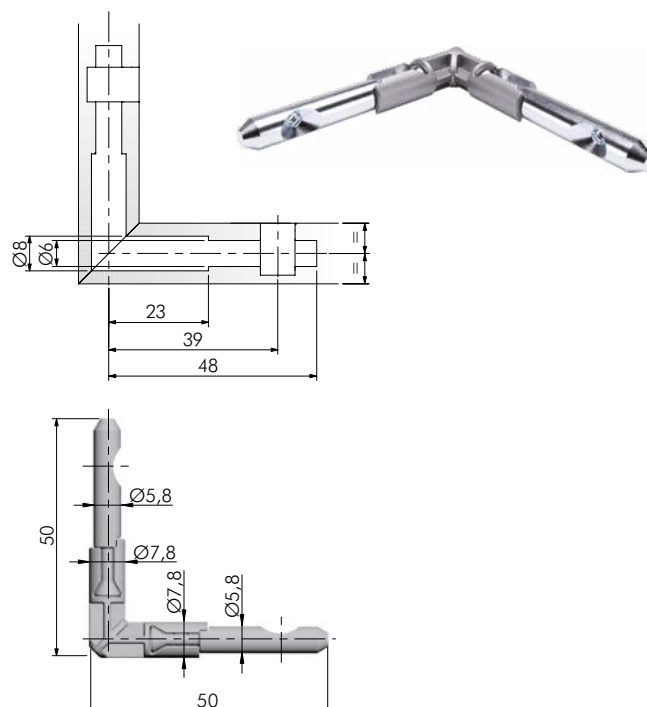
## PODWÓJNY TRZPIEŃ KROSS 8

21211400ZN	Podwójny trzpień prosty do Kross 8 Ø6 L=40mm ocynk.
------------	---



## TRZPIEŃ DO KROSS 8 90°

2121150000	Trzpień do Kross 8 90° L50x50 wew.39x39.
------------	--



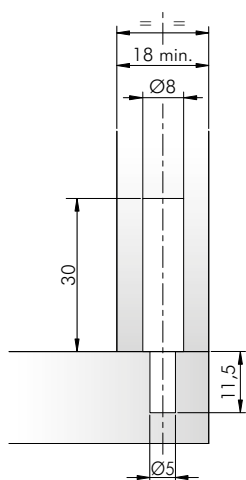
# PAD

PAD jest trzpieniem do trwałego montażu z plastikowym kołnierzem do płyt o grubości minimum 18 mm.

Rekomendowany do szuflad, szafek kuchennych, szafek na buty, szafek na sprzęt RTV. Jest idealny zarówno do gotowych mebli jak i mebli do samodzielnego montażu. Nie wymaga precyzji nawierceń. Nie ma widocznych nawierceń w gotowym produkcie, klej nie jest potrzebny, mimo to jest to trwałe mocowanie. Stanowi alternatywę do kołków drewnianych. Jest łatwo i szybko wkręcony do płyty, nie wymaga specjalnych przemysłowych maszyn do montażu.

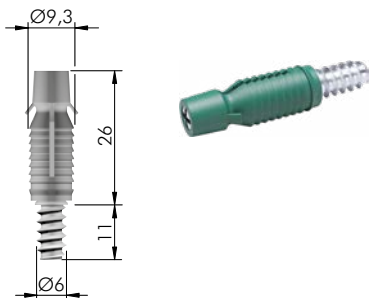


## OPATENTOWANE



C010001516 Zestaw PAD, zielony.  
2162300000 PAD, zielony.

= szt.  
100  
2500



C010002064 Zestaw PAD, czarny.  
2162301000 PAD, czarny.

= szt.  
100  
2500



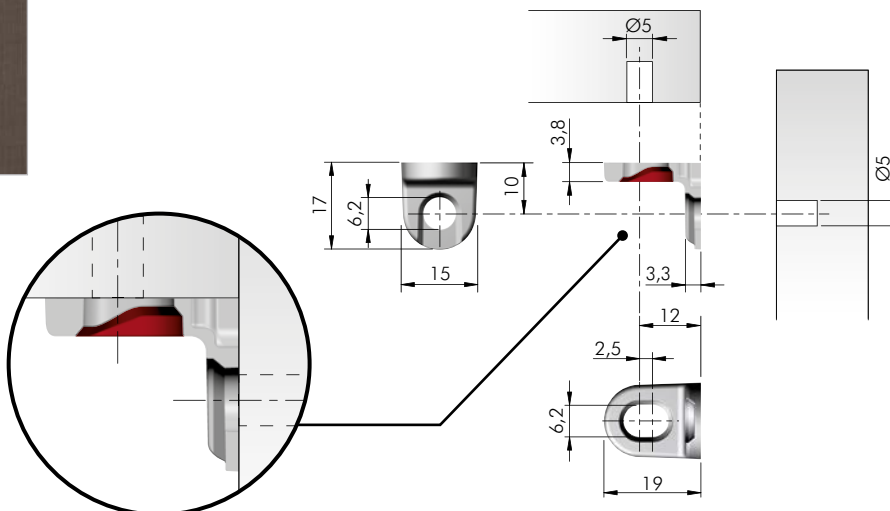
# KĄTOWNIK Z DOCIĄGIEM



## KĄTOWNIK Z DOCIĄGIEM

C010001521 Zestaw KĄTOWNIK Z DOCIĄGIEM, nikiel.  
60501050YA Wkręt euro Ø5 x 12,7 mm, nikiel.  
60101570YA Wkręt do drewna Ø4 x 16 mm, nikiel.  
C010002481 Zestaw KĄTOWNIK Z DOCIĄGIEM, czarny nikiel.

= szt.  
100  
3000  
8000  
100




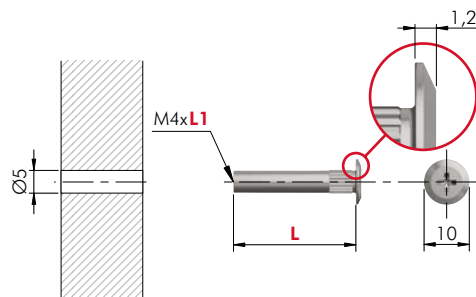


## TULEJA ŁĄCZĄCA

**Z0820010YA** Tuleja łącząca, M4, Ø 5 mm L 27, L1 15.

**Z0820020YA** Tuleja łącząca, M4, Ø 5 mm L 30, L1 17.


 = 5000 szt., sprzedawane na sztuki

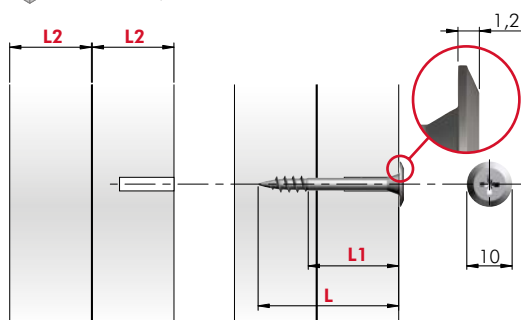


## ŚRUBA DO ŁĄCZENIA MEBLI

**60113010YA** Śruba do łączenia mebli, L 27, L1 16.

**60113020YA** Śruba do łączenia mebli, L 31, L1 20.


 = 5000 szt., sprzedawane na sztuki

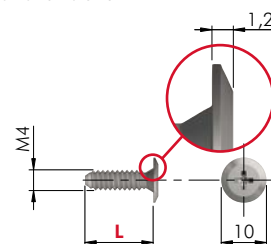


## ŚRUBA DO TULEI ŁĄCZĄCEJ

**Z0821010YA** Śruba do tulei łączącej, M4, L 12.

**Z0821020YA** Śruba do tulei łączącej, M4, L 15.

 = 5000 szt., sprzedawane na sztuki




# ZŁĄCZE WCISKANE NIEWIDOCZNE



## ZŁĄCZE WCISKANE NIEWIDOCZNE

**Z1631000EA** Złącze wciskane niewidoczne.


**60103170ZN** Wkręt do drewna 3,5x25 mm, ocynkowany.

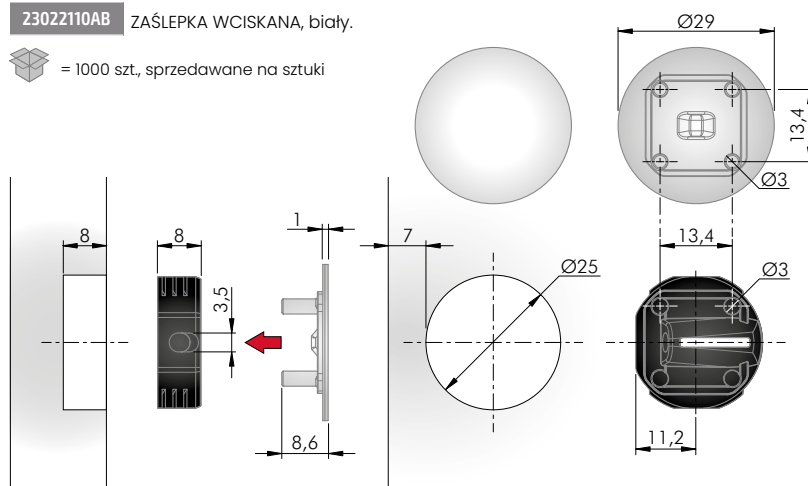
 = 1000 szt., sprzedawane na sztuki



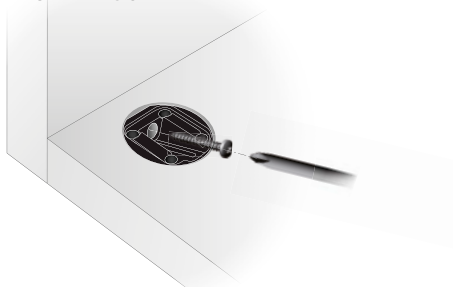
## ZĄŚLEPKI WCISKANE

**Z3022110AB** ZĄŚLEPKA WCISKANA, biały.

 = 1000 szt., sprzedawane na sztuki



## INSTALACJA



# SPIRAL LOCK

ZŁĄCZA DO ŁÓŻEK

Ekstremalnie mocne i wytrzymałe złącze, szczególnie polecane do łóżek oraz elementów z płyty o grubości minimum 19 mm.

Składa się z dwóch części:

- trzpienia z gwintem metrycznym
- korpusu  $\varnothing 35$  mm z wbudowanym mechanizmem spiralnym, wyposażonym w blokadę przed cofnięciem.

Korpus umieszczony jest w obudowie z tworzywa, aby zabezpieczyć otwór montażowy przed uszkodzeniem.

Mechanizm zapadkowy, wbudowany w korpus, gwarantuje dodatkowo stabilność połączenia i długi czas działania.

Blokowanie i odblokowanie można łatwo przeprowadzić za pomocą klucza imbusowego S6 lub wkrętarki.

Możliwość zastosowania plastikowej zaślepki w celu ukrycia otworów w płycie.

Dociąg kołka 5 mm.



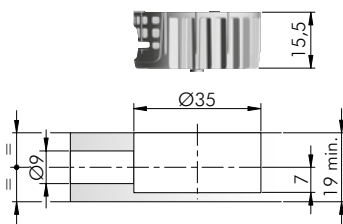
Więcej informacji:  
[www.italianaferramenta.it](http://www.italianaferramenta.it)

► PRODUCTS ► CONNECTINGS ► SPIRAL LOCK

## SPIRAL LOCK

2162402000 SPIRAL LOCK.

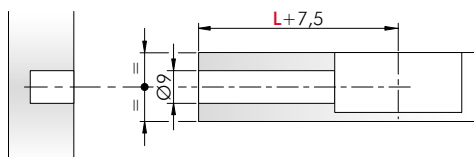
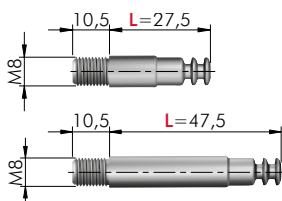
= 500 szt. sprzedawane na sztuki.



21624030ZN Kołek M8, L 27,5 mm do złącza SPIRAL LOCK.

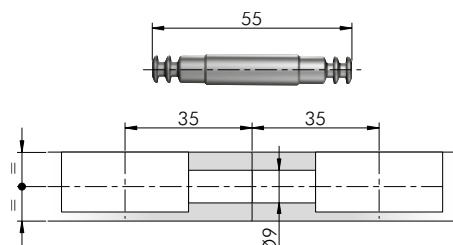
21624050ZN Kołek M8, L 47,5 mm do złącza SPIRAL LOCK.

= sprzedawane na sztuki.



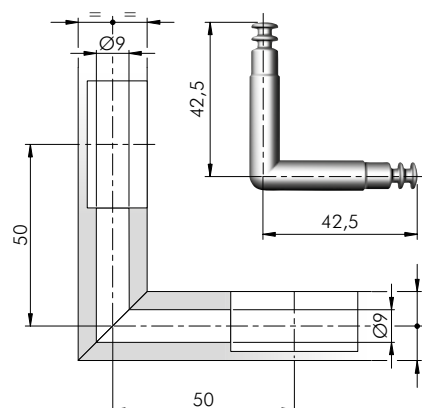
21624070ZN Kołek z podwójnym zakończeniem M8, L 27,5 mm do złącza SPIRAL LOCK.

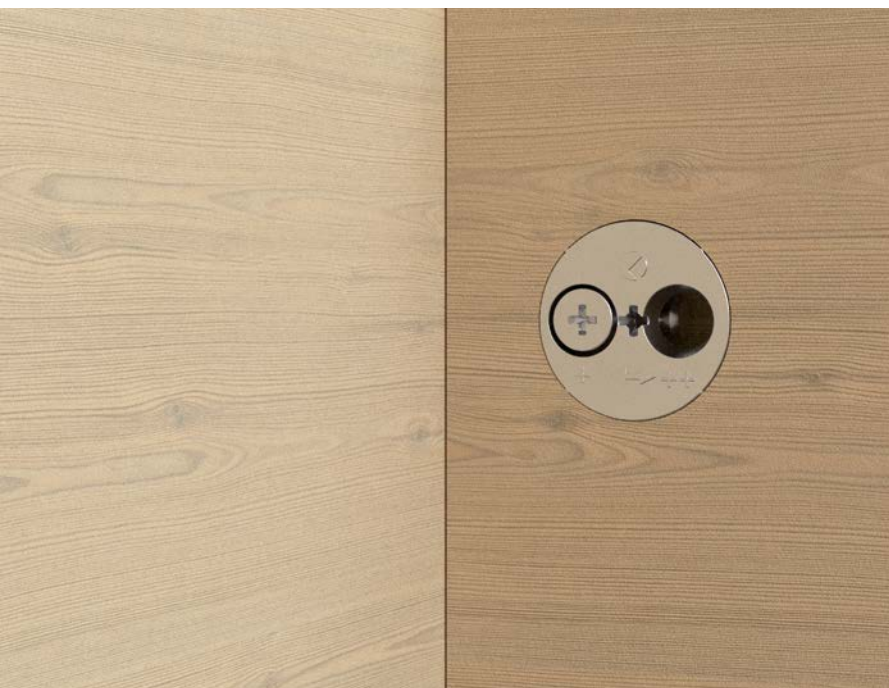
= sprzedawane na sztuki.



21624080ZN Kołek z podwójnym zakończeniem pod kątem 90 stopni do złącza SPIRAL LOCK.

= sprzedawane na sztuki.





Ekstremalnie silne złącze, specjalnie stworzone do mocowania konstrukcji łóżek, do płyty o grubości minimum 19 mm.

Składa się z dwóch elementów:

- trzpienia mocującego wkręconego do mufy w panelu;
- cylindrycznego złącza Ø 35 mm wykonanego ze stopu cynku mocowanego w boku łóżka.

**OPATENTOWANE**



Więcej informacji:

[www.italianaferramenta.it](http://www.italianaferramenta.it)

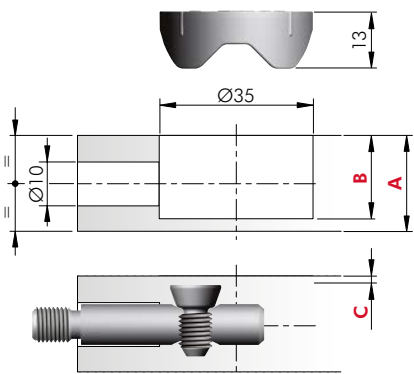
► PRODUCTS ► CONNECTINGS ► VIS

**VIS MOCOWANIE DO ŁÓŻEK**

= 40 szt.

**C010001520** Zestaw VIS. (Do 10 łóżek).

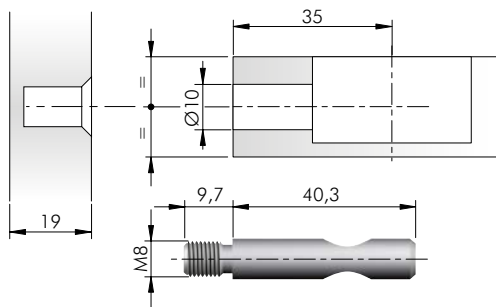
Zestaw zawiera: 40 VIS, 40 trzpieni, 40 blokujących śrub, 40 muf, 40 tulei.



A	B	C
19	16,5	0,3
20	17,5	0,8
22	19	1,8
25	20,5	3,3
30	23	5,8

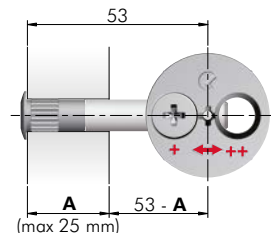
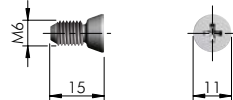


**TRZPIEŃ**

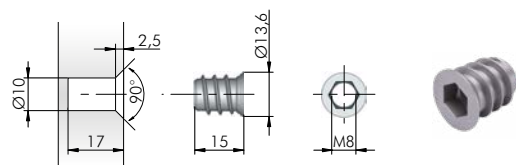


**ŚRUBA BLOKUJĄCA**

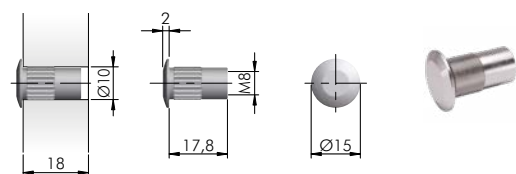
PZ2.



**MUFA DO MOCOWANIA**



**TULEJA DO MOCOWANIA**



Złącze do poziomego łączenia dwóch blatów lub płyt o grubości minimum 25 mm.

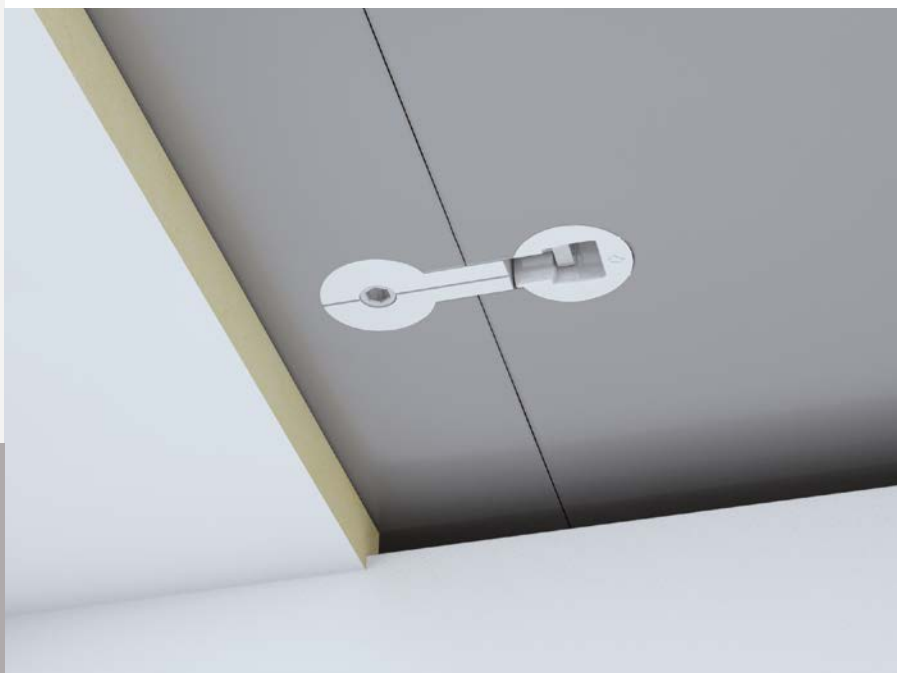
Składa się z dwóch części:

- głównego plastikowego korpusu z trzpieniem o długości 64, 100 oraz 150 mm;
- nasadki plastikowej z otworem pod trzpień.

Szybki i łatwy montaż, dwa elementy nie wypadają, kiedy są włożone do odpowiednich otworów.

Połączenie uzyskujemy dzięki przekładni. Tę operację możemy wykonać przy użyciu klucza imbusowego ręcznie lub wiertarką.

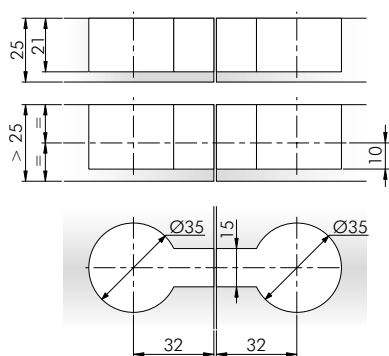
Dociąg aż do 6 mm.



Więcej informacji:

[www.italianaferramenta.it](http://www.italianaferramenta.it)

▶ PRODUCTS ▶ WORKTOP CONNECTORS ▶ QUICK Ø 35

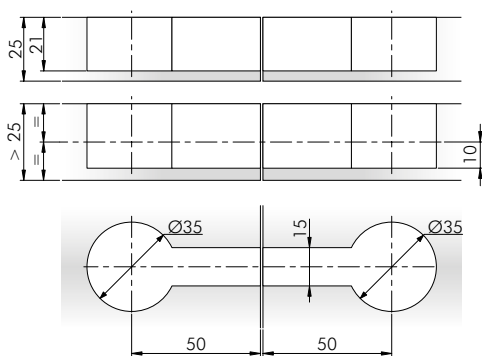


### QUICK Ø 35 L 64 mm

**Z162101000** QUICK Ø 35 L 64 mm złącze do blatów.

**Z162001000** Puszka do złącza.

= 250 szt., sprzedawane na sztuki.

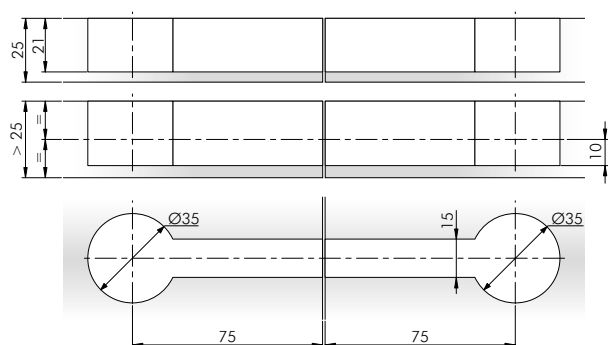


### QUICK Ø 35 L 100 mm

**Z162104000** QUICK Ø 35 L 100 mm złącze do blatów.

**Z162001000** Puszka do złącza.

= 150 szt., sprzedawane na sztuki.



### QUICK Ø 35 L 150 mm

**Z162102000** QUICK Ø 35 L 150 mm złącze do blatów.

**Z162001000** Puszka do złącza.

= 150 szt., sprzedawane na sztuki.





K Top to nowe złącze do płyt o minimalnej grubości 10 mm.

Jest to wyjątkowo mocne złącze, które składa się z trzech części, osadzonych w otworze o średnicy 20 mm i z frezowaniem 12 mm w płycie.

Złącze można łatwo dokręcić za pomocą klucza imbusowego, który działa również pod kątem, aby jeszcze bardziej ułatwić montaż blatów na miejscu.

Efekt końcowy to niezwykle proste, gładkie i szczelne mocowanie, które jest idealne do cienkich paneli i zapewnia łatwy montaż blatu.

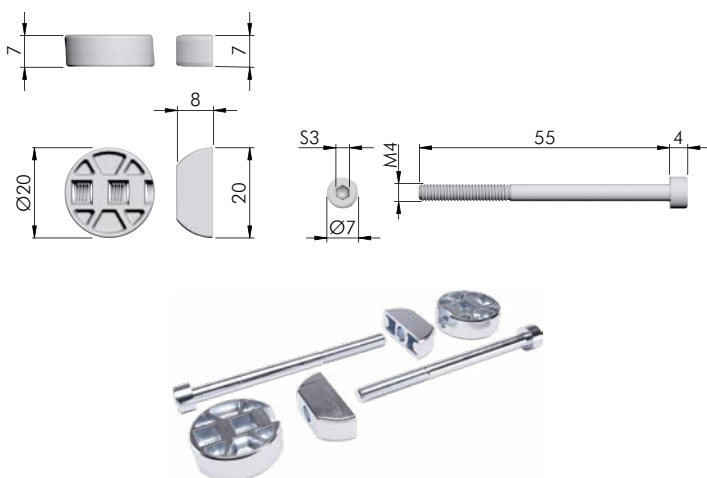


Więcej informacji:

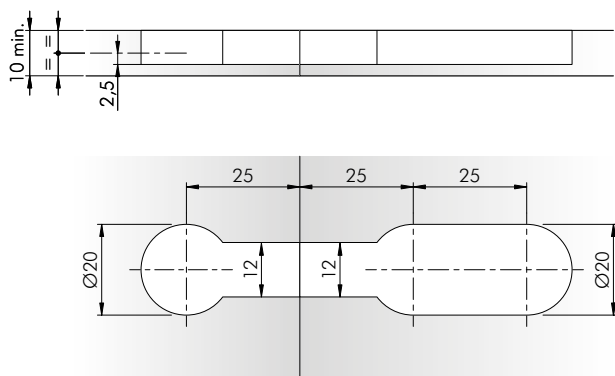
[www.italianaferramenta.it](http://www.italianaferramenta.it)

► PRODUCTS ► WORKTOP CONNECTORS ► K TOP

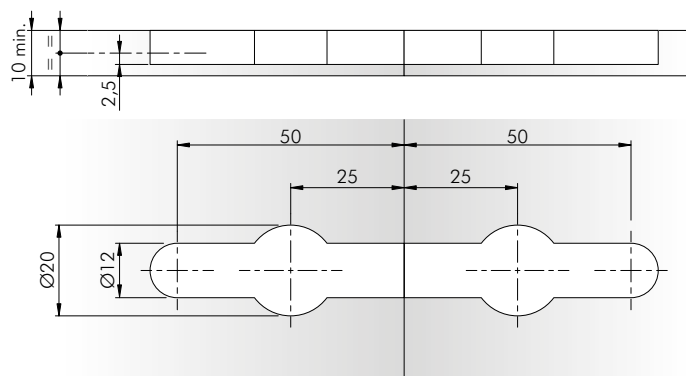
**C010002522** Zestaw (2 kpl.) K TOP Złącze do blatów kompaktowych Ø20.



## PLAN NAWIERCEŃ



## PLAN NAWIERCEŃ (OPCJONALNIE)



# KLIPS DO COKOŁU

Klips trzyma bazę cokołu, co zapewnia silne i stabilne rozwiązanie.

Klips składa się z dwóch części:

- Klips wykonany z harmonicznej stali, mocowany do cokołu za pomocą wkrętu;
- śruba  $\varnothing 10$  mm, wykonana ze stali, podtrzymująca klips.




Więcej informacji:

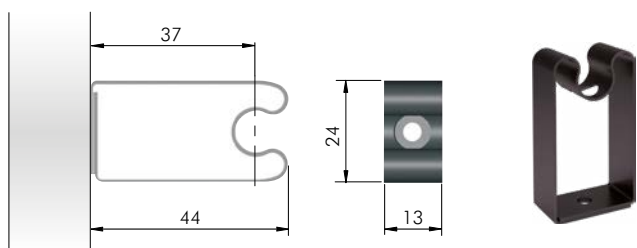
[www.italianaferramenta.it](http://www.italianaferramenta.it)

► PRODUCTS ► CONNECTINGS ► PLINTH CLIP


## KLIPS DO COKOŁU

 = 20 szt.

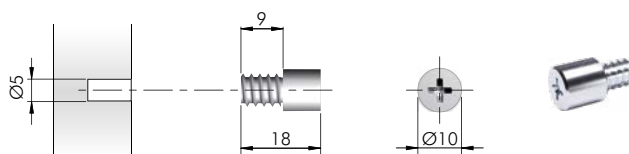
**C010001517** Zestaw KLIPS DO COKOŁU.



## ŚRUBA MOCUJĄCA

 = 20 szt.

**C010001518** Zestaw śruba mocująca.



# ZŁĄCZE DO SZUFLAD

Plastikowe złącze do mocowania frontu i dna w szufladzie.

Odpowiednie do utrzymania szerokich frontów szuflad w odpowiedniej pozycji, po otwarciu szuflady unikniemy jej wygięcia.

Montaż za pomocą wkrętów do drewna.




Więcej informacji:

[www.italianaferramenta.it](http://www.italianaferramenta.it)

► PRODUCTS ► CONNECTINGS ► SCREW FIXING JOINT

## ZŁĄCZE DO SZUFLAD

**C010001519** Zestaw ZŁĄCZE DO SZUFLAD.

 = 100 szt.





# ZAWIESZKI DO SZAFEK GÓRNYCH

ZAWIESZKI



**APC 1**

strona 64-65



**APC 6**

strona 66



**LIBRA H1**

strona 64-65



**LIBRA H2**

strona 67



**ZAWIESZKA  
DO SZAFEK**

strona 64

# ZAWIESZKI DO SZAFEK DOLNYCH



**LIBRA H7**  
z metalowymi kołkami  
do mocowania

strona 70



**LIBRA H7**  
z aluminiowym  
profilem H 40,2

strona 70



**LIBRA H7**  
z aluminiowym  
profilem H 80,5

strona 70






**LIBRA H11**

strona 71



### REGULACJA I NOŚNOŚĆ

-  Regulacja w pionie: 17 mm
-  Regulacja głębokości: 12 mm
-  Nośność: 75 kg/szt. (150 kg na parę)


### ZAWIESZKA DO SZAFEK

 = 100 szt., sprzedawane na sztuki

- 63512030ZN** Zawieszka do szafek - prawa
- 63512040ZN** Zawieszka do szafek - lewa



### PŁYTKA MONTAŻOWA

 = 100 szt., sprzedawane na sztuki

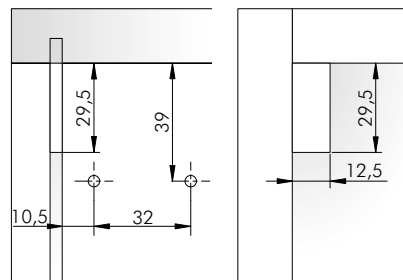
- 63450100ZN** Płytki montażowe, 58x32mm, stal ocynk.



### ZASŁEPKA

 = 100 szt., sprzedawane na sztuki

- 63512110AB** zaślepka - prawa, biała.
- 63512120AB** zaślepka - lewa, biała.
- 63512110JA** zaślepka - prawa, szara.
- 63512120JA** zaślepka - lewa, szara.



# APC1

APC1 to dwuręczna, niewidoczna zawieszka do szafek górnych. APC1 wymaga prostej instalacji, bez wstępnego wiercenia.

Może być instalowana w szafkach górnych o minimalnej szczeliny sanitarnej 16 mm.

APC6 to niewidoczna zawieszka do szafek górnych (prawa+lewa) z 2 półkolistymi kołkami Ø15 mm, specjalnie zaprojektowanymi do automatycznego

montażu. APC6 zapewnia wysoką wydajność nawet bez mocowania do górnego wieńca.

Może być instalowana w szafkach górnych o minimalnej szczeliny sanitarnej 16 mm.

Regulację można przeprowadzić od wewnątrz szafki za pomocą standardowego śrubokręta PZ2.



Więcej informacji:

[www.italianaferramenta.it](http://www.italianaferramenta.it)

› PRODUCTS › HANGERS › APC1

# LIBRA H1

Innowacyjna rodzina zawieszek meblowych.

Wytrzymałe i niezawodne rozwiązanie dzięki zastosowaniu odpowiedniej grubości stalowego, ocynkowanego materiału.

Libra H1 jest uniwersalną wersją zawieszki do montażu za pomocą wkrętów, za tylną ścianką mebla.

Libra H2 jest uniwersalną wersją zawieszki z kołkami do mocowania oraz dźwignią rozporową za tylną ścianką mebla.

Niezależna regulacja w pionie i na głębokość, aby łatwo i szybko wyregulować szafki na ścianie.

ANTI-TURNOVER - rozwiązanie gwarantujące blokadę szafki, aby zabezpieczyć ją przed przypadkowym zrzućciem.

Regulacja od wewnątrz szafki przez otwór w tylnej ścianie. Po wyregulowaniu otwór można przykryć niewielką, płaską zaślepką.

Nośność 75 kg/szt. (150 kg na parę).

Stal, stop cynku, tworzywo sztuczne.

Zgodne z europejską normą DIN 68840.

### OPATENTOWANE




Więcej informacji:

[www.italianaferramenta.it](http://www.italianaferramenta.it)

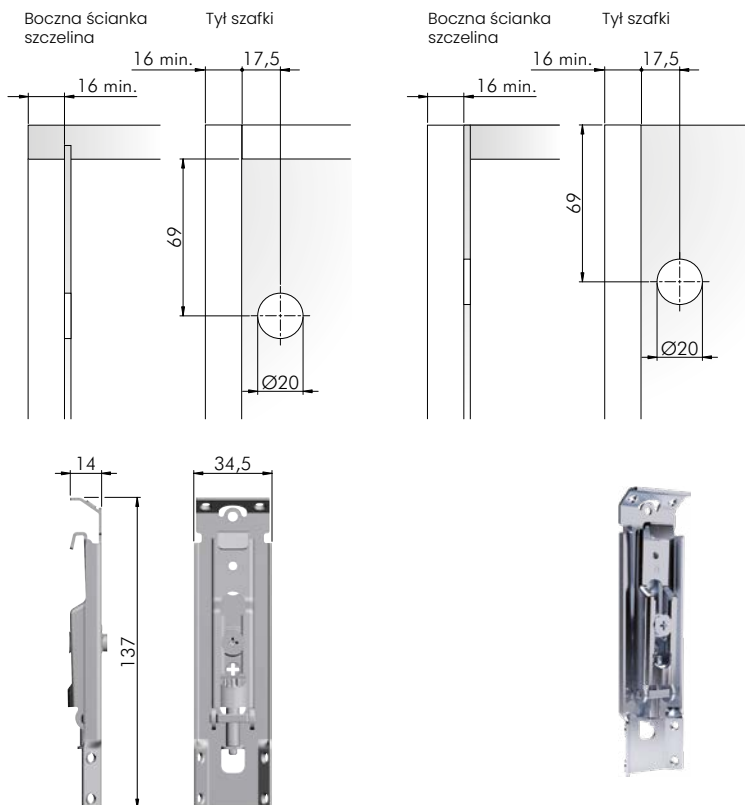
› PRODUCTS › HANGERS › LIBRA H1

## APC 1




C010002378 Zestaw APC 1

 = 50 kompletów, sprzedawane w kompletach

Zestaw zawiera: zawieszki, wkręty do mocowania, zaślepki, płytkę montażową, instrukcję montażu.




### REGULACJA

-  1- Regulacja w pionie: 18 mm
-  2- Regulacja głębokości: 31 mm
-  3- Blokada

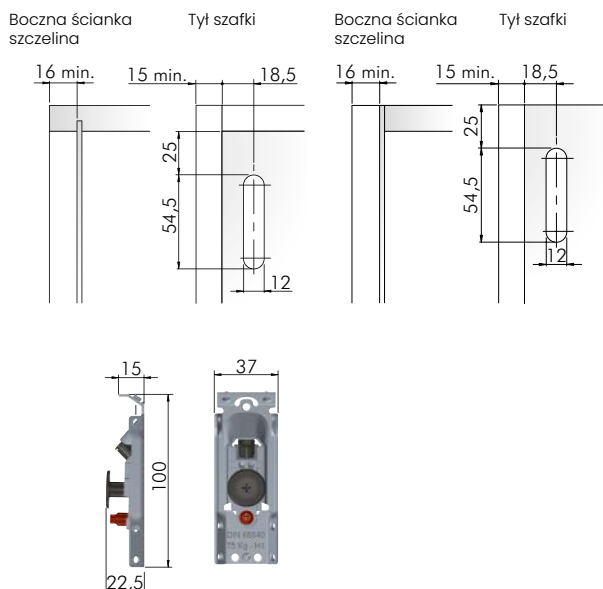
# LIBRA H1

## LIBRA H1




C010000977 Zestaw LIBRA H1

 = 50 kompletów, sprzedawane w kompletach

Zestaw zawiera: zawieszki, wkręty do mocowania, zaślepki, płytkę montażową, instrukcję montażu, **MATRYCĘ**.



### REGULACJA

-  1- Regulacja w pionie: 13 mm
-  2- Regulacja głębokości: 12 mm
-  3- Blokada

Wkręcać czerwoną śrubę do momentu zetknięcia z płytką montażową



# APC6

APC1 to dwuręczna, niewidoczna zawieszka do szafek górnych. APC1 wymaga prostej instalacji, bez wstępnego wiercenia.

Może być instalowana w szafkach górnych o minimalnej szczelinie sanitarnej 16 mm.

APC6 to niewidoczna zawieszka do szafek górnych (prawa+lewa) z 2 półkolistymi kołkami  $\varnothing 15$  mm, specjalnie zaprojektowanymi do automatycznego montażu. APC6 zapewni wysoką wydajność nawet bez mocowania do górnego wieńca.

Może być instalowana w szafkach górnych o minimalnej szczelinie sanitarnej 16 mm.

Regulację można przeprowadzić od wewnątrz szafki za pomocą standardowego śrubokręta PZ2.



Więcej informacji:

[www.italianaferramenta.it](http://www.italianaferramenta.it)

► PRODUCTS ► HANGERS

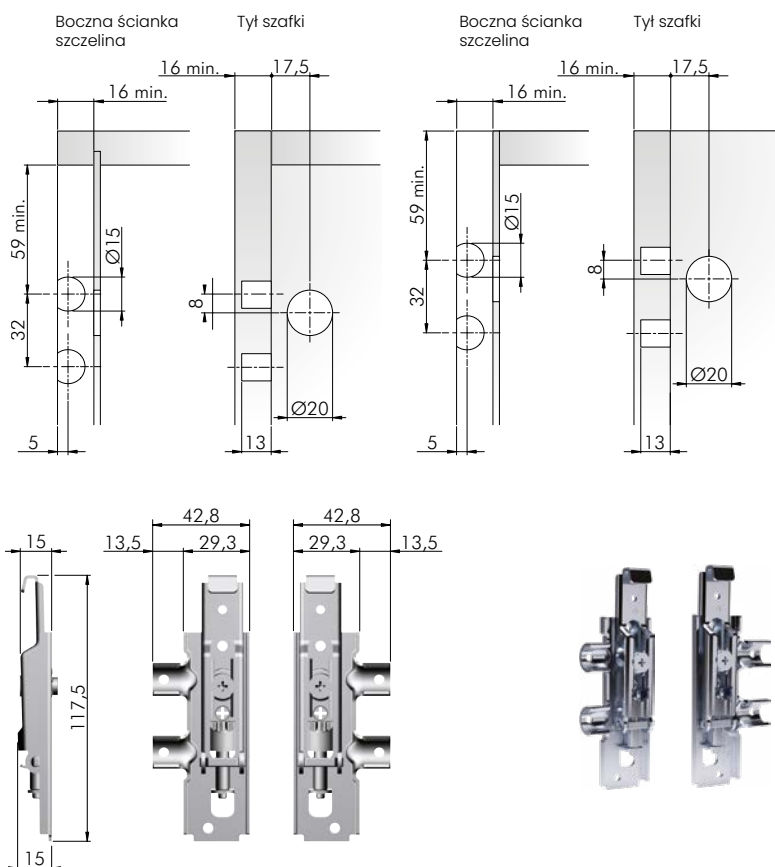
## APC 6

C010002379 Zestaw APC 6



= 50 kompletów, sprzedawane w kompletach

Zestaw zawiera: zawieszki, wkręty do mocowania, zaślepki, płytkę montażową, instrukcję montażu.



# LIBRA H2



Innowacyjna rodzina zawieszek meblowych.

Wytrzymałe i niezawodne rozwiązanie dzięki zastosowaniu odpowiedniej grubości stalowego, ocynkowanego materiału.

Libra H1 jest uniwersalną wersją zawieszki do montażu za pomocą wkrętów, za tylną ścianką mebla.

Libra H2 jest uniwersalną wersją zawieszki z kołkami do mocowania oraz dźwignią rozporową za tylną ścianką mebla.

Niezależna regulacja w pionie i na głębokość, aby łatwo i szybko wyregulować szafki na ścianie.

ANTI-TURNOVER - rozwiązanie gwarantujące blokadę szafki, aby zabezpieczyć ją przed przypadkowym zrzuceniem.

Regulacja od wewnątrz szafki przez otwór w tylnej ściance. Po wyregulowaniu otwór można przykryć niewielką, płaską zaślepką.


Nośność 75 kg/szt. (150 kg na parę).

Stal, stop cynku, tworzywo sztuczne.

Zgodne z europejską normą DIN 68840.

## LIBRA H2

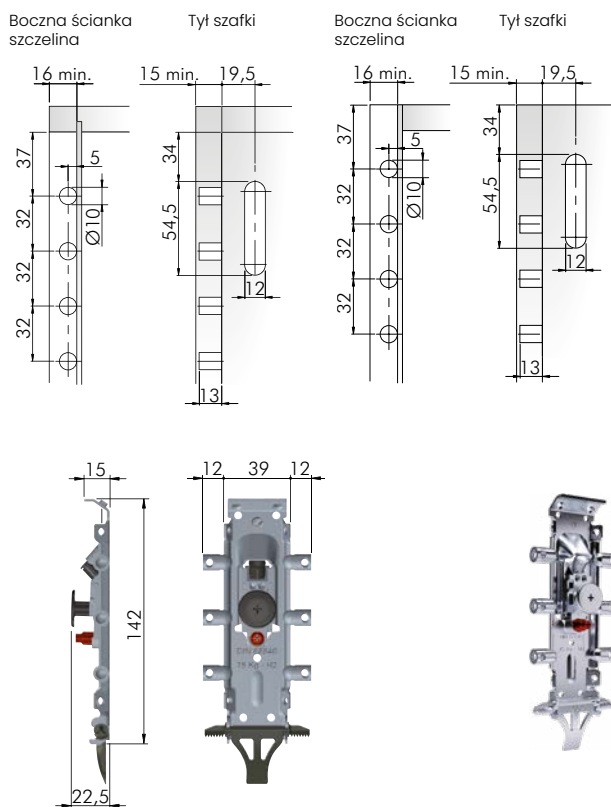
C010000978 Zestaw LIBRA H2

 = 50 kompletów, sprzedawane w kompletach

Zestaw zawiera: zawieszki, wkręty do mocowania, zaśleпки, płytkę montażową, i instrukcję montażu, **MATRYCĘ**.



Więcej informacji:  
[www.italianaferramenta.it](http://www.italianaferramenta.it)  
 ▶ PRODUCTS ▶ HANGERS



# LIBRA H7

## Zawieszki do szafek dolnych

Zalety systemu Libra H7:

- szybka i łatwa regulacja w pionie i na głębokość od środka szafki.
- Możliwość zastosowania szuflad w szafkach. System zawieszania Libra H7, dzięki swojej konstrukcji, nie koliduje z prowadnicami.
- Brak nawierceń w bokach szafki.

Podane dane odnoszą się wyłącznie do konstrukcji przedstawionych w przykładach, prawidłowo wykonanych i wyregulowanych. System Libra H7 należy montować z użyciem płytki ściennej WP5.

Przy montażu systemu warto zwrócić uwagę na:

- typ i grubość materiału, z którego wykonany jest korpus szafki;
- rodzaj używanych wkrętów;
- obciążenie szuflad.

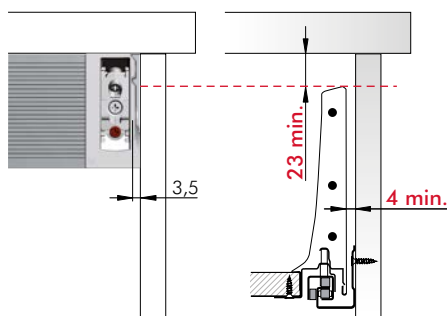


Więcej informacji:

[www.italianaferramenta.it](http://www.italianaferramenta.it)

▶ PRODUCTS ▶ HANGERS ▶ LIBRA H7





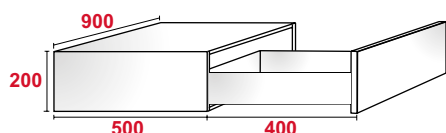
Wąskie skrzydło mocowania zawieszki; nigdy nie koliduje z prowadnicami do szuflad.



**■ = POZIOM INTENSYWNOŚCI NAPRĘŻEN NA ŚCIANIE**

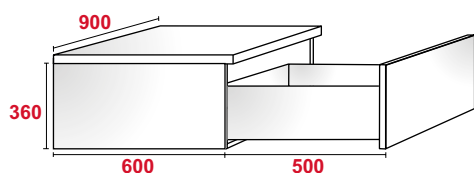


Dzięki dodatkowym punktom zawieszenia na profilu aluminiowym, ciężar szafki jest równomiernie rozłożony, co redukuje intensywność naprężeń na ścianie.



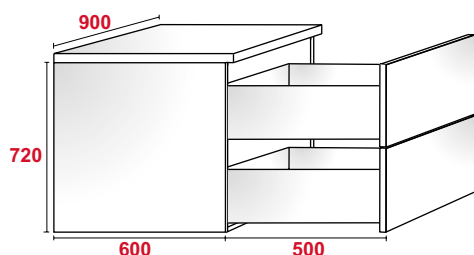
Podane dane odnoszą się wyłącznie do konstrukcji przedstawionych w przykładach, prawidłowo wykonanych i wyregulowanych. System Libra H7 należy montować z użyciem płytki ściiennej WP5.

OBciążENIE		
Jeden komplet zawieszki LIBRA H7 MOCOWANE NA KOŁKI	Typ mebla	LIBRA H7 - mocowanie na kołki z profilem H. 40,2 mm z 2 dod. punktami
120 Kg	Szafka	160 Kg
80 Kg + 30 Kg	Szafka + szuflada	120 Kg + 30 Kg



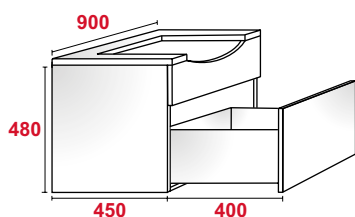
Podane dane odnoszą się wyłącznie do konstrukcji przedstawionych w przykładach, prawidłowo wykonanych i wyregulowanych. System Libra H7 należy montować z użyciem płytki ściiennej WP5.

OBciążENIE		
Jeden komplet zawieszki LIBRA H7 MOCOWANE NA KOŁKI	Typ mebla	LIBRA H7 - mocowanie na kołki z profilem H. 40,2 mm z 2 dod. punktami
150 Kg	Szafka	180 Kg
110 Kg + 30 Kg	Szafka + szuflada	140 Kg + 30 Kg



Podane dane odnoszą się wyłącznie do konstrukcji przedstawionych w przykładach, prawidłowo wykonanych i wyregulowanych. System Libra H7 należy montować z użyciem płytki ściiennej WP5.

OBciążENIE		
Jeden komplet zawieszki LIBRA H7 MOCOWANE NA KOŁKI	Typ mebla	LIBRA H7 - mocowanie na kołki z profilem H. 40,2 mm z 2 dod. punktami
170 Kg	Szafka	210 Kg
100 Kg + 60 Kg	Szafka + szuflada	140 Kg + 2 x 30 Kg



Podane dane odnoszą się wyłącznie do konstrukcji przedstawionych w przykładach, prawidłowo wykonanych i wyregulowanych. System Libra H7 należy montować z użyciem płytki ściiennej WP5.

OBciążENIE		
Jeden komplet zawieszki LIBRA H7 MOCOWANE NA KOŁKI	Typ mebla	LIBRA H7 - mocowanie na kołki z profilem H. 40,2 mm z 2 dod. punktami
170 Kg	Szafka	210 Kg
130 Kg + 30 Kg	Szafka + szuflada	170 Kg + 30 Kg

# LIBRA H7

Z kołkami do mocowania, bez profilu aluminiowego

ZAWIESZKI



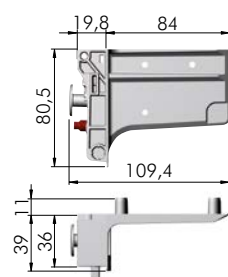
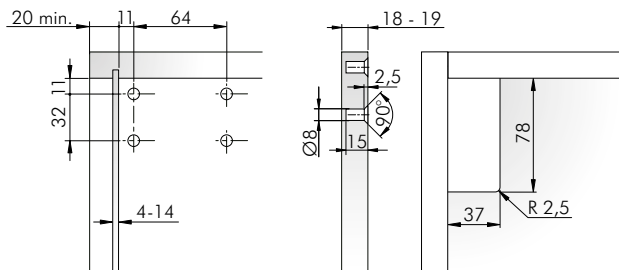
## LIBRA H7 Z KOŁKAMI Ø8 DO MOCOWANIA

**C010001258** Zestaw LIBRA H7



= 10 kompletów, sprzedawane w kompletach

Zestaw zawiera: zawieszki, płytkę montażową WP5, wkręty do mocowania oraz instrukcję montażu.



### REGULACJA

- 1- Regulacja w pionie: 13 mm
- 2- Regulacja głębokości: 12 mm
- 3- Blokada

Wkręcać czerwoną śrubę do momentu zetknięcia z płytką montażową



# LIBRA H7

Z kołkami do mocowania i z profilem aluminiowym H 40,2 mm lub H 80,5 mm



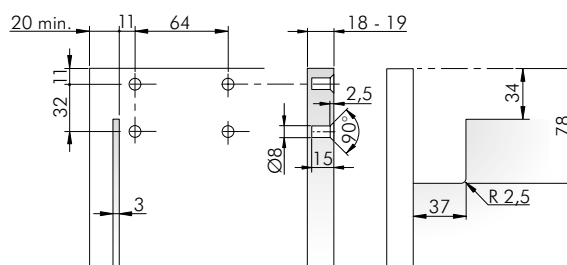
## Z ALUMINIOWYM PROFILEM H 40,2 TYŁ SZAFKI O GRUBOŚCI 3 mm

**6702000000**

Profil aluminiowy do Libra H7 H 40,2 L 2000 mm



= sprzedawane na metry



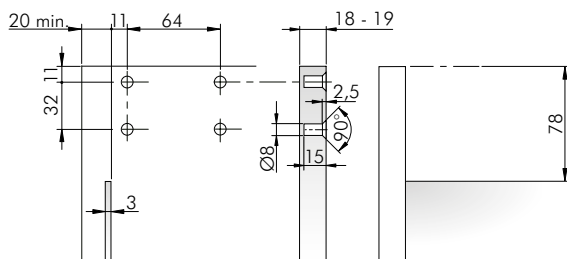
## Z ALUMINIOWYM PROFILEM H 80,5 TYŁ SZAFKI O GRUBOŚCI 3 mm

**6712000000**

Profil aluminiowy do Libra H7 H 80,5 L 2000 mm



= sprzedawane na metry





Idealna do wiszących szafek dolnych i do wszystkich rodzajów mebli.

Szybki i łatwy montaż dzięki czterem otworom, które należy wstępnie wywiercić w panelu bocznym.

Zawieszka może być zastosowana do mebli bez plecówki oraz bez górnego wieńca.

Mocowanie w panelu bocznym za pomocą śruby z łbem płaskim M6 lub wkrętów euro.

Możliwość zastosowania szuflad w szafkach. System zawieszania Libra H11, dzięki swojej konstrukcji, nie koliduje z przewodnicami.

Smukła płytkę boczną pozwala w pełni i efektywnie wykorzystać wewnętrzną przestrzeń.

Możliwość montażu w meblach modułowych.

Łatwy i intuicyjny montaż i demontaż dolnej szafki.


Łatwo dostępna regulacja.

ANTI-TURNOVER opatentowane rozwiązanie gwarantujące zabezpieczenie szafki przed przypadkowym zrzuceniem.

System Libra H11 należy montować z użyciem płytki ściennej WPI3.

### OPATENTOWANE

### LIBRA H11

C010002380 Zestaw LIBRA H11.  = 10 kompletów, sprzedawane w kompletach

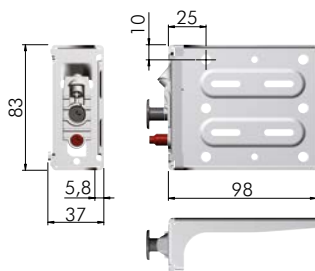
Zestaw zawiera: zawieszki, płytkę montażową WPI3, wkręty do mocowania oraz instrukcję montażu.






Więcej informacji:

[www.italianaferramenta.it](http://www.italianaferramenta.it)

► PRODUCTS ► HANGERS ► LIBRA H11

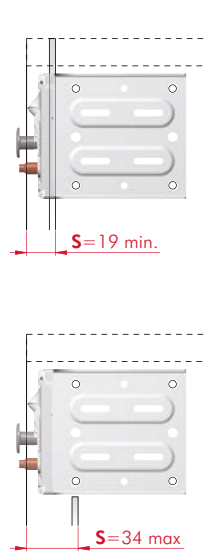
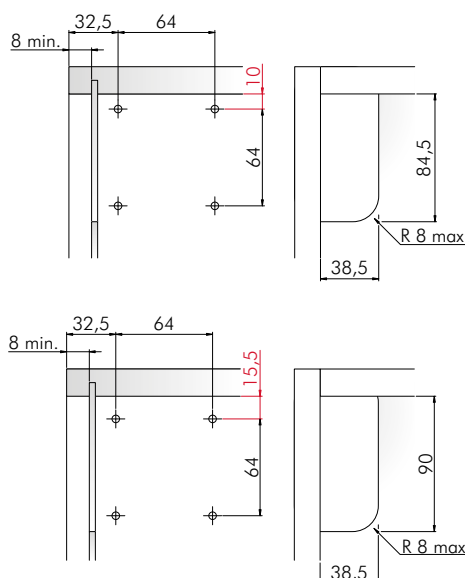


### REGULACJA

-  1- Regulacja w pionie: 12 mm
-  2- Regulacja głębokości: 10 mm
-  3- Blokada

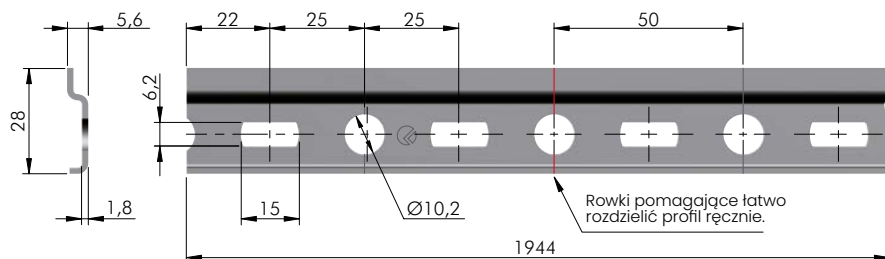


Wkręcać czerwoną śrubę do momentu zetknięcia z płytką montażową



#### WPC1

65240010ZN WPC1 profil na ścianę, stal ocynkowana, L 2000 mm (rozdzielić ręcznie).



#### WPC3

6525 XXXXZN WPC3 profil na ścianę, stal ocynkowana, L= XXXX mm.

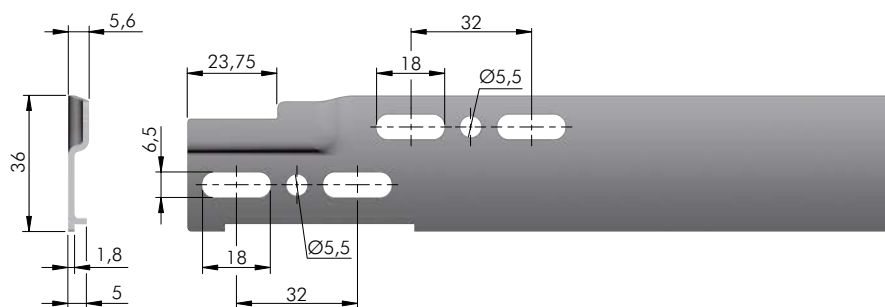
65250402ZN WPC3 L 402 mm (do szafek o szerokości 450 i grubości płyty 18/19 mm).

65250552ZN WPC3 L 552 mm (do szafek o szerokości 600 i grubości płyty 18/19 mm).

65250752ZN WPC3 L 752 mm (do szafek o szerokości 800 i grubości płyty 18/19 mm).

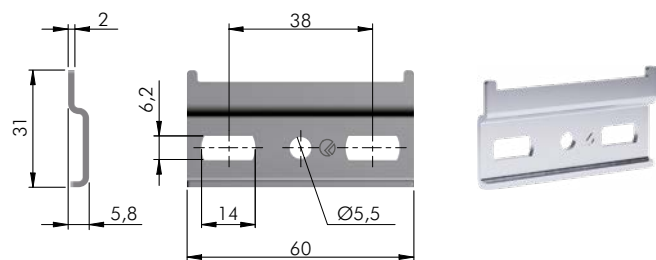
65250852ZN WPC3 L 852 mm (do szafek o szerokości 900 i grubości płyty 18/19 mm).

65251152ZN WPC3 L 1152 mm (do szafek o szerokości 1200 i grubości płyty 18/19 mm).



#### WPC2

65230010ZN WPC2 płytka montażowa, stal ocynkowana.

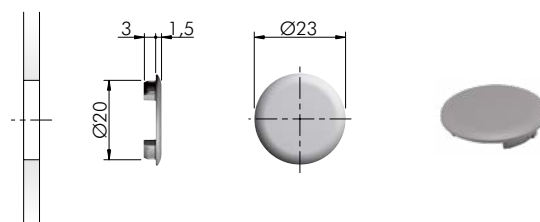


#### ZASŁEPKA APC Ø20

65270100AB Zaślepka APC Ø20, biały.

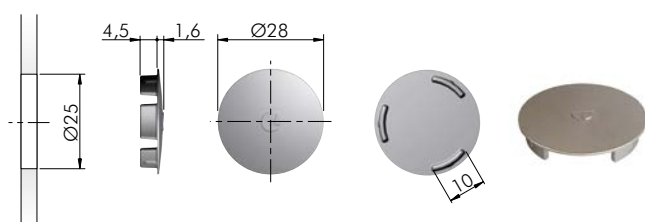
65270100IJ Zaślepka APC Ø20, szary.

65270100EE Zaślepka APC Ø20, antracyt.



#### ZASŁEPKA LIBRA CC3

63464010YA Zaślepka LIBRA CC3, nikiel.

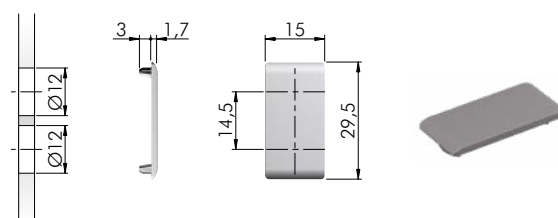


#### ZASŁEPKA APC PODWÓJNY OTWÓR Ø12

65270200AB Zaślepka APC podwójny otwór Ø12, biały.


65270200IJ Zaślepka APC podwójny otwór Ø12, szary.

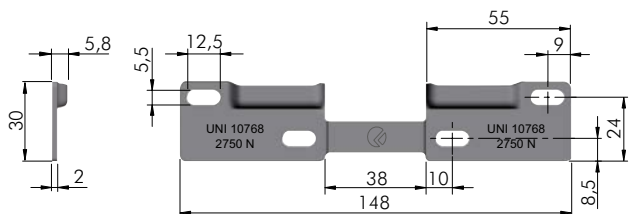
65270200EE Zaślepka APC podwójny otwór Ø12, antracyt.



## LIBRA WP1


63450015ZN Libra WP1 płytka montażowa, stal ocynkowana.

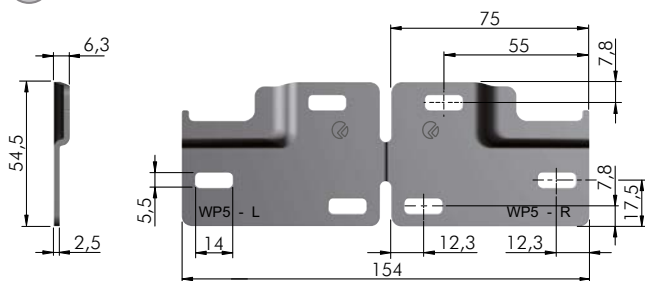
 = 2750 N - UNI 10768



## LIBRA WP5


63450050ZN Libra WP5 płytka montażowa, stal ocynkowana.

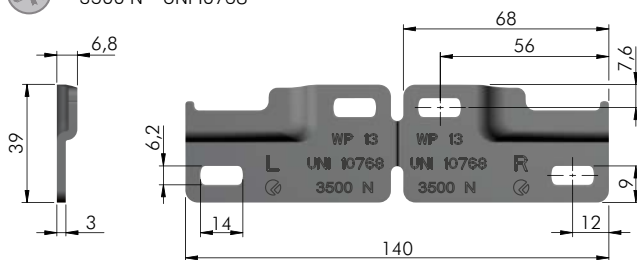
 = 7750 N - UNI 10768



## LIBRA WP13


63450180ZN Libra WP13 płytka montażowa, stal ocynkowana.

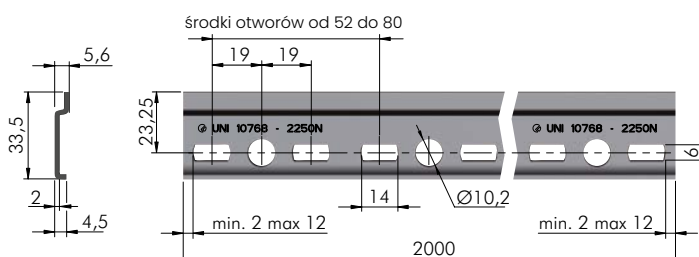
 = 3500 N - UNI 10768



## LIBRA B3

63442000ZN Libra B3 profil na ścianę, stal ocynkowana, L 2000 mm (cięty na wymiar).

 = 2250 N - UNI 10768



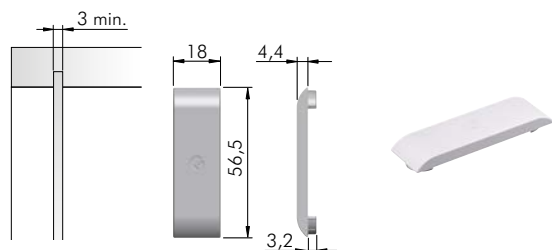
# AKCESORIA

## Do systemu Libra

## ZAWIESZKI

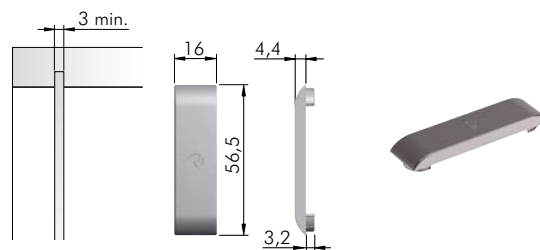
### LIBRA CC1

- 63461010AB** Libra CC1, tworzywo, biały.
- 63461010IJ** Libra CC1, tworzywo, szary.
- 63461010EE** Libra CC1, tworzywo, antracyt.

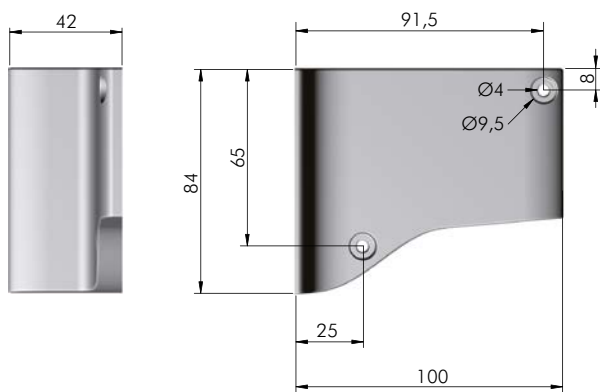


### LIBRA CC4

- 63466010YA** Libra CC4, nikiowany stop cynku.



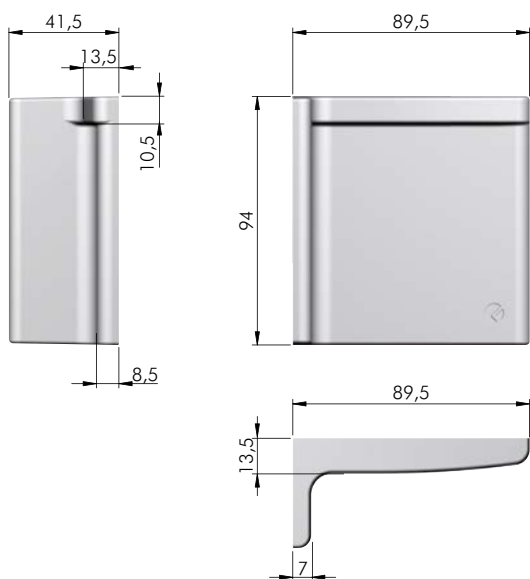
### ZASŁEPKA DO LIBRA H7



- 63490620AB** Zaślepka do Libra H7, wersja prawa, biały.
- 63490620IJ** Zaślepka do Libra H7, wersja prawa, szary.
- 63490620EE** Zaślepka do Libra H7, wersja prawa, antracyt.
- 63490610AB** Zaślepka do Libra H7, wersja lewa, biały.
- 63490610IJ** Zaślepka do Libra H7, wersja lewa, szary.
- 63490610EE** Zaślepka do Libra H7, wersja lewa, antracyt.



### ZASŁEPKA DO LIBRA H11



- 63490720AB** Zaślepka do Libra H11, wersja prawa, biały.
- 63490720IJ** Zaślepka do Libra H11, wersja prawa, szary.
- 63490720EE** Zaślepka do Libra H11, wersja prawa, antracyt.
- 63490710AB** Zaślepka do Libra H11, wersja lewa, biały.
- 63490710IJ** Zaślepka do Libra H11, wersja lewa, szary.
- 63490710EE** Zaślepka do Libra H11, wersja lewa, antracyt.





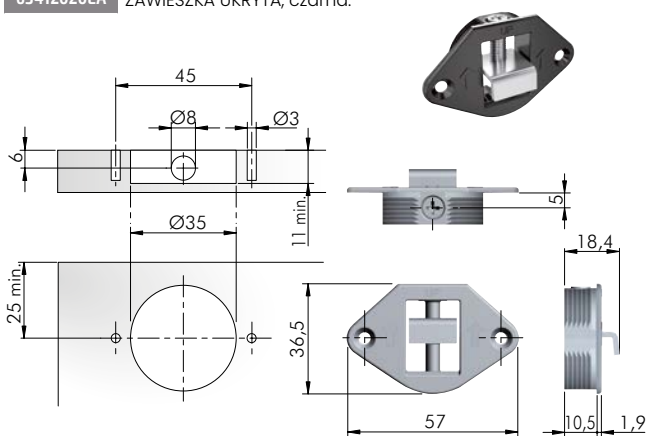
**Obciążenie:**

- lustra i panele ściennie: 80 kg na parę zawieszek;
- szafki ściennie: na podstawie testów szafki 600 x 600 x 250 mm;
- 50 kg na parę zawieszek.

**ZAWIESZKA UKRYTA**

= 100 szt., sprzedawane na sztuki

**63412020EA** ZAWIESZKA UKRYTA, czarna.

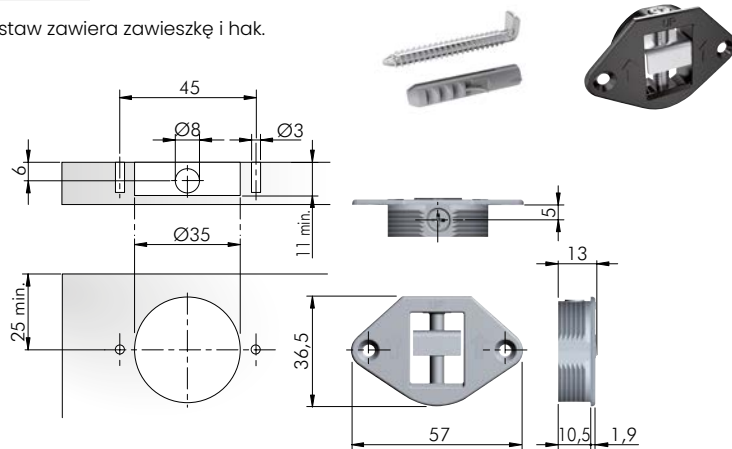


**ZAWIESZKA UKRYTA**

= 100 szt., sprzedawane na sztuki

**63412030EA** ZAWIESZKA UKRYTA, czarna.

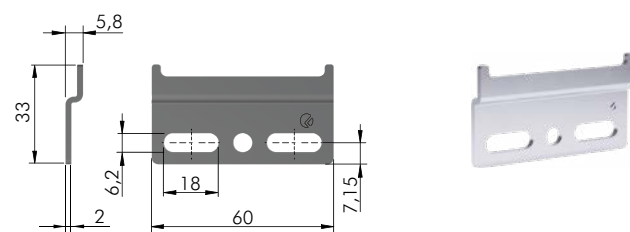
Zestaw zawiera zawieszkę i hak.



**PŁYTKA MONTAŻOWA**

**63450100ZN** Płytki montażowa, 58x32mm, stal ocynk.

= 100 szt., sprzedawane na sztuki



# MOON S I MOON

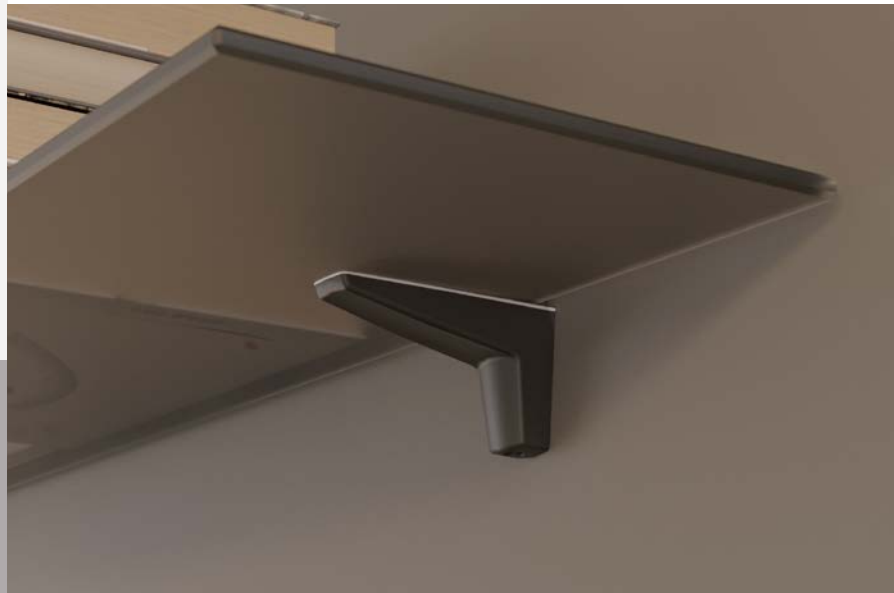
Dekoracyjna i strukturalna podpórka do półek wolnostojących.

Świeży i nowoczesny design, idealny do półek szklanych oraz drewnianych o grubości od 4 do 25 mm.

Przydatna metoda idealnego i trwałego wyrównania wsporników do ściany.

Wysoka nośność: 50 kg na parę, przy głębokości półki 320 mm.

Stop cynku i tworzywo sztuczne.



Więcej informacji:

[www.italianaferramenta.it](http://www.italianaferramenta.it)

► PRODUCTS ► SHELVING SYSTEMS

## MOON S



= 24 pary, sprzedawane parami.

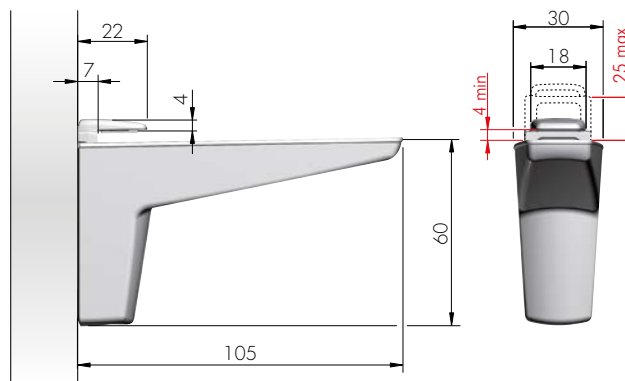
16228010UZ MOON S, T-met.

16228010KB MOON S, Chrom.

16228010EC MOON S, Czarny mat.



WAŻNE: MOON S jest dostarczany w kartonowym pudełku, które zawiera 2 sztuki, akcesoria i instrukcję montażu. Nie zawiera wkrętów.



## MOON



= 24 pary, sprzedawane parami.

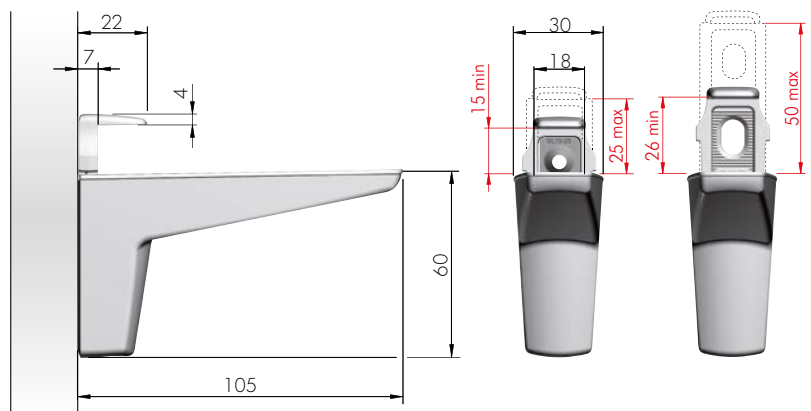
16226010UZ MOON, T-met.

16226010KB MOON, Chrom.

16226010EC MOON, Czarny mat.



WAŻNE: MOON jest dostarczany w kartonowym pudełku, które zawiera 2 sztuki, akcesoria i instrukcję montażu. Nie zawiera wkrętów.





Dekoracyjna podpórka do półek wolnowiszących. Idealna zarówno do półek szklanych jak i drewnianych lub płyt meblowych.

Dostępna w dwóch wersjach:

- KAIMAN do półek o grubości od 7 do 41 mm;
- KAIMAN do półek o grubości od 39 do 73 mm.

Półka jest zaciśnięta pomiędzy dwoma plastikowymi warstwami od góry i od dołu.

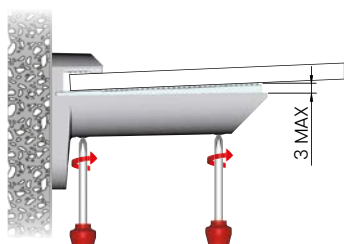
Przydatna metoda do perfekcyjnego i trwałego przymocowania wsporników do ściany.

Nowy, opatentowany sposób regulacji nachylenia półki, przy pomocy śrubokręta krzyżakowego, już z zamontowaną półką.

Wysoka nośność: 25 kg na sztukę (ok. 50 kg na parę), przy głębokości półki 320 mm.

Stop cynku, szeroka gama wykończeń.

## REGULACJA NACHYLENIA 3 mm



## KAIMAN

= 10 par, sprzedawane parami.

16102020UZ KAIMAN, T-met.

16102020KB KAIMAN, Chrom.

16102020EC KAIMAN, Czarny mat.

16102020JL KAIMAN, Aluminium.

16102020YD KAIMAN, Satyna-Stal.

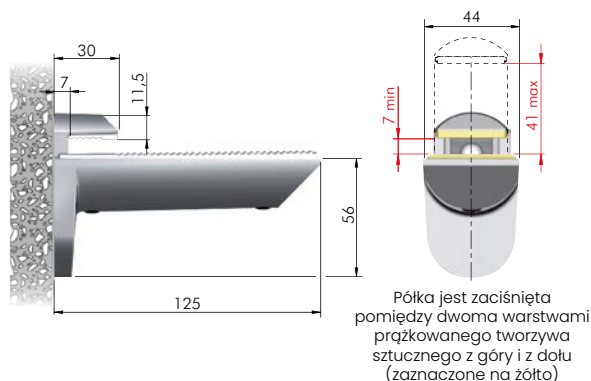
WAŻNE: KAIMAN jest dostarczany w kartonowym pudełku, które zawiera 2 sztuki, akcesoria i instrukcję montażu oraz kołki rozporowe do mocowania w ścianie.



Więcej informacji:

[www.italianaferramenta.it](http://www.italianaferramenta.it)

► PRODUCTS ► SHELVING SYSTEMS



## KAIMAN MAXI

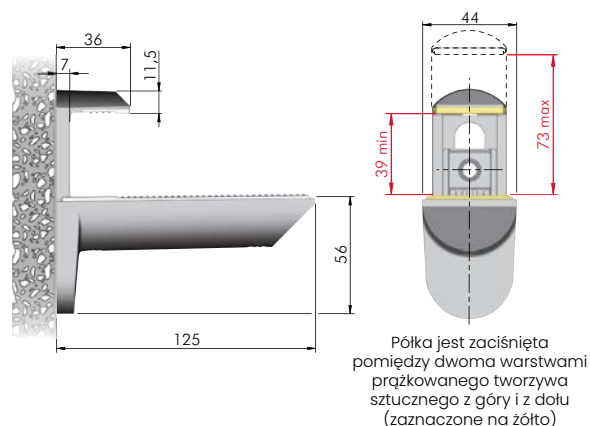
= 10 par, sprzedawane parami.

16105010KB KAIMAN MAXI, Chrom.

16105010YD KAIMAN MAXI, Satyna-Stal.

16105010JL KAIMAN MAXI, Aluminium.

WAŻNE: KAIMAN jest dostarczany w kartonowym pudełku, które zawiera 2 sztuki, akcesoria i instrukcję montażu oraz kołki rozporowe do mocowania w ścianie.



Dekoracyjna podpórka do półek wolnowiszących.

Świeże, nowoczesne wzornictwo, idealna zarówno do półek szklanych jak i z płyt meblowych.

Dostępne w dwóch wersjach:

- KALABRONE do półek o grubości 8 do 30 mm;
- KALABRONE MAXI do półek o grubości 25 do 50 mm.

Półka jest zaciśnięta pomiędzy dwoma warstwami prążkowanego tworzywa sztucznego od góry i od dołu.

Przydatna metoda do perfekcyjnego i trwałego przymocowania wsporników do ściany.

Nowy, opatentowany sposób regulacji nachylenia półki, przy pomocy śrubokręta krzyżakowego, już z zamontowaną półką.

Biała plastikowa zaślepka zakrywająca śrubę dociskową.

Wysoka nośność: 25 kg na sztukę (ok. 50 kg na parę), przy głębokości półki 320 mm.


Stop cynku, miękka guma, tworzywo sztuczne. Szeroka gama wykończeń.



Więcej informacji:  
[www.italianaferramenta.it](http://www.italianaferramenta.it)

► PRODUCTS ► SHELVING SYSTEMS

### KALABRONE


 = 24 pary, sprzedawane parami.

16220010YD	KALABRONE, Satyna-Stal.
16220010JM	KALABRONE, Aluminium.
16220010KB	KALABRONE, Chrom.
16220010AE	KALABRONE, Biały.
16220010EC	KALABRONE, Czarny mat.



Zestaw zawiera: 2 sztuki Kalabrone i instrukcję montażu. Elementy montażowe nie wchodzi w skład zestawu.

### KALABRONE MAXI

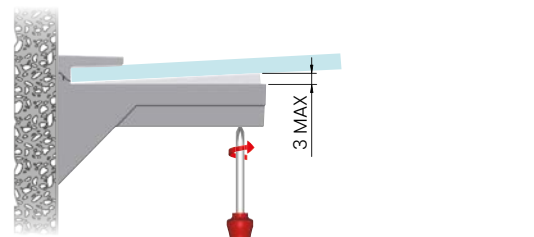
 = 24 pary, sprzedawane parami.

16220030YD	KALABRONE MAXI, Satyna-Stal.
16220030JM	KALABRONE MAXI, Aluminium.
16220030KB	KALABRONE MAXI, Chrom.
16220030AE	KALABRONE MAXI, Biały.

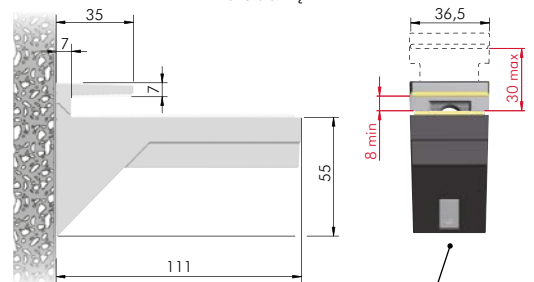


Zestaw zawiera: 2 sztuki Kalabrone Maxi i instrukcję montażu. Elementy montażowe nie wchodzi w skład zestawu.

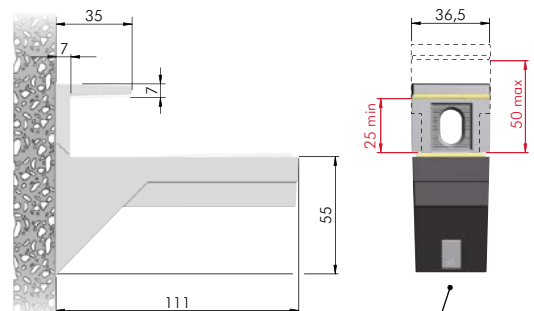
### REGULACJA NACHYLENIA 3 mm



PH2 śrubokręt



Półka jest zaciśnięta pomiędzy dwoma warstwami prążkowanego tworzywa sztucznego z góry i z dołu (zaznaczone na żółto).



Półka jest zaciśnięta pomiędzy dwoma warstwami prążkowanego tworzywa sztucznego z góry i z dołu (zaznaczone na żółto).

# KALABRONE MINI



Nowa podpórka do wolnowiszących półek szklanych.

Nowatorski, współczesny design.

Odpowiednia do półek szklanych o grubości od 5 do 10 mm, szkło zaciśnięte pomiędzy gumowymi wkładkami z góry i z dołu.

Łatwe dopasowanie wsporników do ściany.

Biała plastikowa zaślepka zakrywająca śrubę dociskową.

Wysokie obciążenie: 6 kg na sztukę (ok. 12 kg na parę), na każde 150 mm głębokości półki.

Stop cynku, miękka guma, tworzywo sztuczne. Szeroka gama wykończeń.

## WZÓR ZASTRZEŻONY



Więcej informacji:

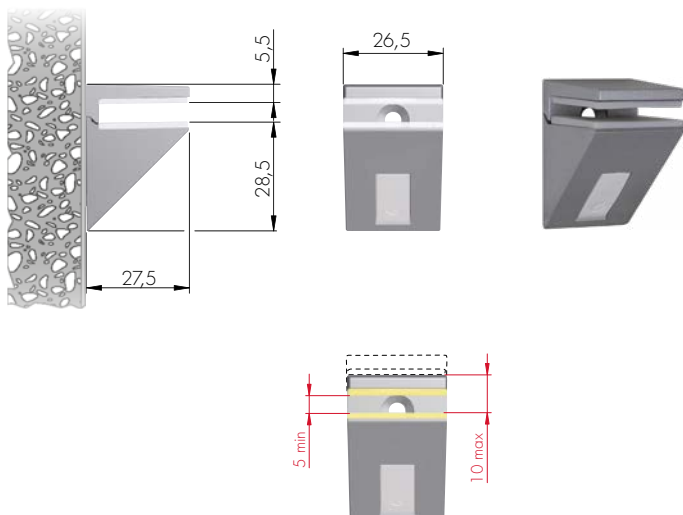
[www.italianaferramenta.it](http://www.italianaferramenta.it)

► PRODUCTS ► SHELVING SYSTEMS ► KALABRONE MINI

## KALABRONE MINI

= 100 szt., sprzedawane na sztuki

16220080YD	KALABRONE MINI, Satyna-Stal.	
16220080JM	KALABRONE MINI, Aluminium.	
16220080KB	KALABRONE MINI, Chrom.	
16220080AE	KALABRONE MINI, Biały.	
16220080EC	KALABRONE MINI, Czarny mat.	



Półka zaciśnięta pomiędzy warstwą miękkiej gumy z góry i z dołu (zaznaczone na żółto).



# TRIADE SYSTEM

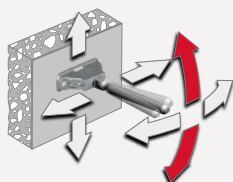
System ukrytych wsporników do wolnowiszących półek stworzony w celu uproszczenia instalacji.

Dostępny w wersji:

- TRIADE MINI do półek o grubości min. 25 mm.
- TRIADE do półek o grubości od 25 do 40 mm.
- TRIADE MAXI do półek o grubości min. 40 mm.
- TRIADE XXL do półek z płyt komórkowych, o grubości min. 40 mm.

Wyposażone w trzy niezależne regulacje:

- pionową: dla idealnego wyrównania wsporników na ścianie;
- poziomą: aby skompensować luz wiercenia i łatwo zamontować półkę;
- nachylenie: można przeprowadzić z częściowo nałożoną półką, przy pomocy klucza, możliwość przeprowadzenia szybkiej i precyzyjnej regulacji.



Wysoka ładowność, dane w tabeli.

Zamontowanie dodatkowych wsporników umożliwia zwiększenie przenoszonego obciążenia na półkę.

Stop cynku i stali.

## WZÓR ZASTRZEŻONY




Więcej informacji:

[www.italianaferramenta.it](http://www.italianaferramenta.it)

► PRODUCTS ► SHELVING SYSTEMS



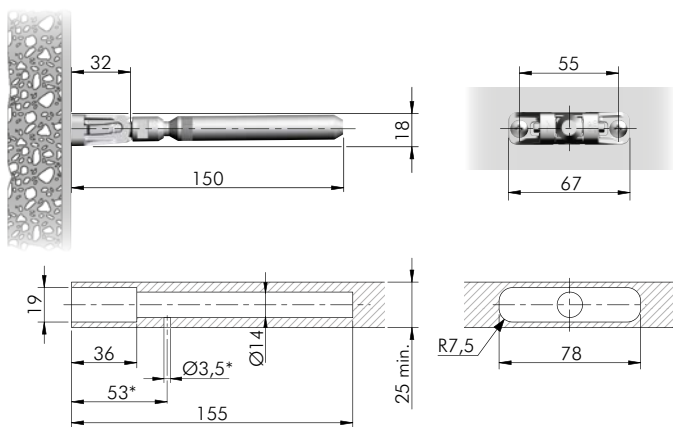
## TRIADE MINI

 = 25 szt., sprzedawane na sztuki

**C010001039** Zestaw TRIADE MINI.

Zestaw zawiera: TRIADE MINI, kołki, wkręty, wkręt do blokady oraz instrukcję montażu.

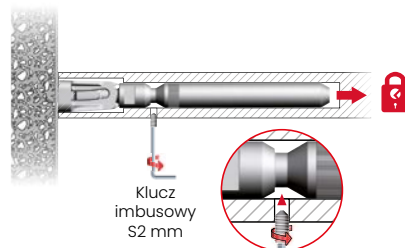
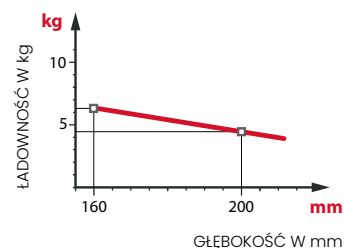
**BARDZO WAŻNE** - W zakresie konsumenta jest: zapewnić odpowiednią jakość ścianki do utrzymania zastosowanych mocowań, użycie stosownych do konstrukcji i rodzaju ścianki okuć.




\* Opcjonalne wiercenie w celu blokady za pomocą wkrętu dociskowego M4 umieszczonego pod spodem w jednej linii z zagłębieniem.

### KOMBINACJA ŁADOWNOŚCI PÓLKI ORAZ JEJ GŁĘBOKOŚCI

(odnosi się do jednego wspornika półki)



## WSPORNIK DO TRIADE MINI

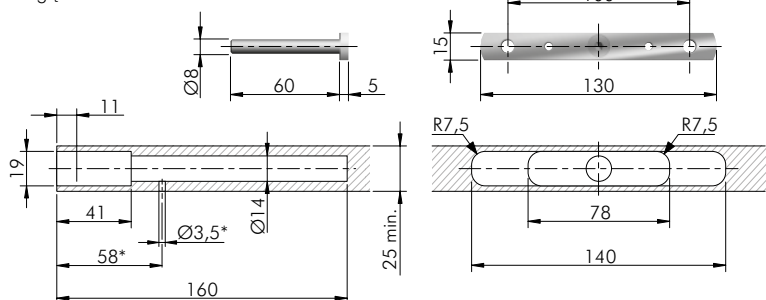
 = 25 szt., sprzedawane na sztuki

**C010001028** Zestaw WSPORNIK do TRIADE MINI.

Zestaw zawiera: wkręty metryczne, instrukcję montażu, wspornik.

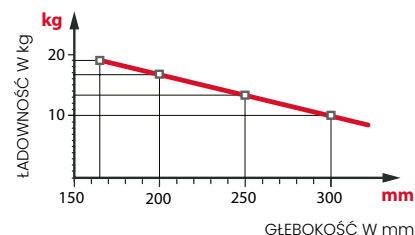
**BARDZO WAŻNE** - W zakresie konsumenta jest: zapewnić odpowiednią jakość ścianki do utrzymania zastosowanych mocowań, użycie stosownych do konstrukcji i rodzaju ścianki okuć.

\* Opcjonalne wiercenie w celu blokady za pomocą wkrętu dociskowego M4 umieszczonego pod spodem w jednej linii z zagłębieniem.



### KOMBINACJA ŁADOWNOŚCI PÓLKI ORAZ JEJ GŁĘBOKOŚCI

(odnosi się do jednego wspornika półki)



**SZABLON do TRIADE**


Y0JG0130RO Y0JG0133RO



# TRIADE

## oraz WSPORNIK

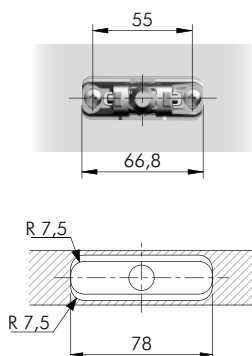
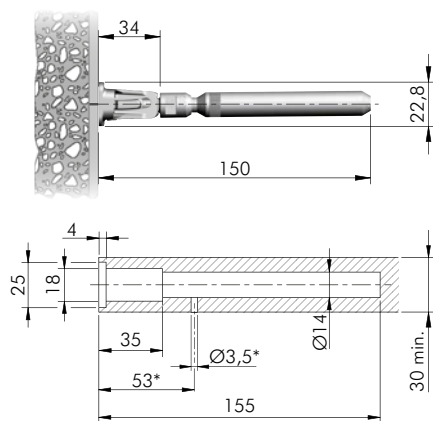
### TRIADE

 = 25 szt., sprzedawane na sztuki

C010000964 Zestaw TRIADE.

Zestaw zawiera: TRIADE, kołki, wkręty, wkręt do blokady oraz instrukcję montażu.

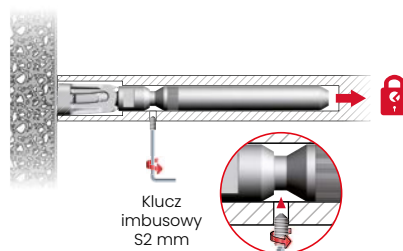
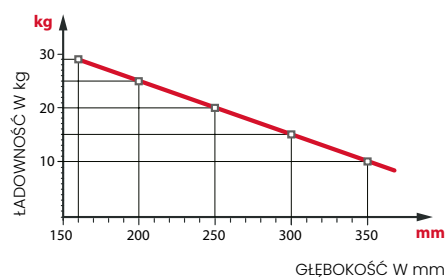
**BARDZO WAŻNE** - W zakresie konsumenta jest zapewnić odpowiednią jakość ścianki do utrzymania zastosowanych mocowań, użycie stosownych do konstrukcji i rodzaju ścianki okuć.



\* Opcjonalne wiercenie w celu blokady za pomocą wkrętu dociskowego M4 umieszczonego pod spodem w jednej linii z zagłębieniem.

### KOMBINACJA ŁADOWNOŚCI PÓLKI ORAZ JEJ GŁĘBOKOŚCI

(odnosi się do jednego wspornika półki)



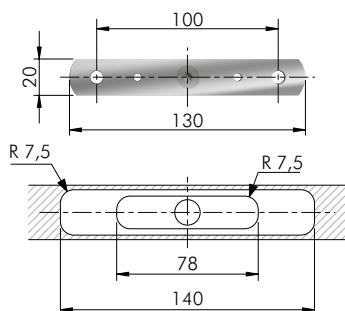
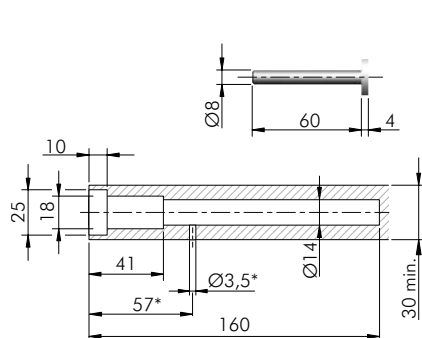
### WSPORNIK DO TRIADE

 = 25 szt., sprzedawane na sztuki

C010000965 Zestaw WSPORNIK do TRIADE.

Zestaw zawiera: wkręty metryczne, instrukcję montażu, wspornik.

**BARDZO WAŻNE** - W zakresie konsumenta jest zapewnić odpowiednią jakość ścianki do utrzymania zastosowanych mocowań, użycie stosownych do konstrukcji i rodzaju ścianki okuć.



\* Opcjonalne wiercenie w celu blokady za pomocą wkrętu dociskowego M4 umieszczonego pod spodem w jednej linii z zagłębieniem.




SZABLON do TRIADE

YOJG0130R0

YOJG0133R0



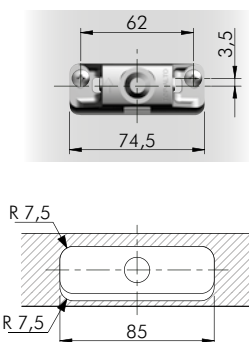
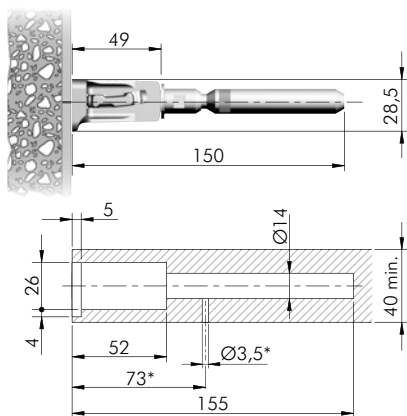
## TRIADE MAXI

 = 25 szt., sprzedawane na sztuki

**C010001027** Zestaw TRIADE MAXI.

Zestaw zawiera: TRIADE MAXI, kołki, wkręty, wkręt do blokady oraz instrukcję montażu.

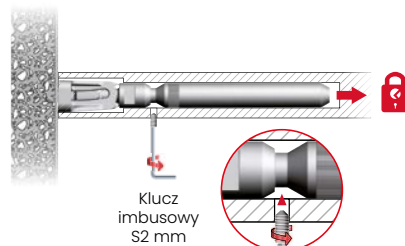
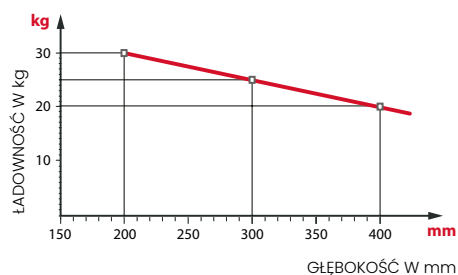
**BARDZO WAŻNE** - W zakresie konsumenta jest: zapewnić odpowiednią jakość ścianki do utrzymania zastosowanych mocowań, użycie stosownych do konstrukcji i rodzaju ścianki okuć.




\* Opcjonalne wiercenie w celu blokady za pomocą wkrętu dociskowego M4 umieszczonego pod spodem w jednej linii z zagłębieniem.

### KOMBINACJA ŁADOWNOŚCI PÓLKI ORAZ JEJ GŁĘBOKOŚCI

(odnosi się do jednego wspornika półki)



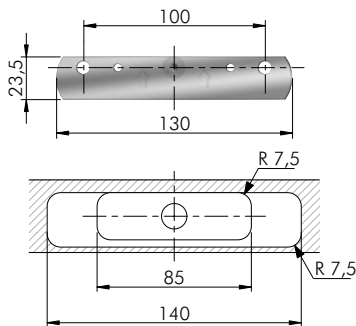
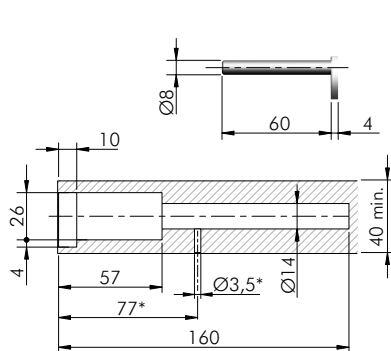
## WSPORNIK DO TRIADE MAXI

 = 25 szt., sprzedawane na sztuki

**C010001029** Zestaw WSPORNIK do TRIADE MAXI.

Zestaw zawiera: wkręty metryczne, instrukcję montażu, wspornik.

**BARDZO WAŻNE** - W zakresie konsumenta jest: zapewnić odpowiednią jakość ścianki do utrzymania zastosowanych mocowań, użycie stosownych do konstrukcji i rodzaju ścianki okuć.



\* Opcjonalne wiercenie w celu blokady za pomocą wkrętu dociskowego M4 umieszczonego pod spodem w jednej linii z zagłębieniem.



**SZABLON do TRIADE**

Y0JG0130RO


Y0JG0133RO



# TRIADE XXL

## oraz WSPORNIK

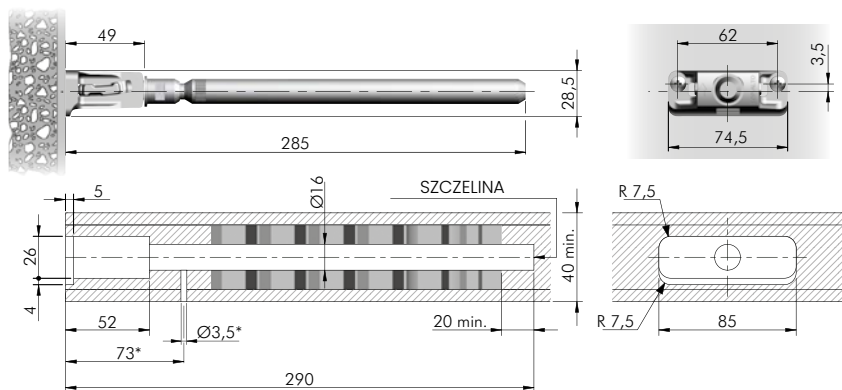
### TRIADE XXL

 = 25 szt., sprzedawane na sztuki

C010001062 Zestaw TRIADE XXL

Zestaw zawiera: TRIADE XXL, kołki, wkręty, wkręt do blokady oraz instrukcję montażu.

**BARDZO WAŻNE** - W zakresie konsumenta jest: zapewnić odpowiednią jakość ścianki do utrzymania zastosowanych mocowań, użycie stosownych do konstrukcji i rodzaju ścianki okuć.

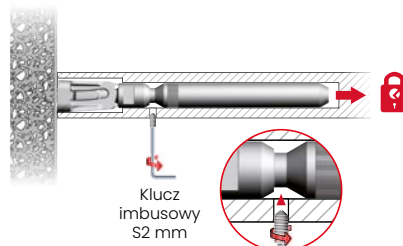
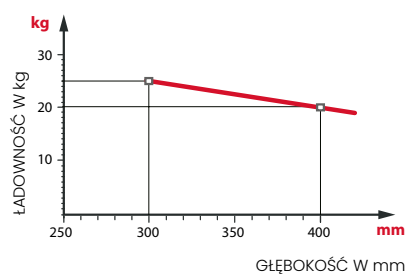


\* Opcjonalne wiercenie w celu blokady za pomocą wkrętu dociskowego M4 umieszczonego pod spodem w jednej linii z zagłębieniem.



### KOMBINACJA ŁADOWNOŚCI PÓŁKI ORAZ JEJ GŁĘBOKOŚCI

(odnosi się do jednego wspornika półki)



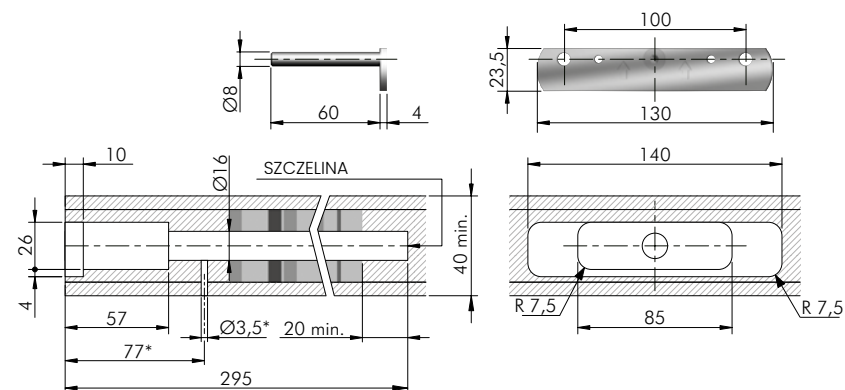
### WSPORNIK DO TRIADE XXL

 = 25 szt., sprzedawane na sztuki

C010001029 Zestaw WSPORNIK do TRIADE XXL

Zestaw zawiera: wkręty metryczne, instrukcję montażu, wspornik.

**BARDZO WAŻNE** - W zakresie konsumenta jest: zapewnić odpowiednią jakość ścianki do utrzymania zastosowanych mocowań, użycie stosownych do konstrukcji i rodzaju ścianki okuć.



\* Opcjonalne wiercenie w celu blokady za pomocą wkrętu dociskowego M4 umieszczonego pod spodem w jednej linii z zagłębieniem.



SZABLON do TRIADE

YOJG0130R0

YOJG0133R0




# TRIADE

## PROFILE ALUMINIOWE do płyty gipsowej

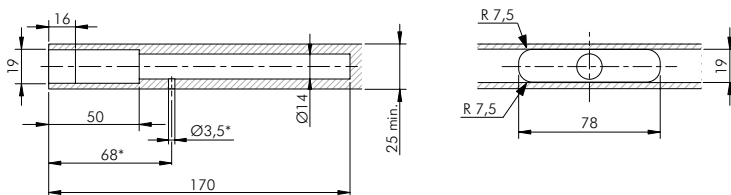
### PROFIL ALUMINIOWY DO TRIADE I TRIADE MINI

**6902400000** Profil aluminiowy do TRIADE i TRIADE MINI, L 2400.  
Sugerowane kołki seria fischer HM-S.

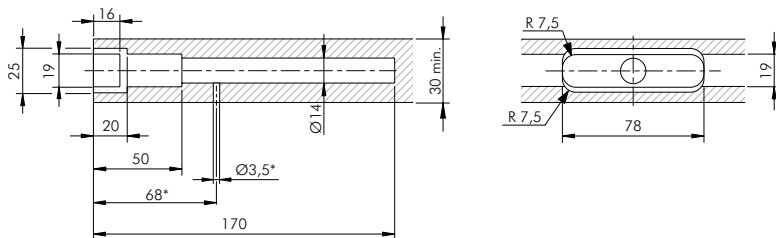
 = 12 profili, sprzedawane na sztuki



### PLAN WIERCENIA PRZY ZASTOSOWANIU SYSTEMU TRIADE MINI



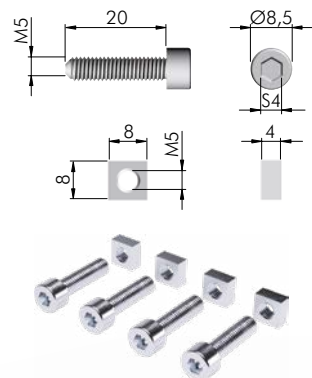
### PLAN WIERCENIA PRZY ZASTOSOWANIU SYSTEMU TRIADE



### ŚRUBY I NAKRĘTKI

**C010001328** Śruby i nakrętki.

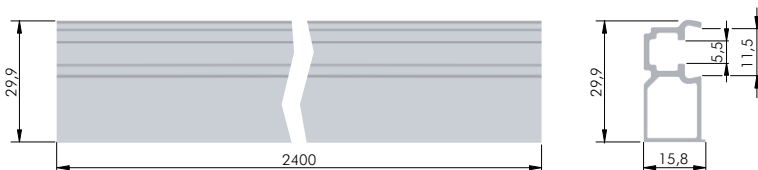
 = 50 szt., sprzedawane na sztuki



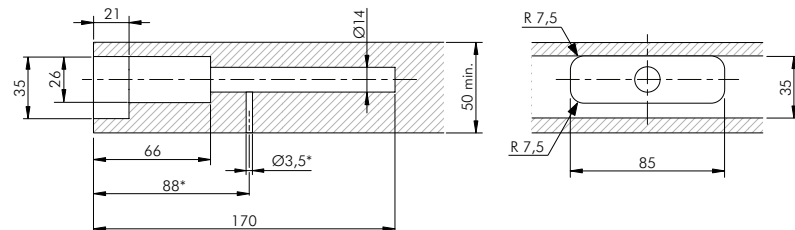
### PROFIL ALUMINIOWY DO TRIADE MAXI I TRIADE XXL

**6912400000** Profil aluminiowy do TRIADE MAXI i TRIADE XXL, L 2400.  
Sugerowane kołki seria fischer HM-S.

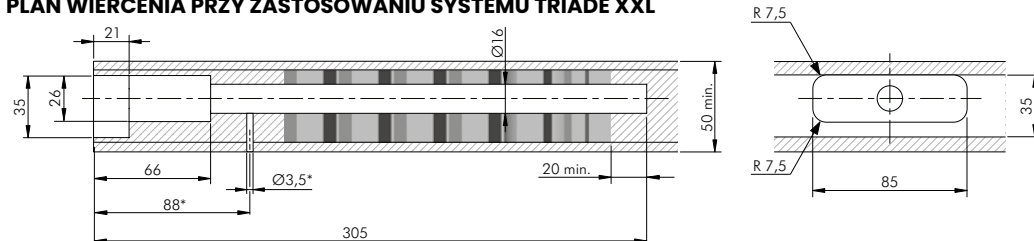
 = 12 profili, sprzedawane na sztuki



### PLAN WIERCENIA PRZY ZASTOSOWANIU SYSTEMU TRIADE MAXI



### PLAN WIERCENIA PRZY ZASTOSOWANIU SYSTEMU TRIADE XXL



**SZABLON do TRIADE**

Y0JG0130RO

Y0JG0133RO



# REKORD 12

Ukryty regulator wysokości, odpowiedni do stosowania w ciężkich szafach, regałach i meblach modułowych.

Nadaje się do płyty o grubości minimum 18 mm, otwór montażowy o średnicy 12 mm.

Regulacja poprzez przekładnię. Może być przeprowadzona od środka mebla, przez otwór  $\varnothing$  8 mm w boku korpusu, przy użyciu klucza imbusowego S4.

Niezależny plastikowy ślizg ułatwia płynną regulację i zapobiega porysowaniu podłogi.

Dostępny w czterech wersjach: 52, 70, 96, 120 mm.

Dzięki zastosowanej przekładni (1:1,5), do podnoszenia mebla jest potrzebna mniejsza siła.

Regulacja 0-12 mm.

Nośność: 150 kg/szt.

Stop cynku, stal, tworzywo sztuczne.

Testowane zgodnie z wymaganiami włoskiego instytutu CATAS.



## OPATENTOWANE



Więcej informacji:

[www.italianaferramenta.it](http://www.italianaferramenta.it)

► PRODUCTS ► LEVELLERS ► REKORD 12



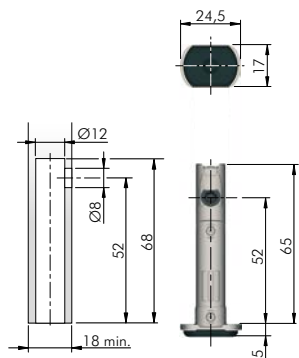
### SZABLON DO REKORD 12

Y0JG0120R0



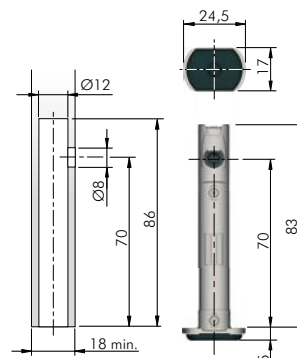
#### 3030101000 REKORD 12, L 52 mm.

= 200 szt., sprzedawane na sztuki



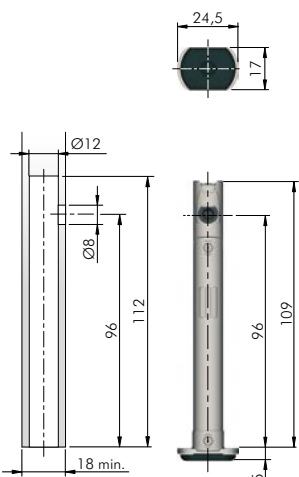
#### 3030102000 REKORD 12, L 70 mm.

= 150 szt., sprzedawane na sztuki



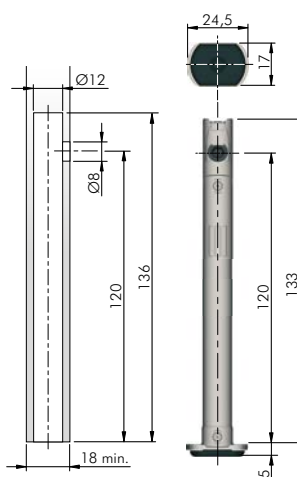
#### 3030103000 REKORD 12, L 96 mm.

= 125 szt., sprzedawane na sztuki



#### 3030104000 REKORD 12, L 120 mm.

= 100 szt., sprzedawane na sztuki





INTEGRATO TECH to pełna gama regulatorów wysokości przystosowanych do wyrównywania ciężkich szaf, regałów i mebli modułowych.

Regulację można przeprowadzić od góry poprzez otwór  $\varnothing 6$  mm lub otwór  $\varnothing 8$  mm w panelu dolnym za pomocą klucza imbusowego S4 lub S6.

Regulator jest wyposażony w niezależny ślizgacz z tworzywa sztucznego, aby ułatwić regulację i zapobiec zarysowaniu podłogi.

INTEGRATO TECH są dostępne z regulacją 12 mm lub z regulacją 20 mm, w wersji z głównym korpusem ze stali lub z tworzywa konstrukcyjnego.

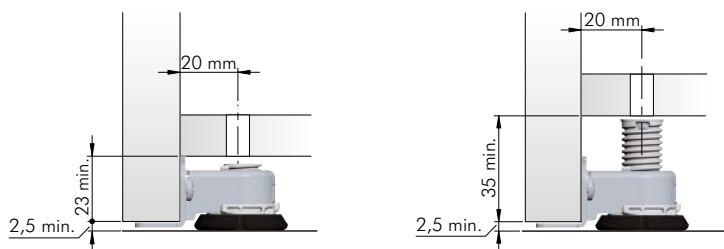
Wszystkie wersje INTEGRATO TECH są w stanie utrzymać obciążenie 175 kg/sztukę.



Więcej informacji:

[www.italianaferramenta.it](http://www.italianaferramenta.it)

► PRODUCTS ► LEVELLERS ► INTEGRATO TECH

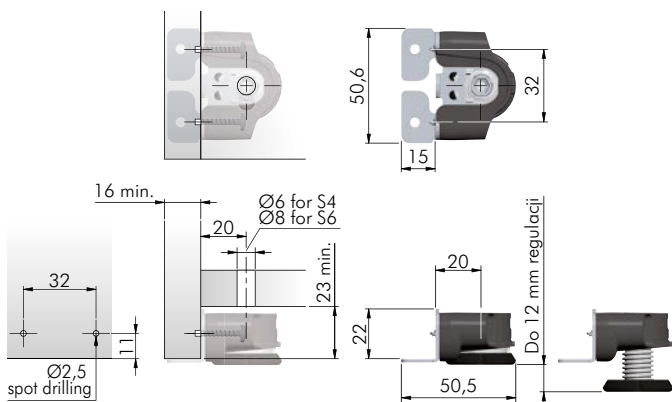


## INTEGRATO TECH "A" - REGULACJA 0-12 mm

= sprzedawane na sztuki

**3505002000** Regulator wysokości Integrato Tech A, regulacja 0-12 mm, z preinst. wkretami.

200 szt.

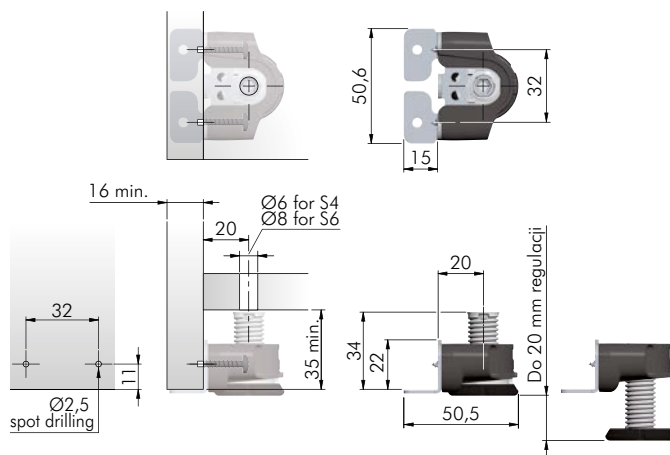


## INTEGRATO TECH "A" - REGULACJA 0-20 mm

= sprzedawane na sztuki

**3505004000** Regulator wysokości INTEGRATO TECH A, regulacja 0-20 mm, z preinst. wkretami.

200 szt.

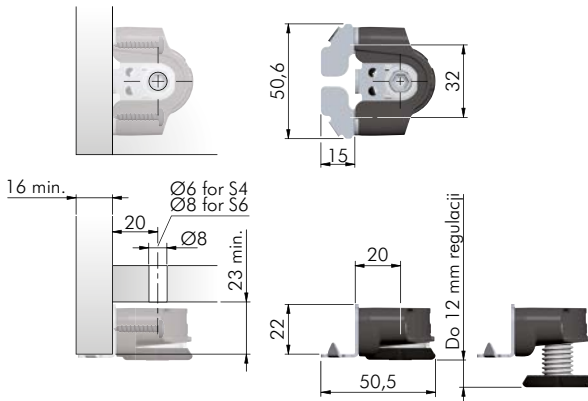


## INTEGRATO TECH "G" - REGULACJA 0-12 mm

 = sprzedawane na sztuki

**3506002000** Regulator wysokości INTEGRATO TECH G, regulacja 0-12 mm, z preinst. wkretami.

200 szt.

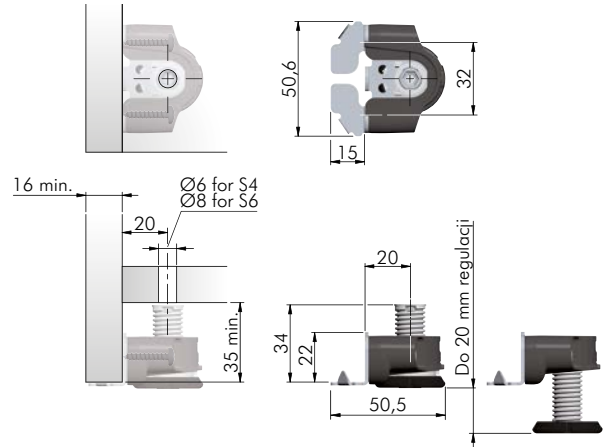


## INTEGRATO TECH "G" - REGULACJA 0-20 mm

 = sprzedawane na sztuki

**3506004000** Regulator wysokości INTEGRATO TECH G, regulacja 0-20 mm, z preinst. wkretami.

200 szt.



# LH60.20

## Regulator wysokości

Regulacja: 0 - 25 mm.

Nośność 175 kg/szt.

Regulacja za pomocą klucza imbusowego S4/S6 mm.



Więcej informacji: [www.italianaferamenta.it](http://www.italianaferamenta.it)

▶ PRODUCTS ▶ LEVELLERS ▶ LH LEVELLERS

## LH60.20 REGULATOR WYSOKOŚCI

**P1801761IJ** LH60.20 regulator wysokości.

 = szt.

70

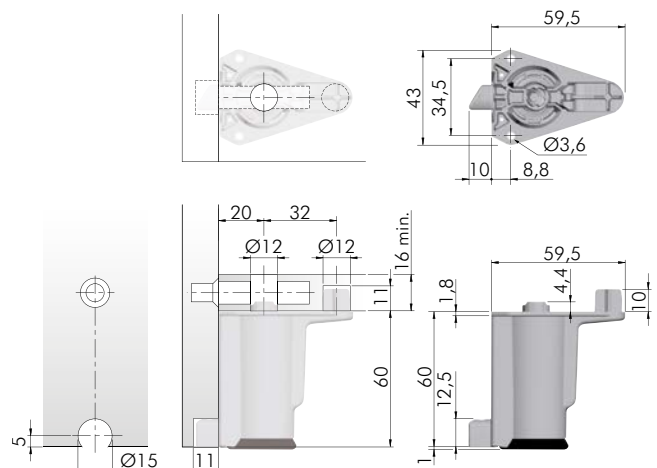
**60103140ZN** Wkręty do drewna z łbem płaskim 3,5x16 mm.

10000

 = sprzedawane na sztuki

Metalowa nóżka posiada niezależny plastikowy ślizg, który ułatwia regulację i zabezpiecza przed porysowaniem podłogi.

Odpowiednie do TARGET J12 (Więcej informacji: strona 47).





INTEGRATO TECH Z to aktualizacja poprzedniej wersji INTEGRATO Z. Przeznaczony jest do mebli o dużej wytrzymałości, których konstrukcja ma wieniec dolny nośny.

Regulator jest instalowany w dolnym panelu poprzez wiercenie o średnicy 30 mm i głębokości 15 mm, co wymaga minimalnej grubości panelu 18 mm.

Otwór przelotowy Ø6 mm lub Ø8 mm w panelu dolnym umożliwi regulację niezależnego ślizgu z tworzywa sztucznego za pomocą klucza imbusowego S4 lub S6 mm.

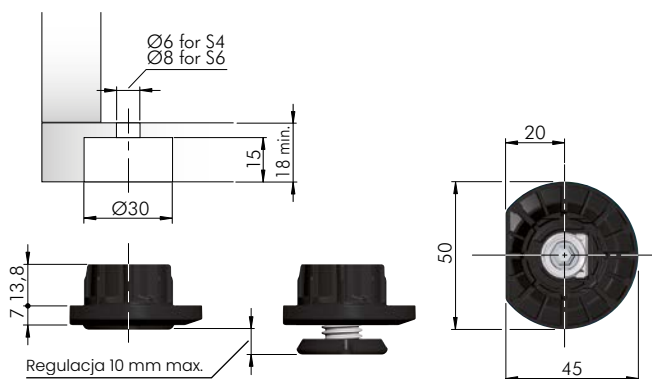
Stopka jest wyposażona w niezależny ślizgacz z tworzywa sztucznego, aby ułatwić regulację i zapobiec zarysowaniu podłogi.

Zakres regulacji 0-10mm

Nośność regulatora wynosi 175 Kg/ sztukę.

## INTEGRATO TECH "Z"

35070010EA INTEGRATO TECH "Z".  = 250 szt., sprzedawane na sztuki



Więcej informacji:

[www.italianaferramenta.it](http://www.italianaferramenta.it)

► PRODUCTS ► LEVELLERS ► INTEGRATO Z



## LH7.28

### Regulator wysokości

Regulacja: +5 mm.

Blok regulacyjny.

Nośność 150 kg/szt.



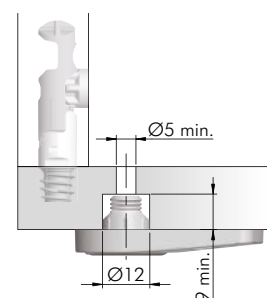
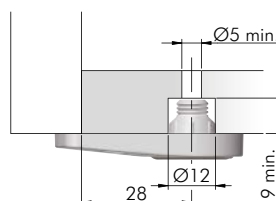
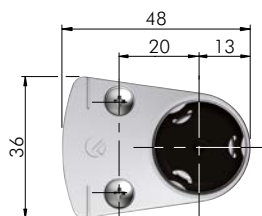
Więcej informacji: [www.italianaferramenta.it](http://www.italianaferramenta.it)

► PRODUCTS ► LEVELLERS ► LH LEVELLERS

## REGULATOR WYSOKOŚCI LH7.28

21836280ZN Zestaw REGULATOR WYSOKOŚCI LH7.28.  = 500 szt., sprzedawane na sztuki.

Odpowiednie do TARGET J10 (Więcej informacji: strona 46).



# LH7.20

## Regulator wysokości

Regulacja: +5 mm.

Blok regulacyjny.

Nośność 150 kg/szt.



Więcej informacji: [www.italianaferamenta.it](http://www.italianaferamenta.it)

▶ PRODUCTS ▶ LEVELLERS ▶ LH LEVELLERS

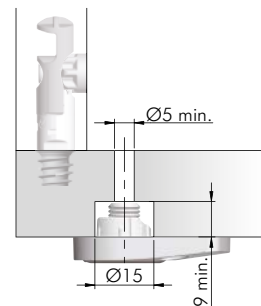
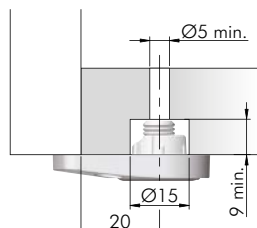
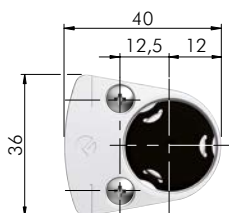
### REGULATOR WYSOKOŚCI LH7.20

21836200ZN REGULATOR WYSOKOŚCI LH7.20.



= 500 szt., sprzedawane na sztuki.

Odpowiednie do TARGET J12 (Więcej informacji: strona 47).



# KEY F

## Regulator wysokości

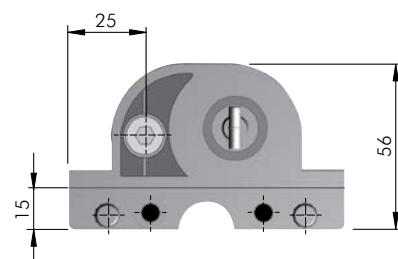
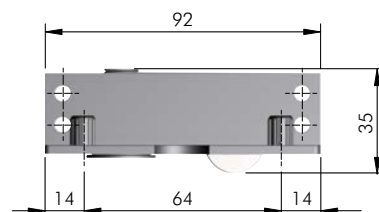
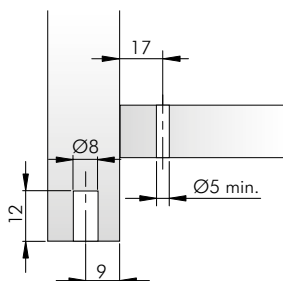
KEY F jest obrotowym regulatorem wysokości z systemem poziomowania do mebli, który pozwala zmieniać system poziomowania w obrotowy i odwrotnie, poprzez regulację rozszerzalnej stopki za pomocą klucza imbusowego S4.

Zewnętrzna rolka pokryta materiałem nie zostawiającym śladów.

Maksymalne obciążenie dla rolki: 120 kg.

Maksymalne obciążenie regulatora wysokości: 200 kg.

Materiał: nylon wzmocniony włóknem szklanym.



32107010EA KEY-F regulator prawy.

32107020EA KEY-F regulator lewy.




= 100 szt., sprzedawane na sztuki

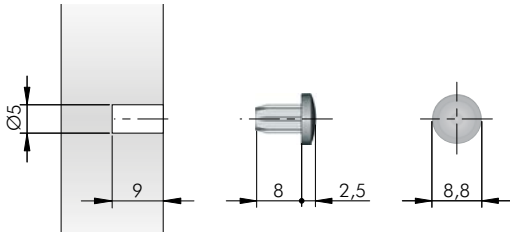


# ODBOJNIKI DO DRZWI

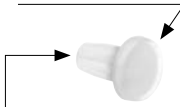
## ODBOJNIK DO DRZWI BI-MATERIAL

 = 100 szt.

**C010001523** Zestaw odbojnik do drzwi BI-MATERIAL.




Kiedy drzwi się zamykają, silikonowa warstwa tłumi dźwięki.



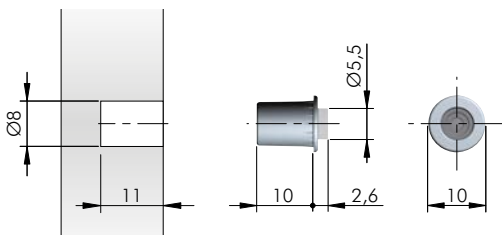
Wystająca część pozwala na szybki i bezpieczny montaż w otworze, zarówno manualnie jak i za pomocą urządzeń.



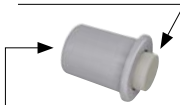
## ODBOJNIK DO DRZWI K FLEX

 = 100 szt.

**C010001524** Zestaw odbojnik do drzwi K FLEX.



Kiedy drzwi się zamykają, silikonowa warstwa tłumi dźwięki.



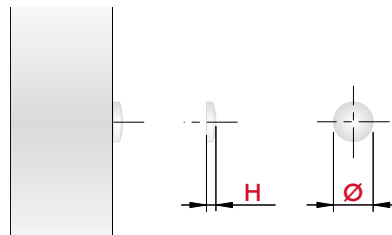
Wystająca część pozwala na szybki i bezpieczny montaż w otworze, zarówno manualnie jak i za pomocą urządzeń.

## SAMOPRZYLEPNE ODBOJNIKI DO DRZWI

- 23205010ZZ** Odbojniki do drzwi H 1,5 Ø 7
- 23205290ZZ** Odbojniki do drzwi H 2 Ø 8
- 23205110ZZ** Odbojniki do drzwi H 1,6 Ø 8
- 23205030ZZ** Odbojniki do drzwi H 1,5 Ø 10
- 23205040ZZ** Odbojniki do drzwi H 3 Ø 10

 = szt.

10000  
8000  
10000  
10000  
5000



Pozostałe wymiary dostępne na:

[www.italianaferramenta.it](http://www.italianaferramenta.it) > PRODUCTS > DOOR BUFFERS AND COVER CAPS

# ZAŚLEPKI DO TARGET

## ZAŚLEPKI STANDARDOWE DO TARGET J10


- 21893000AB** Zaślepka do Target J10, biały.
- 21893000IJ** Zaślepka do Target J10, szary.
- 21893000EE** Zaślepka do Target J10, antracyt.

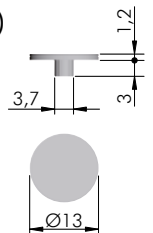
 = 5000 szt., sprzedawane na sztuki.



## ZAŚLEPKI DO TARGET J10 (na zamówienie)

**21895000XX** ZAŚLEPKI DO TARGET J10 (na zamówienie)

 = 2500 szt., sprzedawane na sztuki.



## ZAŚLEPKI STANDARDOWE DO TARGET J12


- 21894000AB** Zaślepka do Target J12, biały.
- 21894000IJ** Zaślepka do Target J12, szary.
- 21894000EE** Zaślepka do Target J12, antracyt.

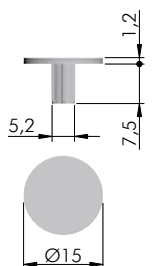
 = 2500 szt., sprzedawane na sztuki.



## ZAŚLEPKI DO TARGET J12 (na zamówienie)

**21895010XX** ZAŚLEPKI DO TARGET J12 (na zamówienie)

 = 2000 szt., sprzedawane na sztuki.



# MATY ANTYPOŚLIZGOWE

Możliwość nadrukowania logotypu.

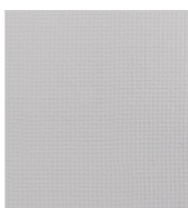


## TKANINA MATA ANTYPOŚLIZGOWA O GRUBOŚCI 1,2 mm

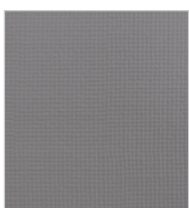
= 20 metrów



93124800AB biały.



93124800IC szary.



93124800IA grafit.



93124800EE antracyt.



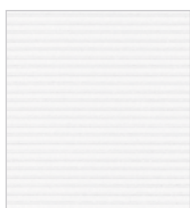
93124800EA czarny.



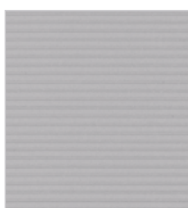
93124800IX srebrny.

## FALISTA MATA ANTYPOŚLIZGOWA O GRUBOŚCI 1,2 mm

= 20 metrów



93104800AB biały.



93104800IC szary.



93104800IA grafit.



93104800EE antracyt.



93104800EA czarny.



93104800IX srebrny.

## MATA ANTYPOŚLIZGOWA Z WYPUSTKAMI O GRUBOŚCI 1,2 mm

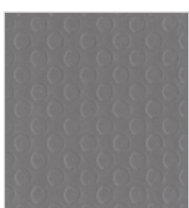
= 20 metrów



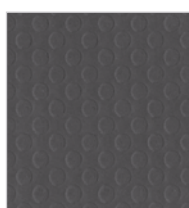
93144800AB biały.



93144800IC szary.



93144800IA grafit.



93144800EE antracyt.



93144800EA czarny.



93144800IX srebrny.



# SIEĆ DYSTRYBUCJI W POLSCE



Biłgoraj, Brzesko, Chmielowice, Chodzież, Cieszyń, Częstochowa, Dębica, Głogów, Gorlice, Gorzów Wielkopolski, Jarocin, Jelenia Góra, Kielce, Konin, Kościan, Koszalin, Krosno, Nisko, Nowy Wiśnicz, Opole, Piątek, Racibórz, Radomsko, Rzeszów, Skarżysko-Kamienna, Starachowice, Staryszew, Tamobrzeg, Tarnów, Turek, Twardogóra, Wodzisław Śląski, Wolsztyn, Żywiec.



Więcej informacji na naszej stronie internetowej:  
[www.italianaferramenta.it/en/italiana-ferramenta-in-the-world](http://www.italianaferramenta.it/en/italiana-ferramenta-in-the-world)

Italiana Ferramenta na świecie



## Italiana Ferramenta s.r.l.

Viale Europa 17 - Z.I. del Camol  
33070 Brugnera (PN) - Italy  
Tel. +39 0434 428211  
Fax +39 0434 428242  
E-mail: [info@italianaferramenta.it](mailto:info@italianaferramenta.it)

## Raimondo Motta

Przedstawiciel handlowy

E-mail: [r.motta@italianaferramenta.it](mailto:r.motta@italianaferramenta.it)

Języki:

